

---

# 総務関係

---

## 平成23年度消防本部業務重点施策

### 「安全で安心なまちづくり」

社会経済情勢の変化に伴う消防ニーズに的確に対応するために、地域との連携を積極的に図るとともに、総合整備10か年計画に基づいた消防力の適正な整備を推進し、「市民生活の安全と安心」を確保する。

#### 総務部門

##### 職員の能力向上と計画的な人材育成の推進

円滑な消防業務と適切な消防サービスを提供するための3部制勤務を検証するとともに、職員の高齢化及び大量退職に伴う消防力の低下を防止するため、職員一人ひとりの能力向上、知識・技術の確実な伝承などによる計画的な人材育成を推進する。

##### コスト意識の徹底と効率的・効果的な業務の推進

限られた人員や予算などの有効活用を図り、最少の経費で最大の効果が得られるよう常にコスト意識を持って効率的・効果的な業務を推進する。



## 筑西広域市町村圏消防の概要

(平成23年4月1日現在)

- 1 広域消防現勢 昭和48年4月 発足(2市5町1村)  
平成17年3月28日 1市3町が合併(2市2町1村)  
平成17年10月1日 2町1村が合併(3市)  
面積 450.97平方キロメートル  
世帯数 68,254戸 人口 206,464人
- 2 人員・車両数  
(1本部・3署・5分署・2出張所)  
定数 294人・現員 273人  
車両 . . . . . 53台  
普通ポンプ車 5台 救助工作車 2台  
水槽付ポンプ車 10台 指揮車 1台  
化学車 2台 救急車 11台  
梯子車 2台 搬送車 1台  
水槽車 1台 指令車等 18台
- 3 消防団等  
(1)消防団(1,684人)3団92分団 (3)幼年消防クラブ(1,328人) 28団体  
(2)婦人防火クラブ(182人) 5団体 (4)少年消防クラブ(674人) 18団体
- 4 消防水利 合計 5,724箇所  
(1)防火水槽(20m<sup>3</sup>級私設等含む) 1,870箇所  
(2)消火栓(私設含む) 3,741箇所  
(3)その他 113箇所
- 5 火災・救急件数 (平成22年度)  
(1)火災 (2)救急  
合計 107件 出動件数 7,417件  
建物 77件 搬送件数 6,755件  
車両 10件 搬送人員 6,873人  
林野 2件  
その他 18件
- 6 防火対象物・危険物施設数 (平成23年3月31日現在)  
(1)防火対象物 5,181棟  
(2)危険物施設 1,170施設

## 消 防 の あ ゆ み

当広域消防は、筑西広域市町村圏振興計画に基づき、昭和48年4月に2市5町1村をもって構成されました。平成17年3月28日には、下館市、関城町、明野町、協和町が合併、筑西市が誕生、さらに平成17年10月1日には岩瀬町、真壁町、大和村が合併して桜川市が誕生し、結城市を含めた3市の構成になりました。これからも、地域の皆様方が消防行政の利益を平等に享受できるよう、また、日常数多く潜在する危険から地域住民の生活を守る担い手としての責任を果たすため、防災対策の万全を期すべく日夜精進を続けています。

S48. 4. 1	<p>下館市消防本部と結城市消防本部を組合消防本部とし、下館消防署及び川島出張所、並びに結城消防署の2署1出張所をもって下館地方広域市町村圏事務組合消防本部を発足する。</p> <p>既設消防力</p> <p>下館消防署            消防ポンプ自動車1台、水槽付消防ポンプ自動車1台、化学消防ポンプ自動車1台、救急自動車2台、査察車1台、超短波無線電話基地局1局、移動局6局、携帯無線機9局、</p> <p>(川島出張所)        消防ポンプ自動車1台、超短波無線電話機移動局1局</p> <p>結城消防署           消防ポンプ自動車1台、水槽付消防ポンプ自動車1台、化学消防ポンプ自動車1台、救急自動車1台、指令車1台、超短波無線電話基地局1局、移動局6局、携帯無線機2局、</p> <p>職員数                下館消防署49名、結城消防署36名の計85名及び職員31名を増員して、総数116名となる。</p> <p>初代 石島 利一 消防長就任</p>
4. 1	関彰商事株式会社より救急自動車の寄贈を受け、下館消防署に配置する。
4. 5	岩瀬消防署及び真壁消防署を開設する。(仮庁舎)
4. 6	指令車3台購入、消防本部、岩瀬消防署、真壁消防署に配置する。
5.29	水槽付消防ポンプ自動車2台購入、岩瀬消防署、真壁消防署に配置する。
8. 9	日本消防協会より救急自動車の寄贈を受け、真壁消防署に配置する。
8.21	下館地方広域市町村圏事務組合を筑西広域市町村圏事務組合に名称が変更となる。
10.31	電波法の改正に伴い超短波無線電話機6局購入、下記のとおり配置する。(更新)
11.15	<p>結城消防署    基地局1局、移動局2局</p> <p>下館消防署    移動局3局</p> <p>超短波無線電話機9局購入、下記のとおり配置する。</p> <p>消 防 本 部    移動局1局</p> <p>岩瀬消防署    基地局1局、移動局3局</p> <p>真壁消防署    移動局4局 (うち可搬型1局)</p>

S49. 1.24 3.30 3.31	篠崎源氏より査察車（スズキフロンテ）の寄贈を受け、下館消防署に配置する 日本自動車工業より救急自動車の寄贈を受け、岩瀬消防署に配置する。 職員 2 名退職、総数 1 1 4 名となる。
S49. 4. 1 5. 7 7.10 7.17 7.29 8. 5 10. 2 10.29 10.31 S50. 3.31	職員 4 6 名採用、総数 1 6 0 名となる。 関城分署、明野分署及び協和分署を開設する。（仮庁舎） 指令車 4 台購入、下館消防署、関城分署、明野分署及び協和分署に配置する。 真壁消防署庁舎（鉄筋コンクリート平家建 445.20 m <sup>2</sup> 、総工費 32,111,500 円） が真壁町大字山尾 7 9 3 番地に完成する。 携帯無線機 2 局購入、岩瀬消防署及び真壁消防署に配置する。 超短波無線電話機移動局 4 局購入、下館消防署、関城分署、明野分署及び協和 分署に配置する。 岩瀬消防署庁舎（鉄筋コンクリート平家建 442.55 m <sup>2</sup> 、総工費 32,419,000 円） が岩瀬町大字岩瀬 3 7 2 番地の 2 に完成する。 水槽付消防ポンプ自動車 4 台購入、関城分署、明野分署、協和分署及び結城南 出張所に配置する。 超短波無線電話機移動局 4 局購入、関城分署、明野分署、協和分署及び結城南 出張所に配置する。 普通消防ポンプ自動車 2 台購入、岩瀬消防署、真壁消防署に配置する。 超短波無線電話機移動局 2 局購入、岩瀬消防署及び真壁消防署に配置する。 職員 5 名退職、総数 1 5 5 名となる。
S50. 4. 1 4. 7 4.12 7. 4 9. 5 10. 1 S51. 1.20 1.28 3. 2 3. 3 3.16 3.22 3.31	結城南出張所（鉄筋コンクリート平家建 250.80 m <sup>2</sup> 、総工費 32,062,000 円）が 結城市大字大木 1 1 3 8 番地に完成する。 職員 2 1 名採用、総数 1 7 6 名となる。 関城分署庁舎（鉄筋コンクリート平家建 250.80 m <sup>2</sup> 、総工費 31,342,000 円）が 関城町大字上野 1 0 4 5 番地の 1 に完成する。 明野分署庁舎（鉄筋コンクリート平家建 248.0 m <sup>2</sup> 、総工費 30,943,000 円）が 明野町大字倉持 1 1 2 3 番地の 1 に完成する。 協和分署庁舎（鉄筋コンクリート平家建 253.30 m <sup>2</sup> 、総工費 30,993,000 円）が 協和町大字門井 1 9 7 6 番地の 1 に完成する。 日本消防協会より救急自動車の寄贈を受け、関城分署に配置する。 超短波無線電話機移動局 2 局購入、消防本部及び関城分署に配置する。 職員 2 2 名採用、総数 1 9 8 名となる。 はしご付消防ポンプ自動車を購入、下館消防署に配置する。 超短波無線電話機移動局 1 局購入、下館消防署に配置する。 株式会社森田ポンプより乗用車(トヨタクワ)の寄贈を受け、消防本部に配置する。 超短波無線電話機 2 局購入、明野分署及び協和分署に配置する。 山之内製薬株式会社より救急自動車の寄贈を受け、協和分署に配置する。 救急自動車を購入、明野分署に配置する。 職員 3 名退職、総数 1 9 5 名となる。

S51. 4. 1	職員 2 名採用、総数 1 9 7 名となる。
5. 1	職員 2 名採用、総数 1 9 9 名となる。下館消防署特別救助隊発足する。
7.22	携帯無線機 5 局購入、岩瀬消防署、真壁消防署、関城分署、明野分署、協和分署各 1 局配置する。
10. 1	職員 2 名採用、総数 2 0 1 名となる。
10.20	水槽付消防ポンプ自動車を購入、結城消防署に配置する。(更新)
S52. 1.24	日本損害保険協会より救急自動車の寄贈を受け結城消防署に配置する。
1.31	職員 1 名退職、総数 2 0 0 名となる。
S52. 7. 1	職員 3 名採用、総数 2 0 3 名となる。
9.12	超短波無線電話機移動局 4 局購入、関城分署(可搬型)明野分署(可搬型)協和分署(可搬型)及び結城消防署に配置する。
12.16	普通消防ポンプ自動車 1 台購入、下館川島出張所に配置する。(更新)
S53. 3.31	職員 2 名退職、総数 2 0 1 名となる。
S53. 4. 1	職員 3 名採用、総数 2 0 4 名となる。
5. 1	初代 石島 利一 消防長退任、総数 2 0 3 名となる。
5. 2	第二代 赤羽 孝夫 消防長就任
8.31	携帯無線機 4 局購入、消防本部 1 局及び結城消防署に 3 局を配置する。
9.30	第二代 赤羽 孝夫 消防長退任、総数 2 0 2 名となる。
10. 1	第三代 濱野 正 消防長事務取扱就任 職員 2 名採用、総数 2 0 4 名となる。
12.18	山林火災用小型動力ポンプを購入、岩瀬消防署に配置する。
S54. 3.31	職員 4 名退職、総数 2 0 0 名となる。
S54. 6.13	専用電話集録装置 8 局購入、岩瀬消防署 3 台、真壁消防署 2 台、関城分署、明野分署、協和分署に各 1 台配置する。
7.11	広報車(山林パトロール用) 2 台購入、岩瀬消防署及び真壁消防署に配置する。
8.18	小型動力ポンプを購入、真壁消防署に配置する。
8.20	加入電話 5 回線増設(岩瀬、真壁消防署及び関城、明野、協和分署に設置)
8.31	携帯無線機 2 局購入、結城消防署に配置する。
9. 1	職員 5 名採用、総数 2 0 5 名となる。
9.20	超短波無線電話機移動局 2 局購入、岩瀬消防署、真壁消防署に配置する。
12. 1	職員 1 名採用、総数 2 0 6 名となる。
S55. 2.18	加入電話 1 回線増設、下館消防署に設置。
3.27	普通消防ポンプ自動車を購入、結城消防署に配置する。(更新)
3.31	職員 3 名退職、総数 2 0 3 名となる。
S55. 4. 1	職員 1 名採用、総数 2 0 4 名となる。
7.29	広報車を購入、下館消防署に配置する。(更新) 指令車を購入、結城消防署に配置する。(更新)
9.20	加入電話 1 回線増設、結城消防署に設置。
12.20	携帯無線機 6 局購入、消防本部、岩瀬、真壁消防署及び関城、明野、協和分署

S56. 3.31	に各1局を配置する。 職員2名退職、総数202名となる。
S56.10.15 S57. 1.26 3.9 3.17 3.31	職員2名採用、総数204名となる。 普通消防ポンプ自動車を購入、下館消防署に配置する。(更新) 携帯無線機4局購入、下館消防署2局、結城消防署、岩瀬消防署に各1局を配置する。 日本損害保険協会より救急自動車の寄贈を受け、下館消防署に配置する。 消防無線基地局非常電源を設置する。
S57. 4.5 7.26 10.1 10.22 12.24 S58. 2.16 2.23 2.28 3.4	下館市危険物安全協会より広報車(トヨタ・カローラ)の寄贈を受け、消防本部に配置する。 査察車3台購入、結城、岩瀬、真壁の各消防署に配置する。 職員5名採用、総数209名となる。 気象観測装置を下館消防署に設置する。 指令車を購入、大和分署に配置する。(開設準備期間) 超短波無線電話機移動局4局、可搬型移動局1局購入、大和分署、下館消防署1局(更新)、結城消防署1局(更新)を配置する。携帯無線機6局購入 下館消防署2局、結城消防署1局、大和分署に3局をそれぞれ配置する。 水槽付消防ポンプ自動車を購入、大和分署に配置する。 大和分署車庫(鉄筋コンクリート平家建112.50㎡、総工費31,200,000円)が大和村大字羽田1000番地に完成する。 大和分署に加入電話2回線開設する。
S58. 4.1 S59. 2.1 2.22 3.31	大和分署を開設する。職員5名採用、総数214名となる。 職員3名採用、総数217名となる。 化学消防ポンプ自動車を購入、下館消防署に配置する。(更新) 職員4名退職、総数213名となる。
S59. 4.1 4.2 5.1 S60. 1.1 3.1 3.31	茨城県防災行政無線局を消防本部に設置する。 第三代 濱野 正 消防長事務取扱退任 第四代 池田 満 消防長就任、職員総数214名となる。 職員2名採用、総数216名となる。 科学万博消防署に職員2名派遣する。 科学万博消防署に職員3名派遣する。(合計5名) 職員1名退職、総数215名となる。
S60. 6.29 8.1 8.3	結城消防署庁舎(鉄骨造2階建、建築面積838.57㎡、延面積1,371.57㎡、総工費225,200,000円)が結城市みどり町2丁目3番地に完成し移転する。 職員4名採用、総数219名となる。 日本消防協会より広報車(三菱・ギャラン)の寄贈を受け消防本部に配置する。日本消防協会より「筑西広域少年婦人防火委員会」に軽可搬動力消防ポンプ(D-1級富士ロビン)2台の寄贈を受け、協和町「蓮沼団地婦人防火クラブ」下館市「羽黒婦人防火クラブ」に配置する。

S60.10. 1	国際科学技術博覧会協会より普通消防ポンプ自動車（A - 1 級トヨタ）の寄贈を受け、真壁消防署に配置する。
S61. 3.31	第四代 池田 満 消防長退任 職員 3 名退職、総数 2 1 5 名となる。
S61. 4. 1	第五代 肥田 猛 消防長就任 職員 1 名採用、総数 2 1 6 名となる。
5.23	救助艇（船外機付）を購入、結城消防署に配置する。
6. 1	職員 1 名採用、総数 2 1 7 名となる。
8. 5	台風 1 0 号水害により、大規模特殊災害広域航空消防応援により東京消防庁及び横浜市消防局航空隊の応援を受ける。
8. 7	日本消防協会より「筑西広域少年婦人防火委員会」に軽可搬動力消防ポンプ（D - 1 級トーハツ）の寄贈を受け「結城市国府町婦人防火クラブ」に配置する。
S62. 3.31	職員 1 名退職、総数 2 1 6 名となる。
S62. 6.29	消防指令広報車 1 台購入、関城分署に配置する。(更新)
8. 3	日本消防協会より「筑西広域少年婦人防火委員会」に軽可搬動力消防ポンプ（D - 1 級シバウラ）2 台の寄贈を受け、「岩瀬町飯淵・久原婦人防火クラブ」及び「関城町上野婦人防火クラブ」に配置する。
8.25	第 3 回茨城県幼年・少年・婦人防火大会が下館市で開催され、会員 1,200 名が参加する。
9.17	水槽付消防ポンプ自動車を購入、下館消防署に配置する。(更新)
12. 1	職員 1 名採用、総数 2 1 7 名となる。
S63. 1.21	日本自動車工業会より救急自動車の寄贈を受け、岩瀬消防署に配置する。
3. 4	救急自動車を 2 台購入、下館消防署、結城消防署に配置する。(更新)
S63. 7.30	日本消防協会より「筑西広域少年婦人防火委員会」に軽可搬動力消防ポンプ（D - 1 級ラビット）2 台の寄贈を受け、「下館市市野辺婦人防火クラブ」及び「関城町西保末婦人防火クラブ」に配置する。
8.30	水槽付消防ポンプ自動車を購入、岩瀬消防署に配置する。(更新)
12.27	救急自動車 4 台購入、真壁消防署、関城分署、明野分署、協和分署に配置する。 (更新)
H1. 1.27	消防指令広報車を購入、結城消防署に配置する。(更新)
3.31	携帯無線機 2 局購入、結城消防署、真壁消防署に配置する。 職員 1 名退職、総数 2 1 6 名となる。
H1. 5.30	消防指令広報車 3 台購入、下館、岩瀬、真壁消防署に配置する。(更新)
7.27	携帯無線機 2 局購入、関城分署、明野分署に配置する。
8.30	下館消防署の放送設備を更新する。
10. 1	職員 2 名採用、総数 2 1 8 名となる。
10.11	水槽付消防ポンプ自動車 2 台購入、結城消防署、真壁消防署に配置する。(更新)
10.30	日本消防協会より「筑西広域少年婦人防火委員会」に軽可搬動力消防ポンプ（D - 1 級トーハツ）の寄贈を受け真壁町「東山田婦人防火クラブ」に配置する。 日本防火協会より防火広報車の寄贈を受け、消防本部に配置する。下館消防署の電話設備を更新する。



H2. 3. 1 3.31	日本損害保険協会より救急車の寄贈を受け、下館消防署に配置する。(更新) 職員 3 名退職、総数 2 1 5 名となる。
H2. 4. 1 5.24 5.31 6.18 8. 2 8. 6 9.11	職員 3 名採用、総数 2 1 8 名となる。 電話ファクシミリを購入、下館消防署に設置する。 真壁消防署の電話設備を更新する。 消防指令広報車 2 台購入、明野分署、協和分署に設置する。(更新) 日本消防協会より「筑西広域少年婦人防火委員会」に軽可搬動力消防ポンプ(D - 1 級シバウラ)の寄贈を受け、協和町「蓮沼団地婦人防火クラブ」に配置する。 岩瀬消防署の無線基地局を更新する。携帯無線機 2 局購入、結城消防署、協和分署に設置する。 水槽付消防ポンプ自動車 3 台購入、関城分署、明野分署、協和分署に配置する。 (更新)
H3. 3.31	職員 3 名退職、総数 2 1 5 名となる。
H3. 4. 1 5.23 6.15 6.26 12.18 12.25 H4. 1.29 3.13 3.31	職員 1 名採用、総数 2 1 6 名となる。 電話ファクシミリを購入し、結城、岩瀬、真壁消防署に設置する。 連絡車を購入し、消防本部に配置する。(更新) 査察車を購入し、下館消防署に配置する。(更新) 岩瀬消防署の電話設備を更新する。 化学消防ポンプ自動車を購入し、結城消防署に配置する。(更新) ひとり暮らし老人等緊急通報システムの開通式並びに業務を開始する。 日本損害保険協会より救急車の寄贈を受け、結城消防署に配置する。(更新) (株)広沢電気より多目的電源照明車の寄贈を受け、下館消防署に配置する。 自動車電話、心電図伝送装置を購入し全救急車に配備、救急心電図伝送システムを開始する。 車載用無線機 2 局、携帯無線機 2 局を購入し、下館消防署、結城消防署に配置する。(更新) 普通消防ポンプ自動車を購入し、岩瀬消防署に配置する。(更新) 職員 3 名退職、総数 2 1 3 名となる。
H4. 4. 1 11.1 11.5 H5. 3. 3 3.31	職員 5 名採用、総数 2 1 8 名となる。 職員 1 名採用、総数 2 1 9 名となる。 普通消防ポンプ自動車を購入し、下館消防署に配置する。(更新) 水槽付消防ポンプ自動車を購入し結城消防署に配置する。(更新) 救助工作車を購入し、下館消防署に配置する。(増強) 職員 6 名退職、総数 2 1 3 名となる。
H5. 4. 1 10. 1 10.29	職員 6 名採用、総数 2 1 9 名となる。 職員 2 名採用、総数 2 2 1 名となる。 消防職員互助会及び筑西防火管理協議会より、一部寄付を受けマイクロバスを購入する。

H5.12.24	30メートル級はしご付消防ポンプ自動車を購入し結城消防署に配置する。 (増強)
H6. 3.31	第五代 肥田 猛 消防長退任 職員3名退職、総数217名となる。
H6. 4. 2	第六代 生井 一郎 消防長就任 職員10名採用、総数228名となる。
10. 1	職員2名採用、総数230名となる。
10.19	広報車を購入し、下館消防署に配置する。(更新)
12. 1	職員1名採用、総数231名となる。
H7. 1. 1	職員1名採用、総数232名となる。火災初期出動体制の改善を実施する。
2.17	救助工作車を購入し、結城消防署に配置する。(増強)
3.16	普通消防ポンプ自動車を購入し結城消防署に配置する。(更新)
3.20	下館消防署に無線局(基地局の全国波)を設置する。(増強)
3.30	広報車(山林パトロール用)2台購入し、岩瀬消防署及び真壁消防署に配置する。(更新)
3.31	職員4名退職、総数228名となる。
H7. 4. 1	職員8名採用、総数236名となる。
5.12	救急救命士法(平成3年法律第36号)施行後初の救急救命士免許取得者1名となる。
7.26	広報車を購入し、消防本部、結城消防署に配置する。(増強)
10. 1	職員1名採用、総数237名となる。
11.14	救急救命士免許取得者1名、計2名となる。
12.25	高規格救急車を購入し下館消防署に配置する。(増強) 救急救命士2名配置。
H8. 3.31	職員3名退職、総数234名となる。
H8. 4. 1	職員2名採用、総数236名となる。
6.25	下館消防署・筑西広域消防本部併用庁舎建設に係る用地の代行買収委託契約を筑西広域市町村圏事務組合管理者と 下館市開発公社副理事長との間で締結する。
7. 1	職員3名採用、総数239名となる。
7.10	下館消防署・筑西広域消防本部併用庁舎建設用地に係る買収契約を下館市開発公社と地権者5名で締結する。
8.27	下館消防署・筑西広域消防本部併用庁舎建設事業に係る設計会社選定方法について、首長会議の結果公募プロポーザル方式に決定する。
11. 5	38メートル級梯子付消防ポンプ自動車を購入し下館消防署に配置する。 (更新)
H9. 1.29	下館消防署・筑西広域消防本部併用庁舎建設事業の基本設計委託業務に係る公募型プロポーザル審査会を開催し、最適コンサルタント1社を選出する。
2. 3	救急自動車を購入し真壁消防署に配置する。(更新)
2.13	下館消防署・筑西広域消防本部併用庁舎建設工事基本設計業務に着手する。
3.22	化学防護服2着及び簡易画像探索機を購入し下館消防署に配置する。(増強)
3.27	下館消防署・筑西広域消防本部併用庁舎建設工事基本設計計画報告書が提出される。

H9. 3.31	第六代 生井 一郎 消防長退任 職員 5 名退職、総数 2 3 3 名となる。
H9. 4. 1	第七代 篠田 昭宣 消防長就任 職員 5 名採用、総数 2 3 9 名となる。
4.10	下館消防署・筑西広域消防本部併用庁舎建設工事実施設計業務に着手する。
5.19	救急救命士免許取得者 1 名、計 3 名となる。
5.20	下館消防署・筑西広域消防本部併用庁舎建設工事の地質調査業務に着手する。
9. 1	指令車を購入、大和分署に配置する。(更新)
10.24	下館消防署・筑西広域消防本部併用庁舎建設工事実施設計報告書が提出される
11.20	救急救命士免許取得者 1 名、計 4 名となる。
H10. 2. 2	9 年・1 0 年度下館消防署・筑西広域消防本部併用庁舎、建設工事、電気設備 工事、機械設備工事を契約、工事に着手する。
2.27	下館消防署・筑西広域消防本部併用庁舎建設工事安全祈願祭を実施する。
3.20	普通消防ポンプ自動車を購入し下館消防署川島出張所に配置する。(更新) 高規格救急車を購入し結城消防署に配置する。(増強) 救急救命士 2 名配置。 救急車 2 台を購入し関城分署、明野分署に配置する。(更新)
3.31	職員 1 名退職、総数 2 3 8 名となる。
H10. 5.20	下館消防署・筑西広域消防本部併用庁舎訓練塔工事及び外構工事を契約する。
6.23	筑西広域消防本部消防緊急通信指令施設を契約する。
7. 1	職員 8 名採用、総数 2 4 6 名となる。
7.31	筑西広域消防本部消防緊急通信指令施設発信地表示システムを契約する。
9.30	筑西広域消防本部防災展示ホール施設工事を契約する。
10.28	水槽付消防ポンプ自動車を購入し、大和分署に配置する。(更新) 救急車を購入し、協和分署に配置する。(更新)
11.25	救急救命士免許取得者 1 名、計 5 名となる。
12.16	下館消防署・筑西広域消防本部併用庁舎備品を契約する。
H11. 3.23	筑西広域消防本部・下館消防署併用庁舎が竣工
3.31	第七代 篠田 昭宣 消防長退任 職員 2 名退職、総数 2 4 3 名となる。
H11. 4. 1	筑西広域消防本部・下館消防署新庁舎で業務を開始する。 第八代 内田 昭治 消防長就任 職員 1 名採用、総数 2 4 4 名となる。
5. 1	職員 1 名採用、総数 2 4 5 名となる。
9.12	大関消防司令補殉職、総数 2 4 4 名となる。
11.26	救急救命士免許取得者 1 名、計 6 名となる。
12. 6	化学消防ポンプ自動車を購入し、下館消防署に配置する。(更新) 消防ポンプ自動車を購入し、真壁消防署に配置する。(更新)
H12. 3.31	職員 4 名退職、総数 2 4 0 名となる。
H12. 4. 1	職員 5 名採用、総数 2 4 5 名となる。
5.26	救急救命士免許取得者 1 名、計 7 名となる。
H12.11.14	救急救命士免許取得者 1 名、計 8 名となる。
11.21	高規格救急車を購入し、岩瀬消防署に配置する。(更新) 救急救命士 2 名配置。

H13. 3.31	第八代 内田 昭治 消防長退任 職員 4 名退職、総数 2 4 0 名となる。
H13. 4. 1	第九代 藤田 隆 消防長就任 職員 7 名採用、総数 2 4 7 名となる。 救急車を大和分署に配置する。(増強)
4.26	救急救命士免許取得者 1 名、計 9 名となる。
6. 8	救急救命士免許取得者 1 名、計 1 0 名となる。
6.27	指令車を購入し、関城分署に配置する。(更新)
10.16	クレーン付搬送車・救助艇を購入し、下館消防署に配置する。(増強)
12. 3	救急救命士免許取得者 1 名、計 1 1 名となる。
H14. 1.30	救急車を購入し、大和分署に配置する。(更新)
2.28	指令車を購入し、結城消防署に配置する。(更新)
3.31	第九代 藤田 隆 消防長退任 職員 2 名退職、総数 2 4 4 名となる。
H14. 4. 1	第十代 本橋 幾郎 消防長就任 職員 9 名採用、総数 2 5 4 名となる。(救命士免許取得者 1 名含む) 救急救命士免許取得者 1 名、計 1 2 名となる。
6. 6	救急救命士免許取得者 1 名、計 1 3 名となる。
11.26	救急救命士免許取得者 1 名、計 1 4 名となる。
12.20	災害対応特殊水槽付消防ポンプ自動車を購入し、下館消防署に配置する。(更新) 小型動力ポンプ付大型水槽車を購入し、下館消防署に配置する。(増強)
H15. 3.31	職員 7 名退職、総数 2 4 7 名となる。
H15. 4. 1	職員 1 1 名採用、総数 2 5 8 名となる。
5. 6	救急救命士免許取得者 1 名、計 1 5 名となる。
10.29	指令車を購入し、岩瀬消防署に配置する。(更新) 指令車を購入し、真壁消防署に配置する。(更新)
11.13	災害対応特殊水槽付消防ポンプ自動車を購入し、岩瀬消防署に配置する。 (更新)
12. 9	災害対応特殊救急自動車を購入し、真壁消防署に配置する。(更新)
H16. 3.31	救急救命士免許取得者 1 名、計 1 6 名となる。 職員 1 名退職、総数 2 5 7 名となる。
H16. 4. 1	職員 8 名採用、総数 2 6 5 名となる。
5. 7	救急救命士免許取得者 1 名、計 1 7 名となる。
11. 9	災害対応特殊救急自動車を購入し、下館消防署川島出張所に配置する。(更新)
11.19	救急救命士免許取得者 1 名、計 1 8 名となる。
12. 7	指導車(ウイングロード)を購入し、下館消防署に配置する。(更新)
12.26	職員 1 名退職、総数 2 6 4 名となる。
H17. 2. 1	職員 1 名採用、総数 2 6 5 名となる。
2.28	職員 1 名退職、総数 2 6 4 名となる。
3.28	下館市、関城町、明野町、協和町が合併、『筑西市』となる。
3.31	水槽付消防ポンプ自動車を購入し、真壁消防署、結城消防署南出張所に配置する。(更新) 職員 2 名退職、総数 2 6 2 名となる。

H17.4.1	職員 8 名採用、総数 270 名となる。(救命士免許取得者 2 名含む)
10.1	岩瀬町、真壁町、大和村が合併、『桜川市』となる。
11.10	救急救命士免許取得者 1 名、計 19 名となる。
11.21	指令車を購入し、明野分署、協和分署に配置する。(更新)
H18.3.10	高規格救急車を購入し、下館消防署に配置する。(更新)
3.27	水槽付消防ポンプ自動車を購入し、関城分署、明野分署に配置する。(更新)
3.31	職員 5 名退職、総数 265 名となる。
H18.4.1	職員 8 名採用、総数 273 名となる。
4.26	救急救命士免許取得者 1 名、計 22 名となる。
11.6	職員 1 名退職、総数 272 名となる。
H19.3.15	広報車を購入し、下館消防署に配置する。(更新)
	災害対応特殊救急自動車を購入し、結城消防署に配置する。(更新)
	災害対応特殊消防ポンプ自動車(600 水槽付)を購入し、岩瀬消防署に配置する。(普通ポンプ車の更新)
3.31	水槽付消防ポンプ自動車を購入し、協和分署に配置する。(更新)
	第十代 本橋 幾郎 消防長退任
	職員 5 名退職、広域事務局へ 1 名転出、総数 266 名となる。
H19.4.1	第十一代 飯村 勝行 消防長就任 職員 8 名採用、総数 274 名となる。
4.26	救急救命士免許取得者 1 名、計 23 名となる。
6.1	職員 1 名採用、総数 275 名となる。
11.22	職員 1 名退職、総数 274 名となる。
H20.1.20	職員 1 名退職、総数 273 名となる。
H20.3.31	職員 5 名退職、総数 268 名となる。
H20.4.1	消防本部組織再編 下館消防署を筑西消防署に名称変更、関城・明野・協和分署が筑西消防署の管轄分署となる。 岩瀬消防署を桜川消防署に名称変更、真壁消防署の組織を変更し真壁分署となる。 真壁・大和分署が桜川消防署の管轄分署となる。
4.15	桜川消防署に北関東自動車道路供用開始に伴い救急車を配置する。(増強)
4.21	消防本部の救急車(予備車)を廃車する。 救急救命士免許取得者 1 名、計 24 名となる。
6.30	肥田猛氏より連絡車(パツソ)の寄贈を受け、消防本部に配置する。
10.1	消防緊急通信指令施設を高機能消防通信システムに部分更新する。
10.20	職員 1 名退職、総数 267 名となる。
3.31	第十一代 飯村 勝行 消防長退任 職員 7 名退職、広域事務局へ 1 名転出、総数 259 名となる。
H21.4.1	第十二代 大和田 邦一 消防長就任
4.22	職員 9 名採用、総数 268 名となる。(救命士免許取得者 2 名含む) 救急救命士免許取得者 3 名、計 29 名となる。

H21.10.31	職員 1 名退職、総数 2 6 7 名となる。
12.1	高規格救急車を購入し、桜川消防署に配置する。(更新)
12.1	高規格救急車を購入し、筑西消防署明野分署に配置する。(更新)
H22.1.22	電源照明車を廃車する
3.25	指揮車を購入し、消防本部に配置する。(更新)
H22.3.31	職員 7 名退職、総数 2 6 0 名となる。
H22.4.1	職員 1 0 名採用、総数 2 7 0 名となる。
4.13	救急救命士免許取得者 2 名、計 3 1 名となる。
H23.1.18	救助工作車を購入し、筑西消防署に配置する。(更新)
H23.3.28	指令車を購入し、結城消防署に配置する。(更新)
H23.3.31	職員 7 名退職、総数 2 6 3 名となる。
H23.4.1	職員 1 0 名採用、総数 2 7 3 名となる。 広域事務局から 2 名、総務課へ配属となる。

## 平成 22 年度 消防 当初 予算

(単位:円)

歳 入	
消防分賦金	2,543,147,000
組 合 債	83,900,000
繰 越 金	38,700,000
国補助金	46,514,000
諸 収 入	51,656,000
使用料及び手数料	3,897,000
合 計	2,767,814,000

(単位:円)

歳 出	
職員給与関係経費	2,301,137,000
消防運営事務費	151,175,000
消防施設整備事業	141,279,000
公 債 費	173,223,000
予 備 費	1,000,000
合 計	2,767,814,000

## 平成 22 年度 消防 分賦金 明細

(単位:円)

市 別	分 賦 金		左 の 内 訳					
			世帯割 (40%)		基準財政需要額割 (30%)		職員割 (30%)	
筑西市	1,278,449,000	50.8%	531,406,124	52.8%	393,803,137	52.2%	353,239,575	46.8%
結城市	612,520,000	24.3%	262,526,129	26.1%	168,512,915	22.3%	181,480,882	24.0%
桜川市	625,998,000	24.9%	212,854,547	21.1%	192,774,048	25.5%	220,369,643	29.2%
合 計	2,516,967,000	100.0%	1,006,786,800	100.0%	755,090,100	100.0%	755,090,100	100.0%

筑西消防署・消防本部消防庁舎敷地の特別分賦金 26,180千円は含まない。

## 構成3市の面積・人口・世帯数

(平成23年4月1日現在)

市別 区分	面積(km <sup>2</sup> )	人口(人)			世帯数 (戸)	一世帯当り (人)
		男	女	計		
筑西市	205.35	53,085	54,296	107,381	35,547	3.02
結城市	65.84	26,002	26,020	52,022	18,121	2.87
桜川市	179.78	23,277	23,784	47,061	14,903	3.15
合 計	450.97	102,364	104,100	206,464	68,571	3.01

## 消 防 車 両 等 配 置 状 況

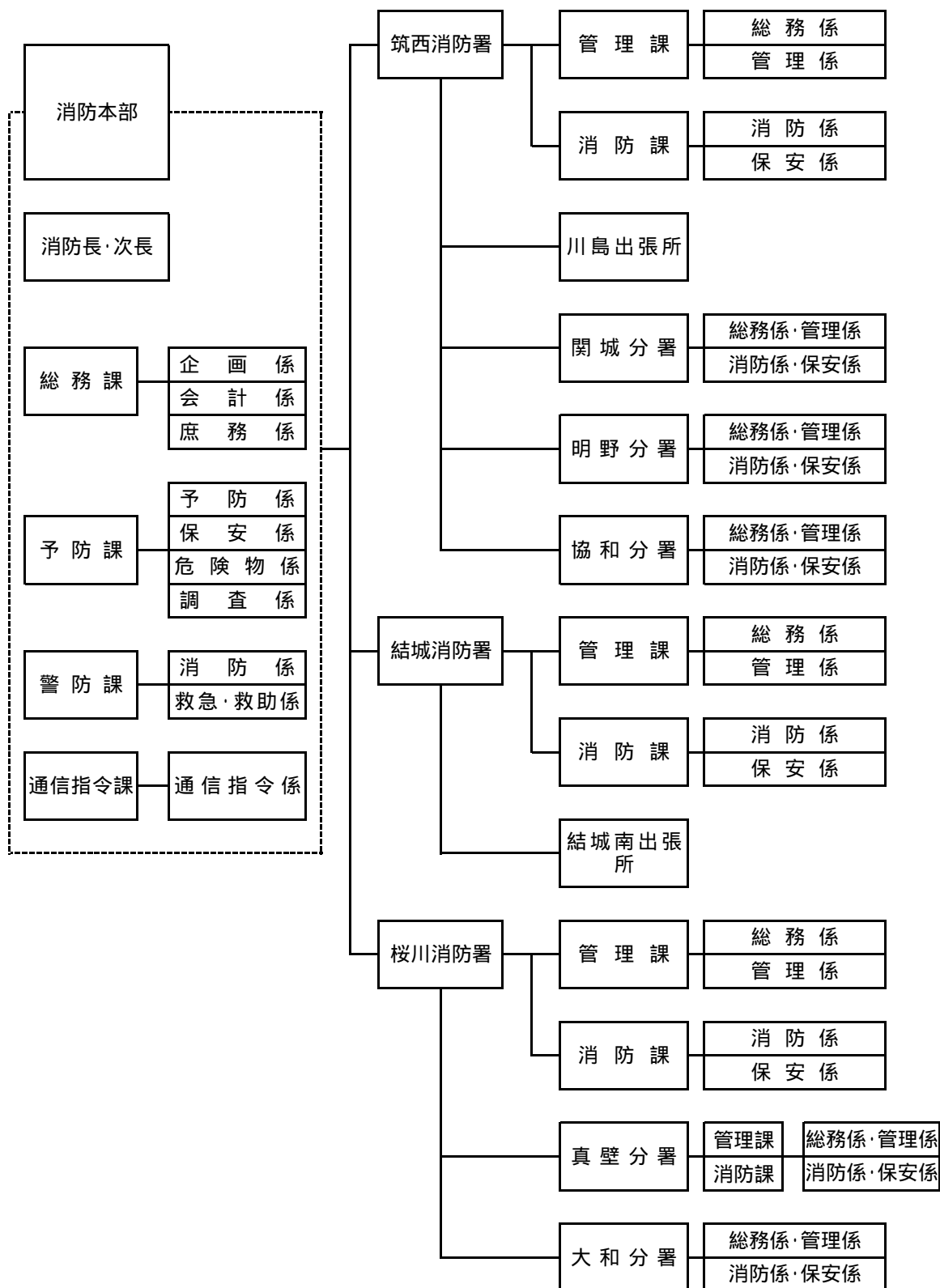
(平成23年4月1日現在)

署 所 別	水 槽 付 車	普 通 車	梯 子 車	化 学 車	救 工 作 助 車	救 急 車	指 令 車	水 槽 車	搬 送 車	指 揮 車	そ の 他	計
消 防 本 部	1									1	5	7
筑西消防署	1	1	1	1	1	1	1	1	1		3	12
関城分署	1					1	1					3
明野分署	1					1	1					3
協和分署	1					1	1					3
川島出張所		1				1						2
結城消防署	1	1	1	1	1	1	1				1	8
結城南出張所	1					1						2
桜川消防署	1	1				2	1				1	6
真壁分署	1	1				1	1					4
大和分署	1					1	1					3
合 計	10	5	2	2	2	11	8	1	1	1	10	53

は災害対応特殊車両



## 消 防 本 部 ( 署 ) 組 織 図



## 消 防 本 部 事 務 分 掌

### 総 務 課

- (1) 公印の管守に関する事。
- (2) 文書に関する事。
- (3) 職員の昇任、昇格に関する事。
- (4) 消防関係例規に関する事。
- (5) 消防施設、建設、管理に関する事。
- (6) 職員の健康管理及び福利厚生に関する事。
- (7) 職員の共済組合及び退職手当組合に関する事。
- (8) 職員の任免、配置、服務、分限、懲戒表彰その他の人事に関する事。
- (9) 消防用財産の管理に関する事。
- (10) 予算及び経理に関する事。
- (11) 貸与品及び消耗品等に関する事。
- (12) 職員の給与、公務災害補償及び補償補填に関する事。
- (13) 広報及び統計に関する事。
- (14) 消防事務の企画及び事務管理に関する事。
- (15) 組織及び制度に関する事。
- (16) 研修計画及び管外消防との情報連絡に関する事。
- (17) 消防職員委員会に関する事。
- (18) 他の課に属しない事。

### 予 防 課

- (1) 火災の予防に関する事。
- (2) 防火思想の普及に関する事。
- (3) 予防査察及び指導に関する事。
- (4) 消防相談に関する事。
- (5) 罹災証明等に関する事。
- (6) 火災の統計に関する事。
- (7) 消防用設備等の設置及び指導に関する事。
- (8) 火災原因及び損害の調査に関する事。
- (9) 防火管理者及び危険物取扱者に関する事。
- (10) 防火保安団体に関する事。
- (11) 危険物製造所等の許認可に関する事。
- (12) 危険物製造所等の火災予防措置に関する事。
- (13) 少量危険物及び指定可燃物の火災予防措置に関する事。

## 予 防 課

- (14) 液化石油ガス等貯蔵取扱施設の保安上の措置に関する事。
- (15) 防火対象物定期点検報告制度に関する事。

## 警 防 課

- (1) 警防計画に関する事。
- (2) 消防の相互応援に関する事。
- (3) 火災の出動及び防ぎよに関する事。
- (4) 消防技術の調査及び研究に関する事。
- (5) 職員の教養、訓練に関する事。
- (6) 水利統制に関する事。
- (7) 防災関係機関及び医療機関との連絡に関する事。
- (8) 救急、救助に関する事。
- (9) 消防機械の配置に関する事。
- (10) 消防機器の整備及び管理に関する事。
- (11) 機関員の技能管理に関する事。
- (12) 消防地理水利及び調査に関する事。
- (13) 車両の交通事故に関する事。
- (14) 消防用油脂類及び消火薬剤の管理に関する事。
- (15) 消防緊急援助隊に関する事。

## 通 信 指 令 課

- (1) 消防緊急システムの企画、調整及び運営管理に関する事。
- (2) 通信技術の研究及び指導に関する事。
- (3) 通信施設及び器具の運用並びに維持管理に関する事。
- (4) 出動指令に関する事。
- (5) 通信統制に関する事。
- (6) 気象情報の収集及び伝達に関する事。
- (7) 各種災害情報の収集及び伝達に関する事。
- (8) 消防通信連絡に関する事。
- (9) 防災行政無線に関する事。
- (10) 火災警報及び消防情報に関する事。
- (11) その他通信指令事務に関する事。

## 消 防 署(分署) 事 務 分 掌

筑西・結城・桜川消防署・真壁分署

### 管理課

#### 総務係

- (1) 公印の管守に関する事。
- (2) 文書に関する事。
- (3) 広報及び統計に関する事。
- (4) 予算及び経理に関する事。
- (5) 消防用財産の管理に関する事。
- (6) 職員の給与、公務災害補償及び補償補填に関する事。
- (7) 職員の健康管理及び福利厚生に関する事。
- (8) 給貸与品及び消耗品等に関する事。
- (9) 職員の賞罰に関する事。
- (10) 職員の服装及び勤務に関する事。
- (11) 他の課又係に属さない事。

#### 管理係

- (1) 消防技術の調査、研究、向上に関する事。
- (2) 職員の教養、訓練に関する事。
- (3) 消防用通信施設の管理に関する事。
- (4) 消防機器の管理に関する事。
- (5) 車両の交通事故に関する事。
- (6) 消防用油脂類及び消火薬剤の管理に関する事。
- (7) 消防用ホースの保守管理に関する事。
- (8) 警防計画に関する事。
- (9) 火災等の警防に関する事。
- (10) 消防地理及び消防水利に関する事。
- (11) 救急、救助業務に関する事。
- (12) 特別救助隊に関する事。

## 消防課

### 消防係

- (1) 罹災証明等に関する事。
- (2) 火災の統計に関する事。
- (3) 火災予防に関する事。
- (4) 防火思想の普及に関する事。
- (5) 予防査察に関する事。
- (6) 消防相談に関する事。
- (7) 防火管理者、危険物取扱者等の育成指導に関する事。
- (8) 消防計画及び訓練指導に関する事。
- (9) 消防用設備及び危険物製造所等の点検、報告に関する事。
- (10) その他火災予防事務に関する事。

### 保安係

- (1) 建築確認等の同意に関する事。
- (2) 消防用設備等の設置指導及び検査に関する事。
- (3) 危険物製造所等の規制に関する事。
- (4) 危険物製造所等の火災予防措置に関する事。
- (5) 少量危険物、指定可燃物の火災予防措置に関する事。
- (6) 液化石油ガス貯蔵取扱施設の保安上の措置に関する事。
- (7) 高圧ガス、火薬類、核燃料物質、放射性同位元素、劇毒物等の査察及び火災予防措置に関する事。

関城・明野・協和・大和分署

総務係

- (1) 文書に関すること。
- (2) 広報及び統計に関すること。
- (3) 予算及び経理に関すること。
- (4) 消防用財産の管理に関すること。
- (5) 職員の給与、公務災害補償及び補償補填に関すること。
- (6) 職員の健康管理及び福利厚生に関すること。
- (7) 給貸与品及び消耗品等に関すること。
- (8) 職員の服務及び勤務に関すること。
- (9) 他の係に属さないこと。

管理係

- (1) 消防技術の調査、研究、向上に関すること。
- (2) 職員の教養、訓練に関すること。
- (3) 消防用通信施設の管理に関すること。
- (4) 消防機器の管理に関すること。
- (5) 車両の交通事故に関すること。
- (6) 消防用油脂類及び消火薬剤の管理に関すること。
- (7) 消防用ホースの保守管理に関すること。
- (8) 警防計画に関すること。
- (9) 火災等の警防に関すること。
- (10) 消防地理及び消防水利に関すること。
- (11) 救急、救助業務に関すること。

## 消防係

- (1) 火災の統計に関する事。
- (2) 火災予防に関する事。
- (3) 防火思想の普及に関する事。
- (4) 予防査察に関する事。
- (5) 消防相談に関する事。
- (6) 防火管理者、危険物取扱者等の育成指導に関する事。
- (7) 消防計画及び訓練指導に関する事。
- (8) 消防用設備及び危険物製造所等の点検、報告に関する事。
- (9) その他火災予防事務に関する事。

## 保安係

- (1) 消防用設備等の設置指導及び検査に関する事。
- (2) 危険物製造所等の規制に関する事。
- (3) 危険物製造所等の火災予防措置に関する事。
- (4) 少量危険物及び指定可燃物の火災予防措置に関する事。
- (5) 石油ガス貯蔵取扱施設の保安上の措置に関する事。
- (6) 高圧ガス、火薬類、核燃料物質、放射性同位元素、劇毒物等の査察及び火災予防措置に関する事。

消防本部・署所別庁舎一覧表

区分 署別	所在地	構造	建築 面積	延べ 面積	敷地 面積
消防本部 筑西消防署	筑西市直井 1,076 番地 平成 11 年 3 月 23 日竣工	庁舎 RC3/0 訓練塔A RC6/0 訓練塔B S2/0 訓練塔C S2/0	m <sup>2</sup> 2634.42 77.66 149.74 81.91	m <sup>2</sup> 5413.66 341.30 289.81 155.46	m <sup>2</sup> 14,911.00
筑西消防署 関城分署	筑西市上野 1,045 番地 1 昭和 50 年 4 月 7 日竣工	RC1/0	259.98	259.98	3,553.24
筑西消防署 明野分署	筑西市倉持 1,123 番地 1 昭和 50 年 4 月 12 日竣工	RC1/0	250.00	250.00	743.00
筑西消防署 協和分署	筑西市門井 1,976 番地 1 昭和 50 年 7 月 4 日竣工	RC1/0	260.82	260.82	1,886.52
筑西消防署 川島出張所	筑西市下川島 771 番地 1 昭和 44 年 3 月 31 日竣工	RC2/0 (公民館一部 消防庁舎)	58.30	58.30	265.70
結城消防署	結城市みどり町二丁目 3 番地 昭和 60 年 6 月 29 日竣工	ALC2/0	855.41	1,371.57	3,361.45
結城消防署 結城南出張所	結城市大字大木 1,138 番地 昭和 50 年 4 月 1 日竣工	RC1/0	250.80	250.80	1,332.18
桜川消防署	桜川市西桜川二丁目 29 番地 昭和 49 年 8 月 5 日竣工	RC1/0	442.85	436.69	2,565.02
桜川消防署 真壁分署	桜川市真壁町山尾 793 番地 昭和 49 年 7 月 10 日竣工	RC1/0	435.20	426.40	1,224.54
桜川消防署 大和分署	桜川市羽田 1,000 番地 昭和 58 年 3 月 31 日竣工	庁舎RC2/0 車庫RC1/0	137.79 114.00	213.77 114.00	902.00



## 職員係別配置状況(1)

(平成23年4月1日現在)

本部・署係別		階級	計	消 正	防 監	消 防 監	消 防 司 令 長	消 防 司 令	消 防 司 令 補	消 防 士 長	消 防 副 士 長	消 防 士	事 務 員	
本 部	消 防 長		1	1										
	次 長		1		1									
	消 防 本 部	総 務 課	課 長	1		1								
			課長補佐	2			1	1						1
			企 画 係	(1)				(1)						
			会 計 係	0										
			庶 務 係	1						1				
			総務課付	8					1			1		6
	予 防 課	課 長	1			1								
		課長補佐	1					1						
		調 査 係	(1)					(1)						
		予防・保安係	1							1				
		危険物係	1							1				
	警 防 課	課 長	1				1							
		課長補佐	3				1		2					
		消 防 係	(1)						(1)					
		救急・救助係	3(1)						(1)		3			
	通 信 指 令 課	課 長	1				1							
		課長補佐	4						4					
		係 長	8								8			
係 員		2									2			
小 計			40	1	3	4	9	14	3	0	6	2		
筑 西 消 防 署	署 長		1			1								
	副 署 長		1			1								
	管 理 課	課 長	1					1						
		課長補佐	1					1						
		総 務 係	13						2	3	4	4		
		管 理 係	17						5	5	4	3		
	消 防 課	課 長	1					1						
		課長補佐	1					1						
		消 防 係	11						4	2	4	1		
		保 安 係	11						2	7	2			
警防課長補佐		2					2							
予防専従員		4						3	1					
小 計			64		0	2	6	16	18	14	8			
関 城 分 署	分 署 長		1				1							
	総 務 係		4						1	1	2			
	管 理 係		4						1	1		2		
	消 防 係		3						1	2				
	保 安 係		3						1	2				
小 計			15	0	0	0	1	4	6	2	2			
明 野 分 署	分 署 長		1				1							
	総 務 係		4						1	1	1	1		
	管 理 係		5						1	1	1	2		
	消 防 係		3						1	2				
	保 安 係		2						1	1				
小 計			15	0	0	0	1	4	5	2	3			

広域事務局からの出向、小計には含めない

職員係別配置状況(2)

(平成23年4月1日現在)

階級		計	消 正	防 監	消 防 監	消 防 司 令 長	消 防 司 令	消 防 司 令 補	消 防 士 長	消 防 副 士 長	消 防 士	事 務 員	
協 和 分 署	分署長	1					1						
	総務係	4						1	2		1		
	管理係	4						1	1	1	1		
	消防係	3						1		1	1		
	保安係	3						1	1	1			
	小計	15					1	4	4	3	3		
結 城 消 防 署	署長	1			1								
	副署長	1			1								
	管理課	課長	1				1						
		課長補佐	1				1						
		総務係	10						3	3	3	1	
		管理係	13						2	3	3	5	
	消防課	課長	1				1						
		課長補佐	1				1						
		消防係	11						3	3	3	2	
		保安係	11						3	5	3		
		警防課長補佐	2				2						
	予防専従員	2						1		1			
	小計	55				2	6	12	14	13	8		
桜 川 消 防 署	署長	1			1								
	副署長兼大和分署長	1			1								
	管理課	課長	1				1						
		課長補佐	1				1						
		総務係	10						3	5		2	
		管理係	10						3	4	2	1	
	消防課	課長	1				1						
		課長補佐	1				1						
		消防係	10						3	4		3	
		保安係	9						3	2	1	3	
	警防課長補佐	1				1							
予防専従員	1						1						
小計	47				2	5	13	15	3	9			
真 壁 分 署	分署長	1					1						
	管理課	課長											
		課長補佐	1				1						
		総務係	6						2	1		3	
		管理係	6						2	3		1	
	消防課	課長											
		課長補佐	1				1						
		消防係	4						1	1	1	1	
保安係		3						1	1	1			
小計	22					3	6	6	2	5			
合計	273	1	3	10	32	73	71	39	44	2			

広域事務局からの出向、合計には含まない。

## 職員勤務年数

(平成23年4月1日現在)

階級 勤続年数	計	消 正	防 監	消 防 監	消 防 司 令 長	消 防 司 令	消 防 司 令 補	消 防 士	消 防 長	消 防 副 士 長	消 防 士	事 務 員
1年未満	10										10	
1年	10										10	
2年	9										9	
3年	1										1	
4年	7									1	6	
小計	37									1	36	
5年	8									3	5	
6年	8									7	1	
7年	8									7	1	
8年	8							4		3	1	
9年	9						1	3		5		1
小計	41						1	7		25	8	1
10年	7						1	2		4		
11年	6						1	3		2		
12年	7						3	4				
13年												
14年	7					1	2	4				
小計	27					1	7	13		6		
15年	2						1			1		
16年	11					2	2	4		3		
17年	10					1	4	4		1		
18年	6					1	1	4				
19年	4						1	3				
小計	33					4	9	15		5		
20年	1							1				
21年	4						3	1				1
22年												
23年	1						1					
24年	1									1		
小計	7						4	2		1		1
25年	4					1	1	2				
26年	2						1	1				
27年	3				1		1			1		
28年	10					1	6	3				
29年	2					1		1				
小計	21				1	3	9	7		1		
30年												
31年	4						2	2				
32年	2					1		1				
33年	4				1	2		1				
34年	4					1	1	2				
小計	14				1	4	3	6				
35年	17				1	4	8	4				
36年	27	1	2		1	5	13	5				
37年	22				1	6	9	6				
38年	22				4	5	9	4				
39年	5		1		1		1	2				
40年												
41年												
小計	93	1	3		8	20	40	21				
合計	273	1	3		10	32	73	71	39	44		2

広域事務局からの出向、合計には含めない。

## 職員階級別年齢

(平成23年4月1日現在)

階級 年齢	計	消 防 正 監	消 防 監	消 防 司 令 長	消 防 司 令	消 防 司 令 補	消 防 士 長	消 防 副 士 長	消 防 士	事 務 吏 員
19歳未満										
19歳	3								3	
20歳	1								1	
21歳	2								2	
22歳	6								6	
23歳	9								9	
24歳	8							1	7	
25歳	3								3	
26歳	7							2	5	
27歳	8							4	4	
28歳	9							5	4	
29歳	7						1	6		
30歳	7						3	4		
31歳	9						4	5		1
32歳	7					4	1	2		
33歳	6					1	3	2		
34歳	9					2	4	3		
35歳	9					3	5	1		
36歳	5					2	2	1		
37歳	9					1	7	1		
38歳	8				2	3	3			
39歳	7				3	1	3			
40歳										
41歳	1						1			
42歳	1					1				
43歳	3					2		1		
44歳	1					1				
45歳	3				1	1	1			1
46歳	1				1					
47歳	3					2	1			
48歳	4				1	3				
49歳	3						2	1		
50歳	1					1				
51歳	5				1	2	2			
52歳	8			1	2	2	3			
53歳	5			1	1		3			
54歳	21				5	11	5			
55歳	19		1	1	7	4	6			
56歳	23			3	3	14	3			
57歳	17				3	8	6			
58歳	12	1	1	4	1	3	2			
59歳	3		1		1	1				
合 計	273	1	3	10	32	73	71	39	44	2

広域事務局からの出向、合計には含めない。

## 職 員 住 所

(平成23年4月1日現在)

階 級 圏 別		計	消防正監	消防監	消防司令長	消防司令	消防司令補	消防士長	消防副士長	消防士	事務吏員
圏内	筑西市	148	1	2	5	24	29	39	25	23	1
	結城市	38			2		16	11	5	4	
	桜川市	73			3	7	25	16	8	14	1
圏外	古河市	1						1			
	下妻市	2		1						1	
	つくば市	3						1	1	1	
	八千代町	2					1	1			
	常総市	1						1			
	笠間市	1								1	
県外	真岡市	1						1			
	小山市	2					2				
	下野市	1				1					
合 計		273	1	3	10	32	73	71	39	44	2

広域事務局からの出向、合計には含めない。

## 職 員 年 度 別 人 員

(平成23年4月1日現在)

階 級 年 度 別		合 計	消防正監	消防監	消防司令長	消防司令	消防司令補	消防士長	消防副士長	消防士	事務吏員
平成23年		273	1	3	10	32	73	71	39	44	2
平成22年		270	1	4	8	33	74	69	38	43	
平成21年		268	1	4	7	33	72	71	36	44	
平成20年		268	1	5	6	29	71	73	36	47	
平成19年		274	1	3	5	33	74	75	36	47	
平成18年		273	1	2	7	28	68	79	33	54	1
平成17年		270	1	2	7	24	61	94	33	47	1
平成16年		265	1	2	7	24	62	83	33	52	1
平成15年		258	1		7	26	63	75	41	44	1
平成14年		254	1	2	9	26	66	60	47	43	
平成13年		247	1	1	10	18	61	75	47	34	
平成12年		245	1	2	10	20	61	64	51	36	

広域事務局からの出向、合計には含めない。

## 職員任免状況

(平成22年度)

種別 階級	任用		出向		退職等							負傷等	
	採用	昇任	転入	転出	定年	勸奨	依願	公務死亡	公務外死亡	懲戒免職	失職	休職	復職
消防正監													
消防監		1			2								
消防司令長		3											
消防司令		3			1								
消防司令補		5			3								
消防士長		8			1								
消防副士長		9											
消防士	10												
合計	10	29			7								

## 礼状等発送状況

(平成22年度)

種別	月別	4	5	6	7	8	9	10	11	12	1	2	3	合計
		火災	発生件数	5	13	3	12	6	10	1	4	6	19	
	発送件数								2	1	1			4
救急	発生件数	564	584	542	688	677	571	554	608	630	720	555	724	7417
	発送件数													
その他	発生件数	41	43	40	77	57	64	38	46	104	93	89	109	801
	発送件数													

## 表彰関係

(平成22年度)

区分	消防長一般表彰				職員表彰								合計
	優良分団	消防協力	救助協力	火災予防	消防庁長官	茨城県消防長会	茨城県知事	茨城県消防協会	日本消防協会	全国消防長会	全国消防協会	消防長表彰	
人数・団体数	7	1	4		2		9	2	2	1		55	83

救助大会等に伴う各種表彰は除く