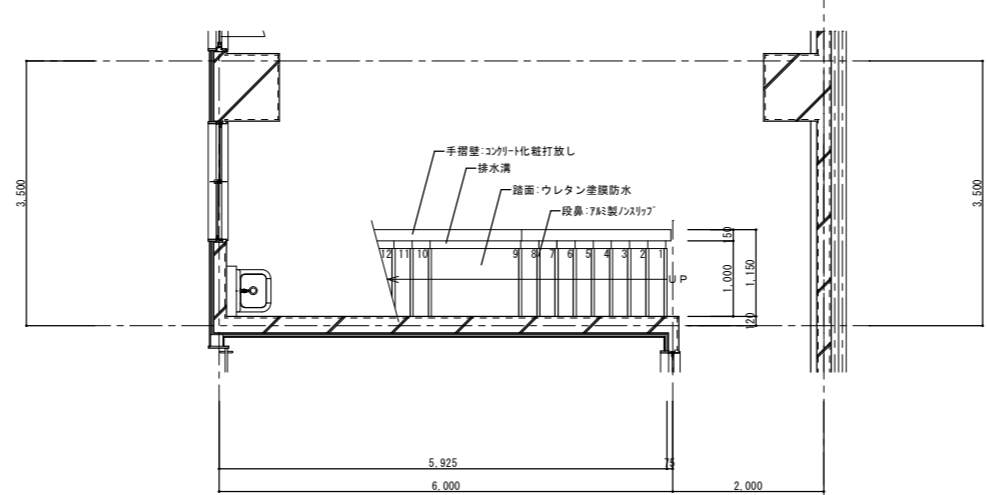
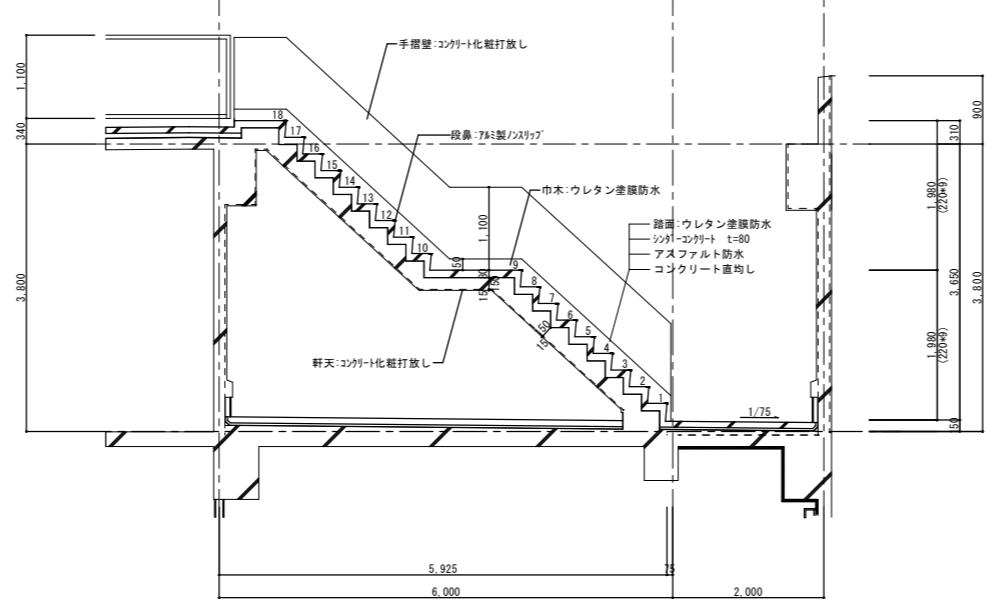


屋上平面詳細図



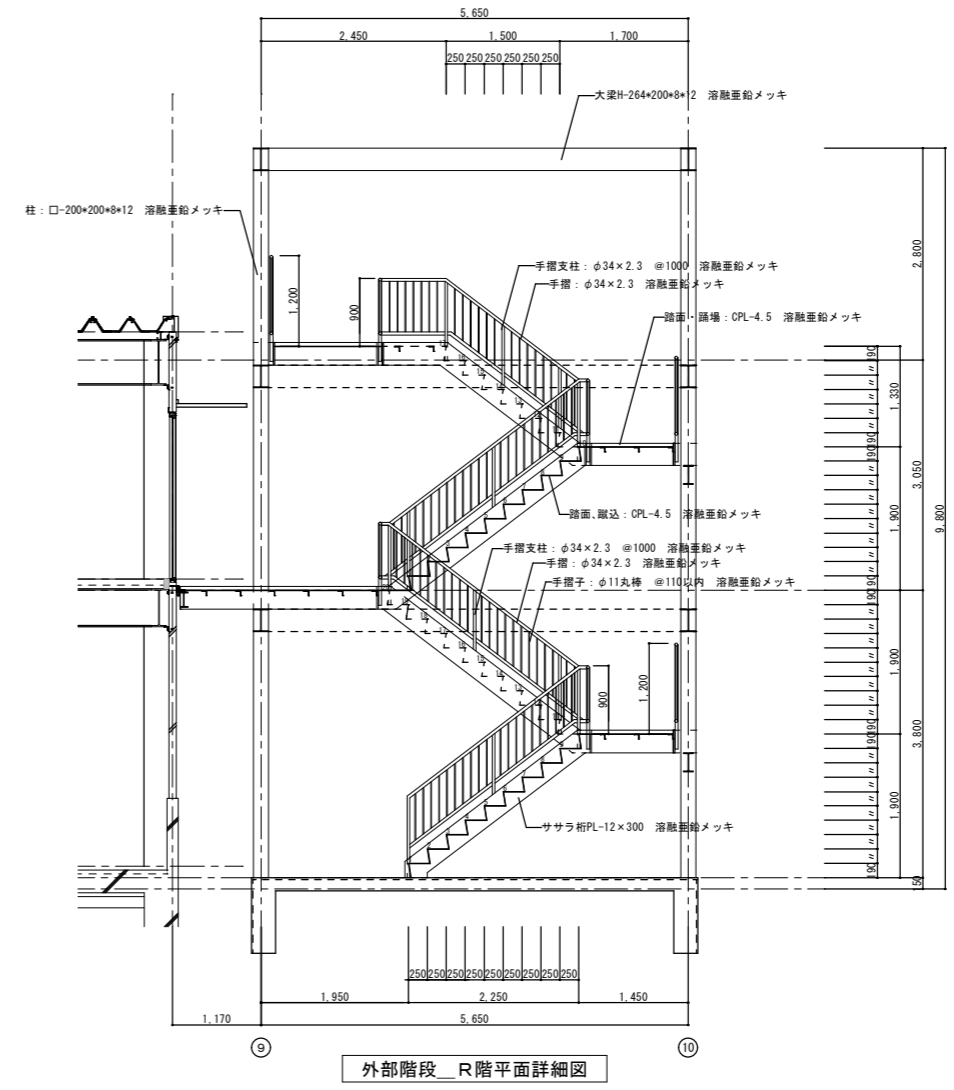
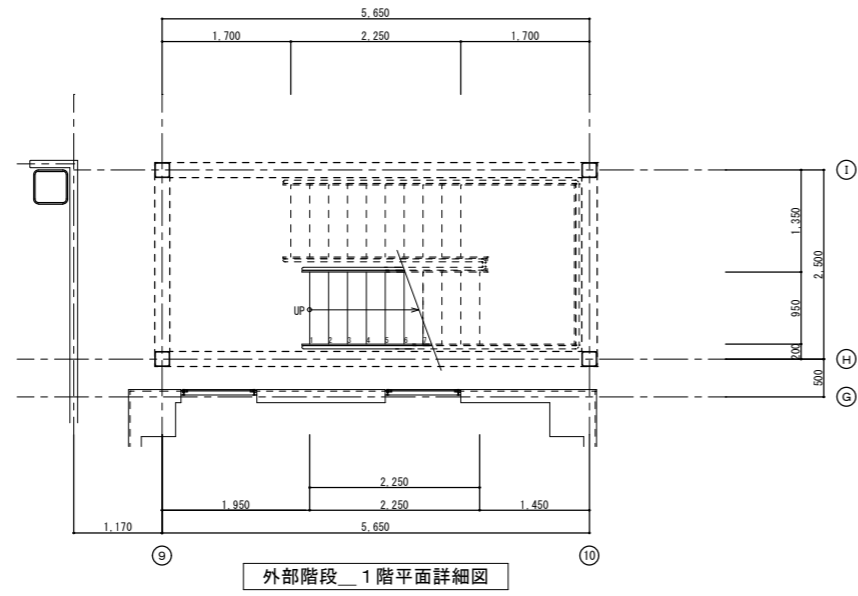
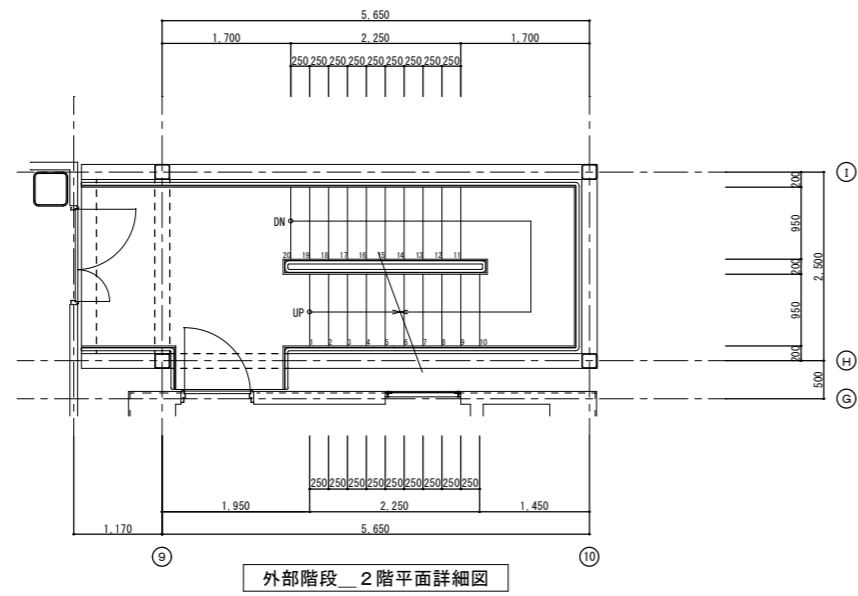
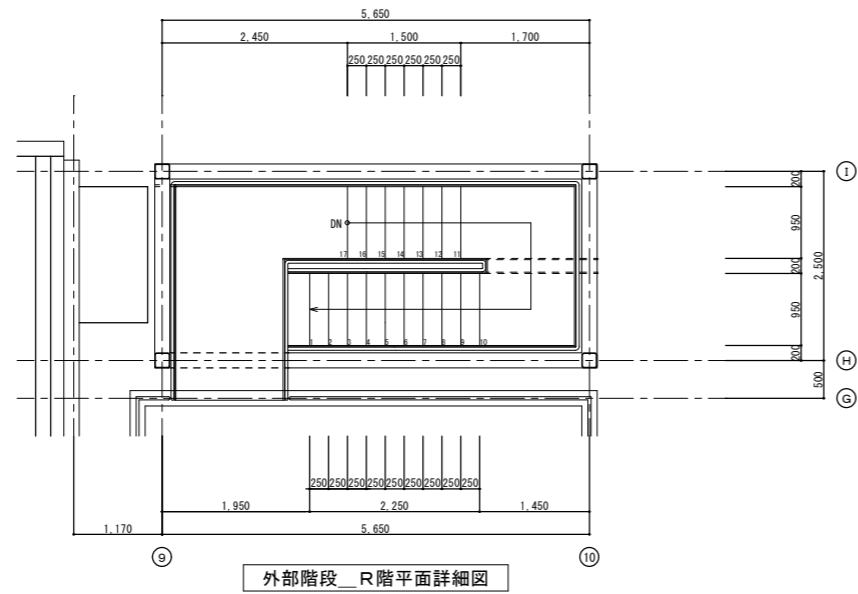
2階平面詳細図



屋上階段断面詳細図

※コンクリート化粧打放し部は、打放しコンクリート用シランフッ素仕上材 吹付

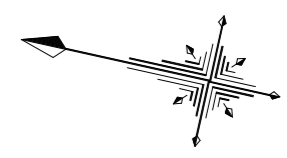
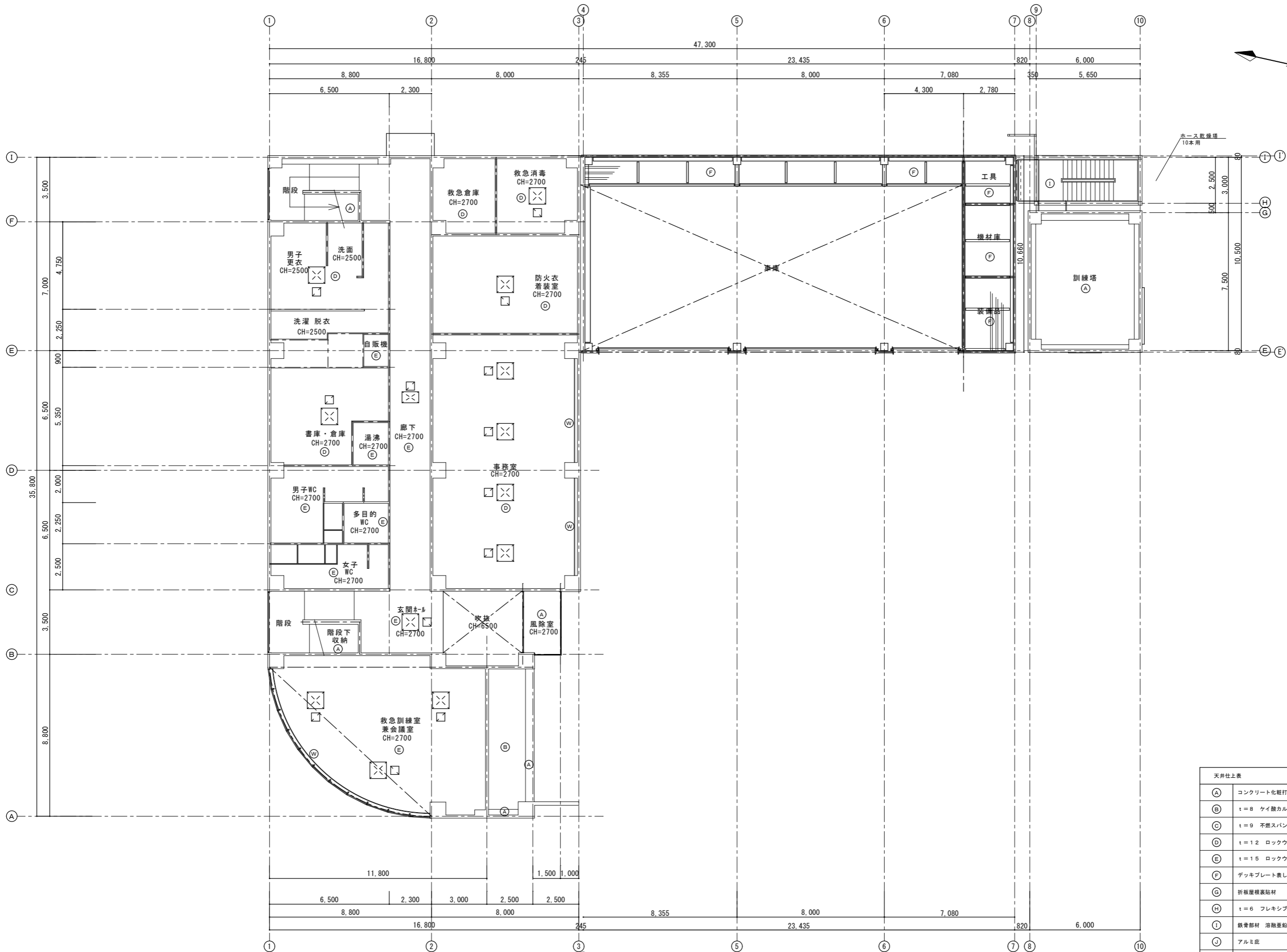
特記事項	図面サイズはA1とする。図面サイズがA3の場合、全ての縮尺を2倍に読み替える	承認	担当	製図	年月日	2018.10	工事名称	筑西消防署川島分署 新築工事	図面番号	A
	例:1/50→1/100、1/100→1/200、1/200→1/400、1/30→1/60、1/20→1/40、1/10→1/20、1/5→1/10				縮尺	1/50	図面名称	事務所棟 屋上階段詳細図		41



※鉄部は、すべて溶融亜鉛メッキとする。

特記事項
 図面サイズはA1とする。図面サイズがA3の場合、全ての縮尺を2倍に読み替える
 例: 1/50→1/100, 1/100→1/200, 1/200→1/400, 1/30→1/60, 1/20→1/40, 1/10→1/20, 1/5→1/10

承認	担当	製図	年月日	2018.10	工事名称	筑西消防署川島分署 新築工事	図面番号	A
			縮尺	1/50	図面名称	外部階段詳細図		42



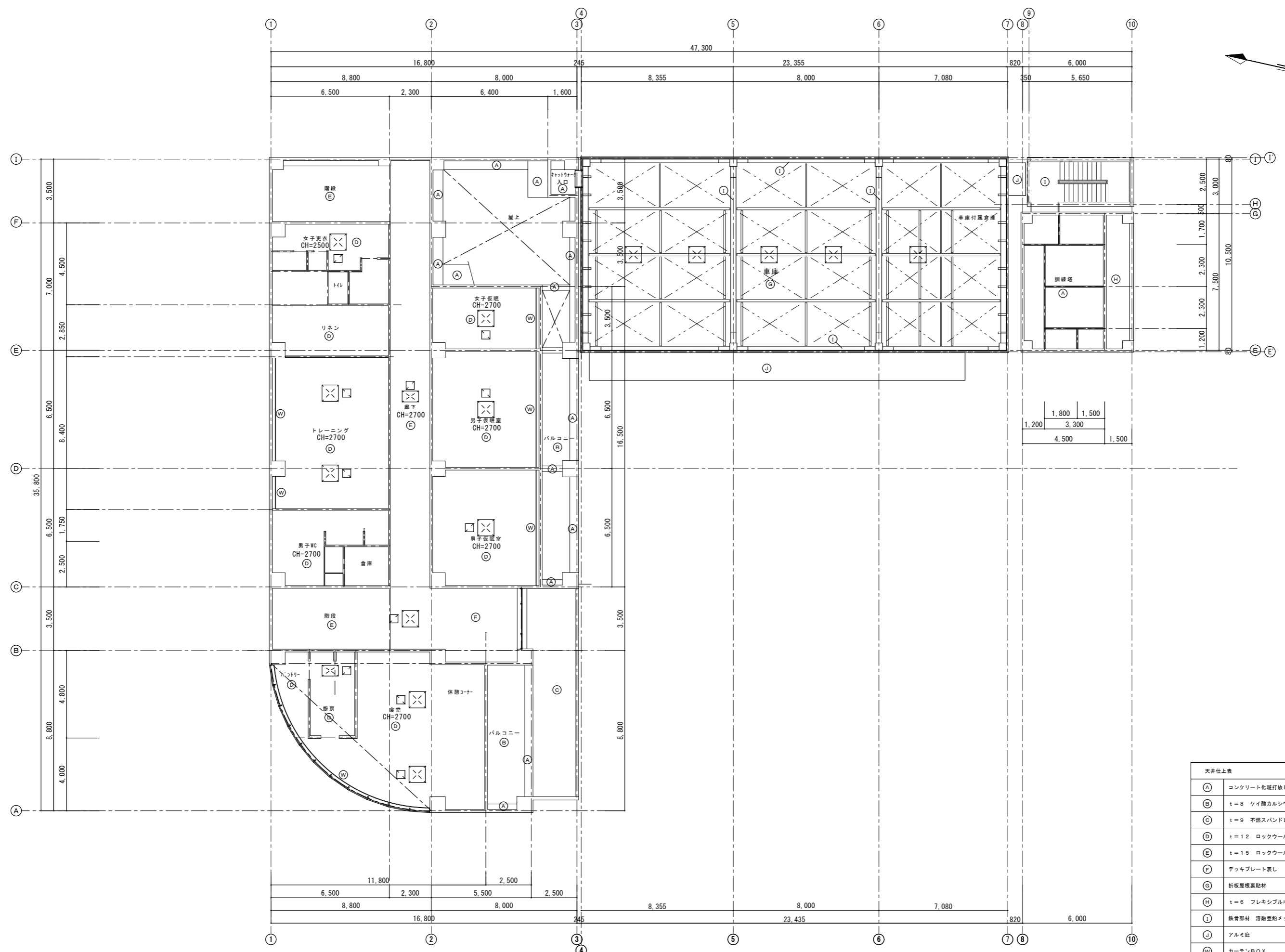
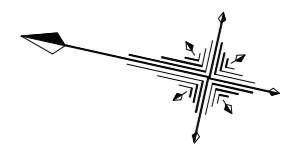
ホース乾燥機
10本用

天井仕上表	
(A)	コンクリート化粧打放し シリカ素仕上
(B)	t=8 ケイ酸カルシウム板張 AEP
(C)	t=9 不燃スバンドレル張
(D)	t=12 ロックウール化粧板
(E)	t=15 ロックウール化粧板
(F)	デッキプレート表し
(G)	折板屋根裏貼材
(H)	t=6 フレキシブルボード EP-G
(I)	鉄骨部材 溶融亜鉛メッキ
(J)	アルミ庇
(W)	カーテンボックス
(X)	天井点検口 アルミ製 450×450

1階平面図 1:100

特記事項
 図面サイズはA1とする。図面サイズがA3の場合、全ての縮尺を2倍に読み替える
 例:1/50→1/100、1/100→1/200、1/200→1/400、1/30→1/60、1/20→1/40、1/10→1/20、1/5→1/10

承認	担当	製図	年月日	2018.10	工事名称	筑西消防署川島分署 新築工事	図面番号
			縮尺	1/100	図面名称	1階天井伏図	A 43



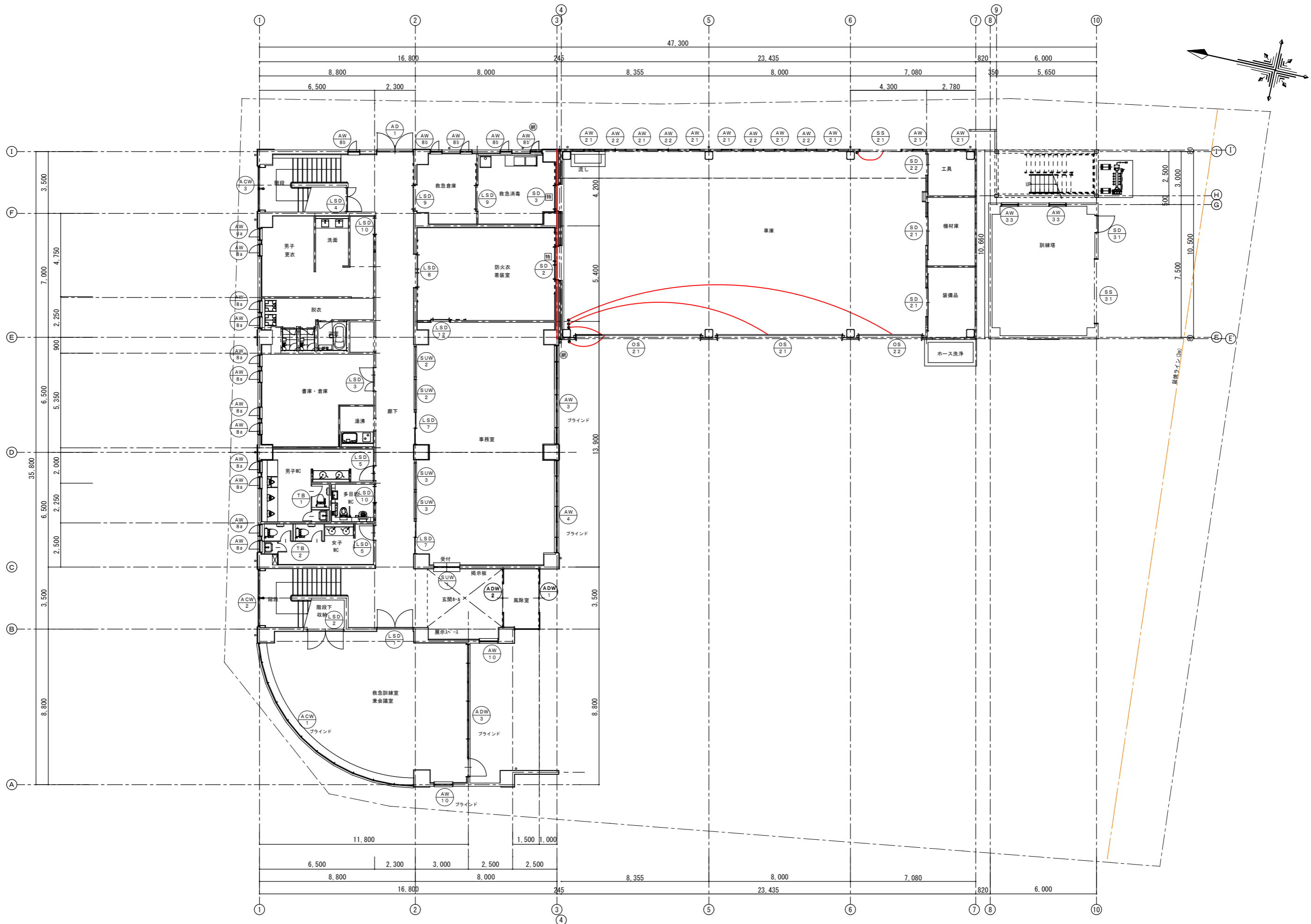
1.200	1.800	1.500
	3.300	
4.500		1.500

2階平面図 1:100

天井仕上表	
(A)	コンクリート化粧打放し シリカ素仕上
(B)	t=8 ケイ酸カルシウム板張 AEP
(C)	t=9 不燃スパンデル張
(D)	t=12 ロックウール化粧板
(E)	t=15 ロックウール化粧板
(F)	デッキプレート表し
(G)	折板屋根裏貼材
(H)	t=6 フレキシブルボード EP-G
(I)	鉄骨部材 溶融亜鉛メッキ
(J)	アルミ庇
(W)	カーテンボックス
(X)	天井点検口 アルミ製 450×450

特記事項
 図面サイズはA1とする。図面サイズがA3の場合、全ての縮尺を2倍に読み替える
 例:1/50-1/100、1/100-1/200、1/200-1/400、1/30-1/60、1/20-1/40、1/10-1/20、1/5-1/10

承認	担当	製図	年月日	2018.10	工事名称	筑西消防署川島分署 新築工事	図面番号	A
			縮尺	1/100	図面名称	2階天井伏図		44

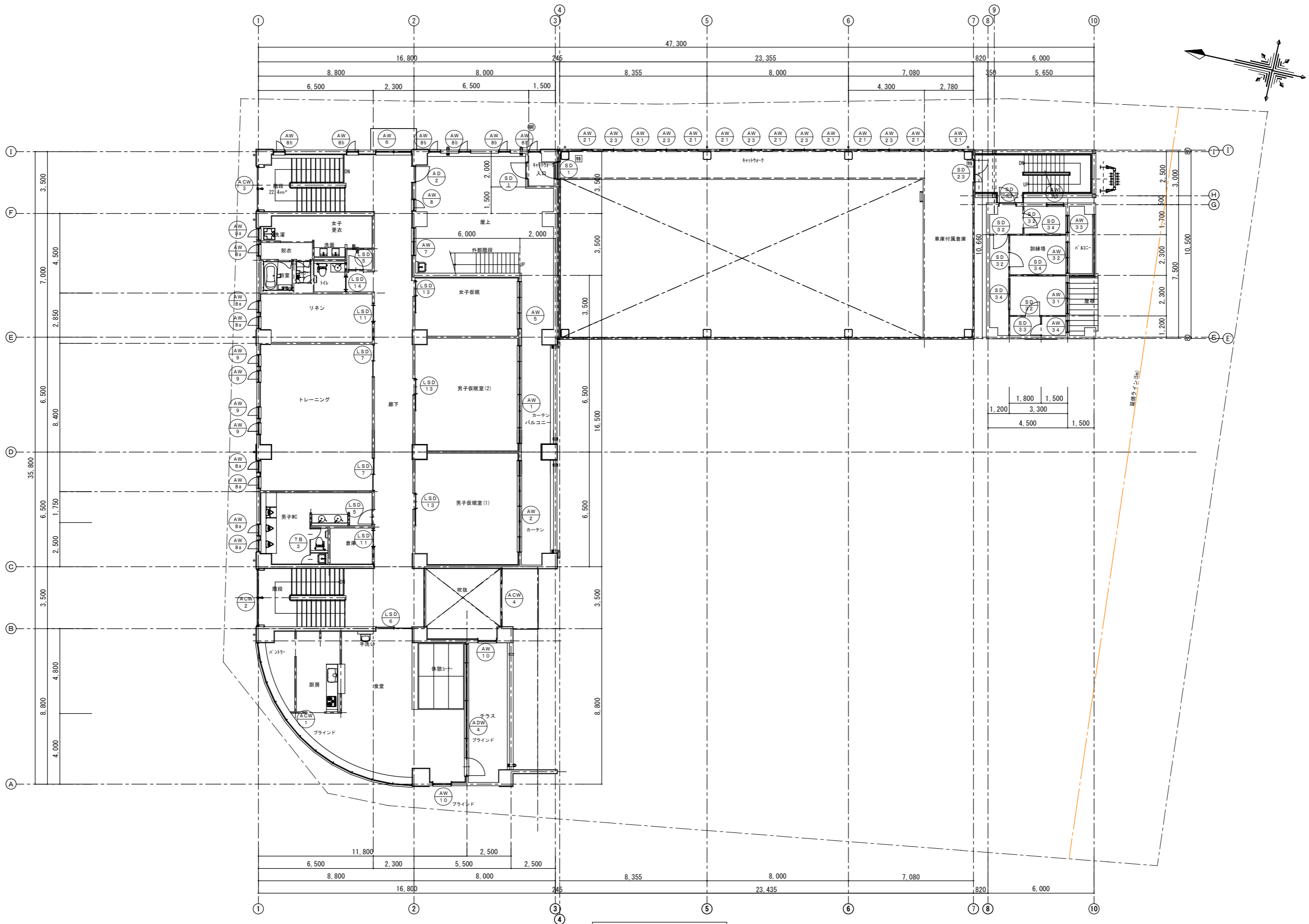


1階建具キープラン 1:100

特記事項 カーテン：カーテン付
 ブラインド：ブラインド付
 図面サイズはA1とする。図面サイズがA3の場合、全ての縮尺を2倍に読み替える
 例：1/50→1/100、1/100→1/200、1/200→1/400、1/30→1/60、1/20→1/40、1/10→1/20、1/5→1/10

承認	担当	製図	年月日	2018.10
			縮尺	1/100

工事名称	筑西消防署川島分署 新築工事	図面番号	A
図面名称	1階建具キープラン		45



2階建具キープラン 1:100

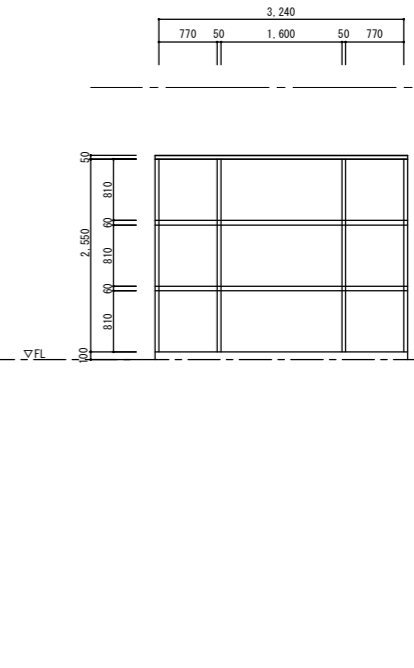
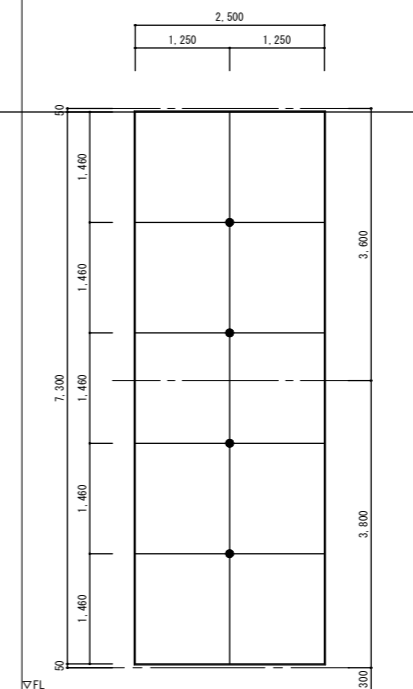
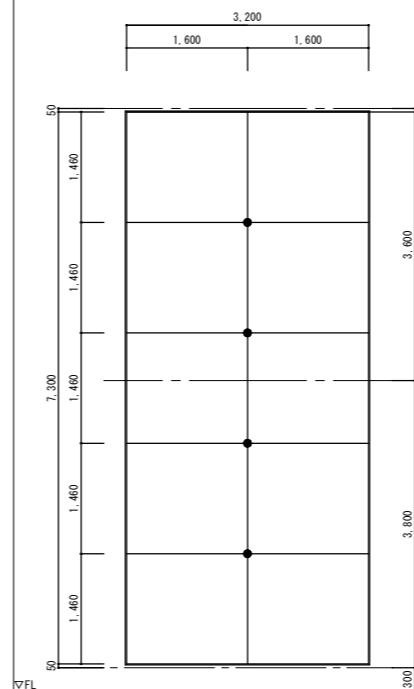
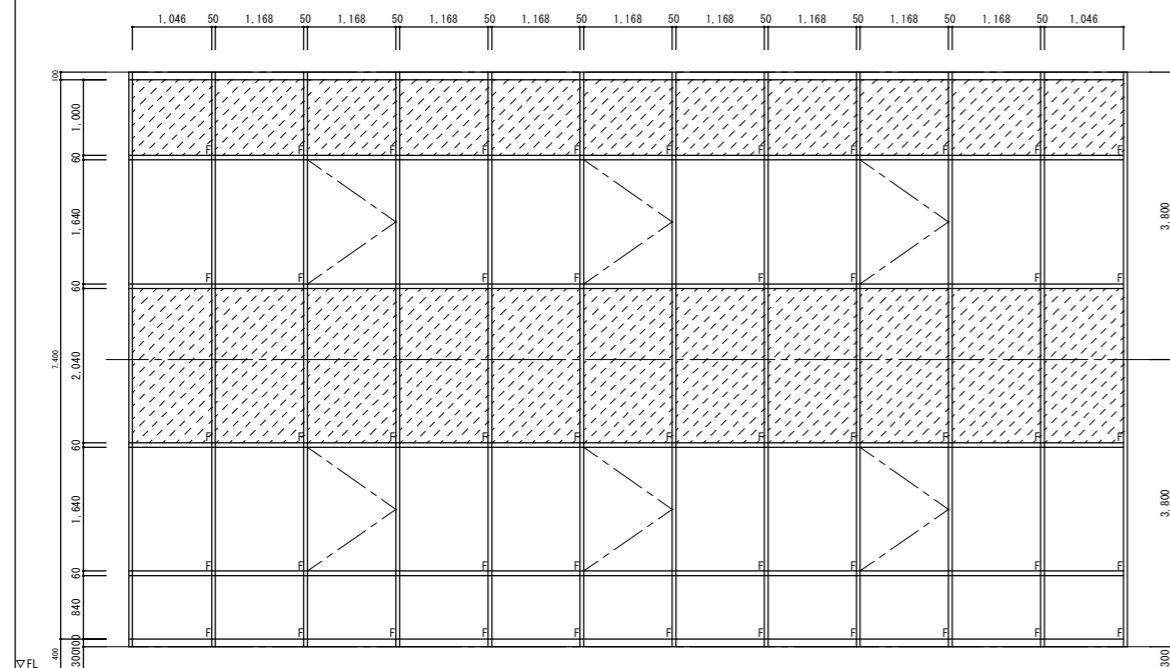
特記事項	カーテン：カーテン付 ブラインド：ブラインド付
図面サイズはA1とする。図面サイズがA3の場合、全ての縮尺を2倍に読み替える 例：1/50→1/100、1/100→1/200、1/200→1/400、1/30→1/60、1/20→1/40、1/10→1/20、1/5→1/10	

承認	担当	製図	年月日	2018.10
			縮尺	1/100

工事名称	筑西消防署川島分署 新築工事	図面番号	A
図面名称	2階建具キープラン		46

記号	数量 見込	ACW 1	アルミ製カーテンウォール	1	ACW 2	MPGカーテンウォール	1	ACW 3	MPGカーテンウォール	1	ACW 4	アルミ製カーテンウォール	1
				100		100		100		100		100	

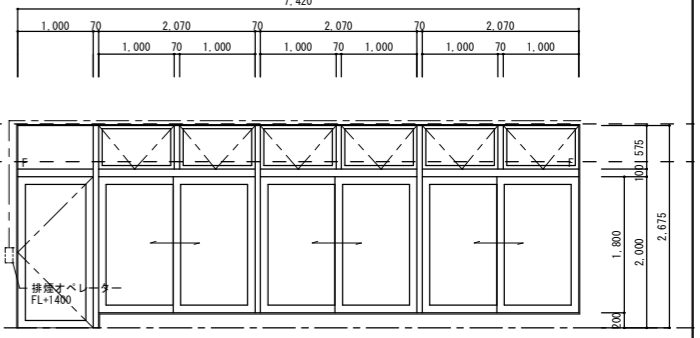
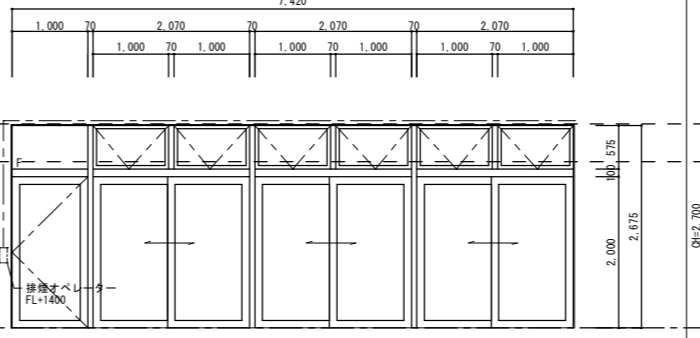
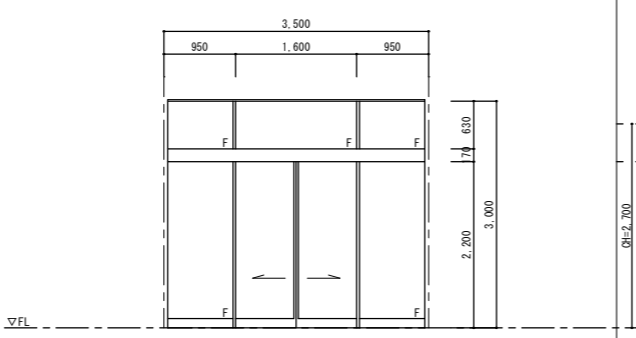
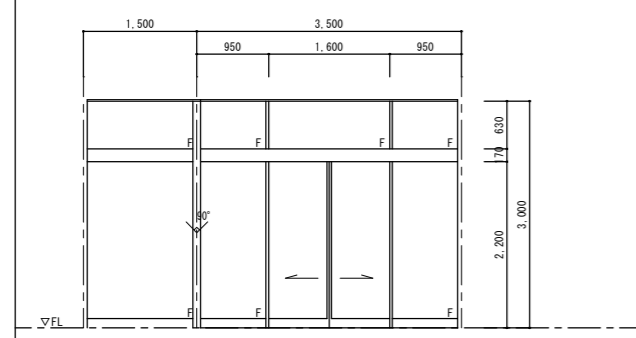
断面



使用箇所	緊急訓練室・食堂	階段室	階段室	エントランス吹抜
仕上	アルミ製 複合被膜標準色	MPG金物SUS304 切削肌	MPG金物SUS304 切削肌	アルミ製 複合被膜標準色
硝子	t=6 高性能熱線反射硝子	t10熱線反射強化ガラス、飛散防止フィルム	t10熱線反射耐熱強化ガラス、飛散防止フィルム	t=6 高性能熱線反射硝子
金物	50見付 175見込 外開き窓、ケイカル板 附属金物一式	鉄骨ファスナー 附属金物一式	鉄骨ファスナー 附属金物一式	50見付 175見込 附属金物一式
備考	三協アルミ 3ACN-L同等品 タチカワ パーチカルブラインド	三協アルミ MPG固定タイプ同等品	三協アルミ MPG固定タイプ同等品	三協アルミ 3ACN-L同等品

記号	数量 見込	ADW 1	アルミ製FIX+片開扉ドア+引分け自動ドア 連窓	1	ADW 2	アルミ製FIX+引分け自動ドア	1	ADW 3	アルミ製外開し窓+片開扉ドア+引連窓 連段窓	1	ADW 4	アルミ製外開し窓+片開扉ドア+引連窓 連段窓	1
				100		100		100		100		100	

断面



使用箇所	風除室	玄関ホール	緊急訓練室	食堂
仕上	アルミ製 複合被膜標準色	アルミ製 複合被膜標準色	アルミ製 複合被膜標準色	アルミ製 複合被膜標準色
硝子	t=FL5+6A+強化5 複層硝子 自動ドア部 強化8	t=FL5+6A+強化5 複層硝子 自動ドア部 強化8	t=FL5+6A+強化5 複層硝子 ランマ部 t=FL5+6A+FL3 複層硝子	t=FL5+6A+強化5 複層硝子 ランマ部 t=FL5+6A+FL3 複層硝子
金物	シリンダー本締錠(サムターン付) 下枠ステンレス アルミ縦線 衝突防止マーク 自動ドアエンジン センサー 附属金物一式	シリンダー本締錠(サムターン付) 下枠ステンレス アルミ縦線 衝突防止マーク 自動ドアエンジン センサー 附属金物一式	レバーハンドル錠 DC 丁番 シリンダー本締錠(サムターン付) 下枠ステンレス アルミ縦線 衝突防止マーク 排煙オペレーター(埋込型) SUS網戸 附属金物一式	レバーハンドル錠 DC 丁番 シリンダー本締錠(サムターン付) 下枠ステンレス アルミ縦線 衝突防止マーク 排煙オペレーター(埋込型) SUS網戸 附属金物一式
備考	三協アルミ ST701同等品	三協アルミ ST701同等品	三協アルミ ST701同等品 タチカワ パーチカルブラインド	三協アルミ ST701同等品 タチカワ パーチカルブラインド

記号	数量	1	1	1	1	1				
	見込	70	70	70	70	70				
図										
	使用箇所	男子仮眠室2	男子仮眠室1	事務室	事務室					
仕上	アルミ製 複合被膜標準色	アルミ製 複合被膜標準色	アルミ製 複合被膜標準色	アルミ製 複合被膜標準色						
硝子	t=FL6+6A+FL6 複層硝子	t=FL6+6A+FL6 複層硝子	t=PW6.8+6A+FL6 複層硝子	t=FL6+6A+FL6 複層硝子						
金物	附属金物一式	附属金物一式	附属金物一式	附属金物一式						
備考	タチカワ カーテンx2 シングルレール	タチカワ カーテンx2 シングルレール	防火設備(認定番号EB-9102) タチカワ パーチカルブラインド	タチカワ パーチカルブラインド						
記号	数量	1	1	1	20	12				
	見込	70	70	70	70	70				
図										
	使用箇所	女子仮眠室	2階廊下	2階廊下	1階:女子WC、男子WC、書庫・倉庫、男子更衣室 2階:男子WC、リネン室、女子更衣室、トレーニング室	1階:階段室、救急倉庫、救急消毒室 2階:階段室、屋上、t+t+t+t+t入口				
仕上	アルミ製 複合被膜標準色	アルミ製 複合被膜標準色	アルミ製 複合被膜標準色	アルミ製 複合被膜標準色	アルミ製 複合被膜標準色					
硝子	t=FL6+6A+FL6 複層硝子	t=F5+6A+FL6 複層硝子	t=FL5+6A+FL5 複層硝子	t=F5+6A+FL5 複層硝子	t=FL5+6A+FL5 複層硝子 AW8-b':t=PW6.8+6A+FL5					
金物	附属金物一式	附属金物一式	附属金物一式	附属金物一式	附属金物一式					
備考	タチカワ カーテン シングルレール									
記号	数量	4	4	1	1					
	見込	70	70	70	70					
図										
	使用箇所	トレーニング室	玄関ホール、吹抜、救急訓練室、食堂	1階廊下	2階廊下					
仕上	アルミ製 複合被膜標準色	アルミ製 複合被膜標準色	アルミ製 複合被膜標準色	アルミ製 複合被膜標準色						
硝子	t=FL5+6A+強化6 複層硝子	t=FL5+6A+強化6 複層硝子	t=FW6.8+6A+強化6 複層硝子	t=FL5+6A+型強化6 複層硝子						
金物	附属金物一式	附属金物一式	下枠ステンレス フランス落し 丁番 レバーハンドル錠 DC 附属金物一式	下枠ステンレス 丁番 レバーハンドル錠 DC 附属金物一式						
備考		タチカワ パーチカルブラインド(救急訓練室、食堂)								

特記事項
 ※ 防火設備・特定防火設備のガラス押えは耐火シーリングとする。
 図面サイズはA1とする。図面サイズがA3の場合、全ての縮尺を2倍に読み替える
 例:1/50→1/100、1/100→1/200、1/200→1/400、1/30→1/60、1/20→1/40、1/10→1/20、1/5→1/10

記号	数量 見込	(LSD 1) 両開き軽量鋼製扉 1 36	(LSD 2) 両開き軽量鋼製扉 1 36	(LSD 3) 親子開き軽量鋼製扉 1 36	(LSD 4) 親子開き軽量鋼製扉 1 36	(LSD 5) 片開き軽量鋼製扉 4 36	(LSD 6) 引き違い軽量鋼製扉 1 36	(LSD 7) 引き違い軽量鋼製扉 4 36
姿 図								
使用箇所	救急訓練室	階段下収納	書庫・倉庫	階段下収納	1階:男子WC、女子WC、2階:男子WC、女子更衣室	食堂	事務室、トレーニング室	
仕 上	t=0.6鋼板 ダイノックシート張り	t=0.6 化粧鋼板	t=0.6 化粧鋼板 片面ダイノックシート張り	t=0.6 化粧鋼板 片面ダイノックシート張り	t=0.6 化粧鋼板 片面ダイノックシート張り	t=0.6鋼板 ダイノックシート張り	t=0.6鋼板 ダイノックシート張り	
硝 子	t=5 強化硝子	-	t=5 強化硝子	-	t=4 型板強化硝子	t=4 型板強化硝子	t=4 型板強化硝子	
金 物	スチール額縁 ステンレス下枠 フランス落し DC 丁番 レバーハンドル錠(サムターン) 附属金物一式	スチール額縁 ステンレス下枠 フランス落し DC 丁番 レバーハンドル錠(サムターン) 附属金物一式	スチール額縁 ステンレス下枠 フランス落し DC 丁番 レバーハンドル錠(サムターン) 附属金物一式	スチール額縁 ステンレス下枠 フランス落し DC 丁番 レバーハンドル錠(サムターン) 附属金物一式	スチール額縁 ステンレス下枠 DC アルミガラリ 丁番 レバーハンドル錠(サムターン) 附属金物一式	スチール額縁 ステンレスレール アルミガラリ 引き違い錠(サムターン) 附属金物一式	スチール額縁 ステンレスレール アルミガラリ 引き違い錠(サムターン) 附属金物一式	
備 考								
記号	数量 見込	(LSD 8) 自動閉鎖式軽量引き戸(常閉) 1 36	(LSD 9) 自動閉鎖式軽量引き戸(常閉) 2 36	(LSD 10) 自動閉鎖式軽量引き戸(常閉) 2 36	(LSD 11) 自動閉鎖式軽量引き戸(常閉) 2 36	(LSD 12) 自動閉鎖式軽量引き戸(常閉) 1 36	(LSD 13) 自動閉鎖式軽量引き戸(常閉) 3 36	(LSD 14) 自動閉鎖式軽量引き戸(常閉) 1 36
姿 図								
使用箇所	防火衣着装置	救急倉庫、救急消毒室	多目的WC、男子更衣室	リネン室、倉庫	事務室	男子仮眠室1、2、女子仮眠室	女子トイレ	
仕 上	t=0.6 化粧鋼板 片面ダイノックシート張り	t=0.6 化粧鋼板 片面ダイノックシート張り	t=0.6 化粧鋼板 片面ダイノックシート張り	t=0.6 化粧鋼板 片面ダイノックシート張り	t=0.6 化粧鋼板 片面ダイノックシート張り	t=0.6 化粧鋼板 片面ダイノックシート張り	t=0.6 化粧鋼板 片面ダイノックシート張り	
硝 子	-	-	t=5 強化硝子	-	-	-	t=5 強化硝子	
金 物	シリンダー錠錠(サムターン) 引き棒 ハンガーレール アルミガラリ 附属金物一式	シリンダー錠錠(サムターン) 引き棒 ハンガーレール アルミガラリ 附属金物一式	シリンダー錠錠(サムターン) 引き棒 ハンガーレール アルミガラリ 附属金物一式	シリンダー錠錠(サムターン) 引き棒 ハンガーレール アルミガラリ 附属金物一式	シリンダー錠錠(サムターン) 引き棒 ハンガーレール 附属金物一式	シリンダー錠錠(サムターン) 引き棒 ハンガーレール 附属金物一式	シリンダー錠錠(サムターン) 引き棒 ハンガーレール アルミガラリ 附属金物一式	
備 考	アウトセットタイプ	アウトセットタイプ	壁収納タイプ	壁収納タイプ	アウトセットタイプ	アウトセットタイプ	壁収納タイプ	
記号	数量 見込	(SD 1) スチール製 片開き戸 2 40	(SD 2) スチール製 引き分け戸 1 40	(SD 3) スチール製 片開き戸 1 40				
姿 図								
使用箇所	ネットウケ7入口	防火衣着装置	救急消毒室					
仕 上	スチールSOP	スチールSOP	スチールSOP					
硝 子	-	-	-					
金 物	スチール額縁 ステンレス下枠 丁番 レバーハンドル錠(シーサ) DC 附属金物一式	シリンダー錠錠(サムターン) 引き棒 ハンガーレール ドアクローザー 附属金物一式	シリンダー錠錠(サムターン) 引き棒 ハンガーレール ドアクローザー 附属金物一式					
備 考	特定防火設備(H12建告第1369号) 遮煙(S48建告第2564号)	特定防火設備(H12建告第1369号) 遮煙(S48建告第2564号) セミアタイト	特定防火設備(H12建告第1369号) 遮煙(S48建告第2564号) セミアタイト					
記号	数量 見込	(SUW 1) SUS製引違窓 1 70	(SUW 2) SUS製FIX窓 2 70	(SUW 3) SUS製FIX窓 2 70				
姿 図								
使用箇所	事務室	事務室	事務室					
仕 上	SUS7711	SUS7711	SUS7711					
硝 子	t=強化3	t=強化3 フレム貼	t=強化3 フレム貼					
金 物	附属金物一式	附属金物一式	附属金物一式					
備 考								

特記事項

図面サイズはA1とする。図面サイズがA3の場合、全ての縮尺を2倍に読み替える
例:1/50→1/100、1/100→1/200、1/200→1/400、1/30→1/60、1/20→1/40、1/10→1/20、1/5→1/10

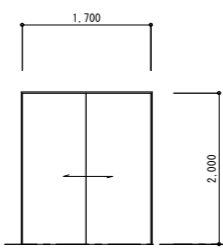
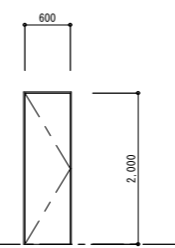
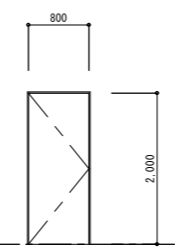
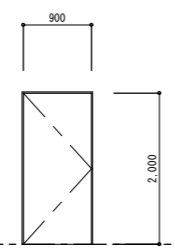
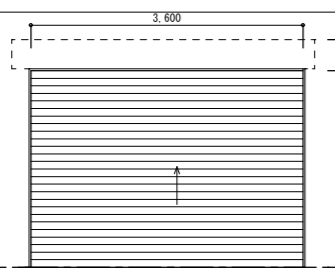
承認	担当	製図	年月日	2018.10	工事名称	筑西消防署川島分署 新築工事	図面番号	A
			縮尺	1/50	図面名称	事務所棟 建具表3		49

記号	数量	OS 21	アルミ製 電動オーバースライダー	2	OS 22	アルミ製 電動オーバースライダー	1	SS 21	スチール製 電動シャッター	1		
	見込			50			50			40		
姿 図												
	使用箇所	車庫				車庫				車庫		
仕 上	パネル：アルミニウム合金塗装板t0.8 熱硬化性ポリエステル樹脂塗装				パネル：アルミニウム合金塗装板t0.8 熱硬化性ポリエステル樹脂塗装				スチール スラット：カラー鋼板 t=0.6			
硝 子	-				-				-			
金 物	框、レール・固定枠、付属金物一式				框、レール・固定枠、水圧解放装置、付属金物一式				埋込形ガイドレール、産板、レール、ケース 付属金物一式			
備 考									防火設備			
記号	数量	AW 21	アルミ製 縦すべり出し窓+F1X段窓	18	AW 22	アルミ製 引違い窓	4	AW 23	アルミ製 引違い窓	5		
	見込			70			70			70		
姿 図												
	使用箇所	車庫				車庫				事務所		
仕 上	アルミ製 複合被膜標準色				アルミ製 複合被膜標準色				アルミ製 複合被膜標準色			
硝 子	t=F5+6A+強化6 複層硝子				t=F5+6A+強化6 複層硝子				t=F5+6A+強化6 複層硝子			
金 物	附属金物一式				附属金物一式				附属金物一式			
備 考												
記号	数量	SD 21	スチール製 引き分け戸	2	SD 22	スチール製 片引き戸	1	SD 23	スチール製 親子引き戸	1		
	見込			40			40			40		
姿 図												
	使用箇所	機材庫、装備品倉庫				工具置場				車庫付属倉庫		
仕 上	スチールSOP				スチールSOP				スチールSOP			
硝 子	-				-				-			
金 物	シリンダー鎖錠（サムターン） 引き棒 ハンガーレール 附属金物一式				シリンダー鎖錠（サムターン） 引き棒 ハンガーレール ドアクローザー 附属金物一式				シリンダー鎖錠（サムターン） 丁番 レバーハンドル ドアクローザー 順位調整期 附属金物一式			
備 考									特定防火設備（H12建告第1369号） 遮煙（S48建告第2564号）			

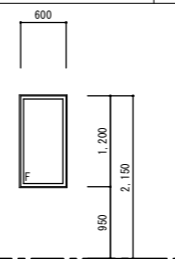
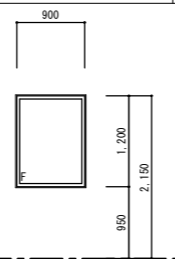
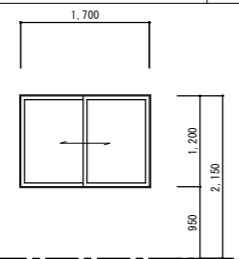
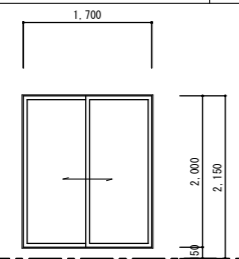
特記事項
 ※ 防火設備・特定防火設備のガラス押入は耐火シーリングとする。
 ※ シャッターのスイッチ工事は建具工事とする。
 図面サイズはA1とする。図面サイズがA3の場合、全ての縮尺を2倍に読み替える
 例：1/50→1/100、1/100→1/200、1/200→1/400、1/30→1/60、1/20→1/40、1/10→1/20、1/5→1/10

承認	担当	製図	年月日	2018.10	工事名称	筑西消防署川島分署 新築工事	図面番号	A
			縮尺	1/50	図面名称	車庫棟_建具表	50	

記号	数量	SS 31	1	SD 31	2	SD 32	4	SD 33	1	SD 34	3
	見込										
使用箇所	訓練塔			訓練塔 1階、2階		訓練塔 1階、2階		訓練塔 1階、2階		訓練塔 2階	
	仕様			仕様		仕様		仕様		仕様	
仕上	スチール スラット: カラー鋼板 t=0.6			スチールSOP		スチールSOP		スチールSOP		スチールSOP	
硝子	-			-		-		-		-	
金物	埋込形ガイドレール、座板、レール、ケース 付属金物一式			スチール鋼線 ステンレス下枠 丁香 レバーハンドル錠(シーサ) DC 付属金物一式		スチール鋼線 ステンレス下枠 丁香 レバーハンドル錠(シーサ) DC 付属金物一式		スチール鋼線 ステンレス下枠 丁香 レバーハンドル錠(シーサ) DC 付属金物一式		スチール鋼線 ステンレス下枠 引手 付属金物一式	
備考											



記号	数量	AW 31	1	AW 32	1	AW 33	4	AW 34	1
	見込								
使用箇所	訓練塔 2階			訓練塔 2階		訓練塔 1階・2階		訓練塔 2階	
	仕様			仕様		仕様		仕様	
仕上	アルミ製 複合被膜標準色			アルミ製 複合被膜標準色		アルミ製 複合被膜標準色		アルミ製 複合被膜標準色	
硝子	t = FL5+6A+強化6 複層硝子			t = FL5+6A+強化6 複層硝子		t = FL5+6A+強化6 複層硝子		t = FL5+6A+強化6 複層硝子	
金物	付属金物一式			付属金物一式		付属金物一式		付属金物一式	
備考									

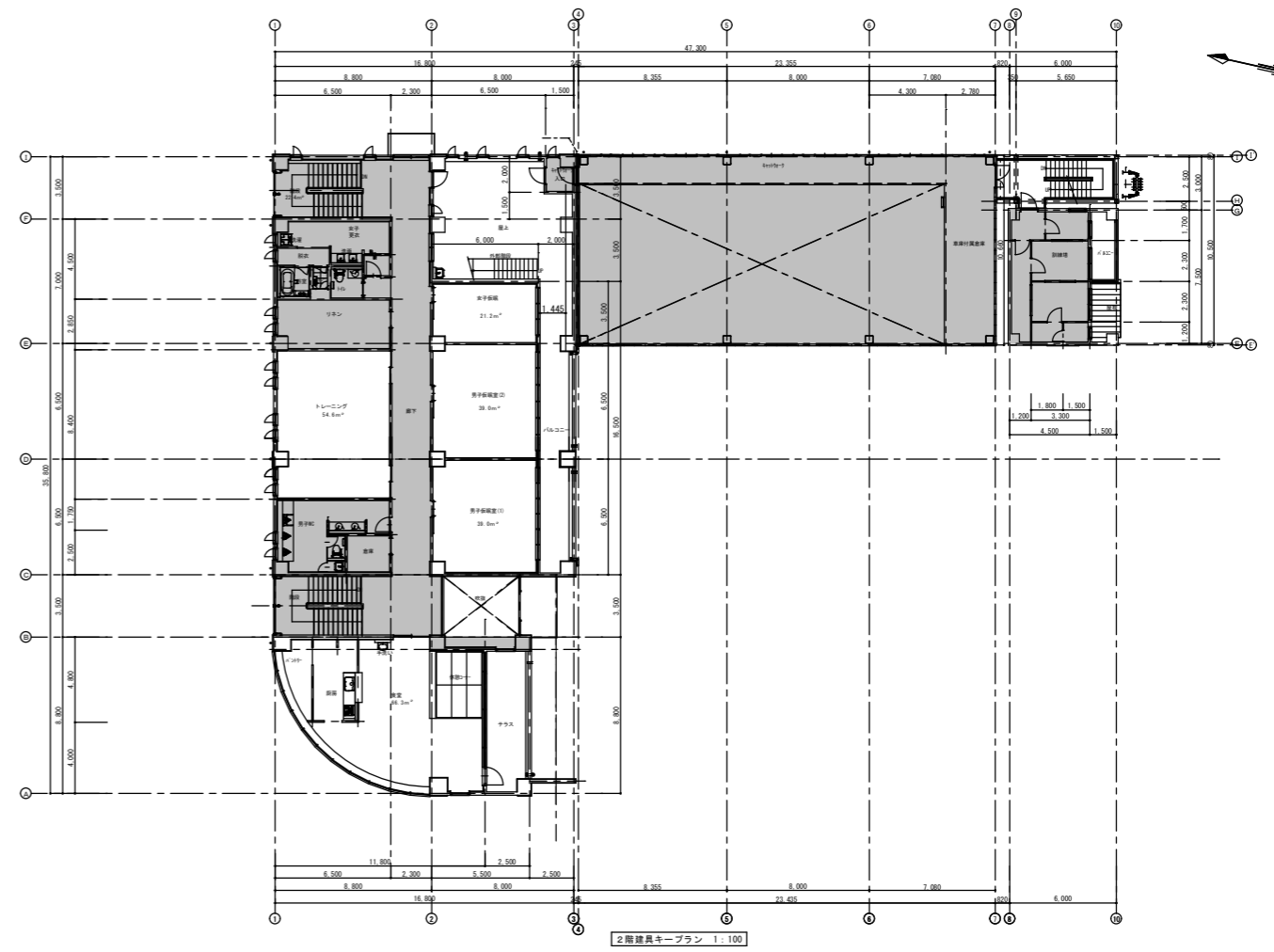
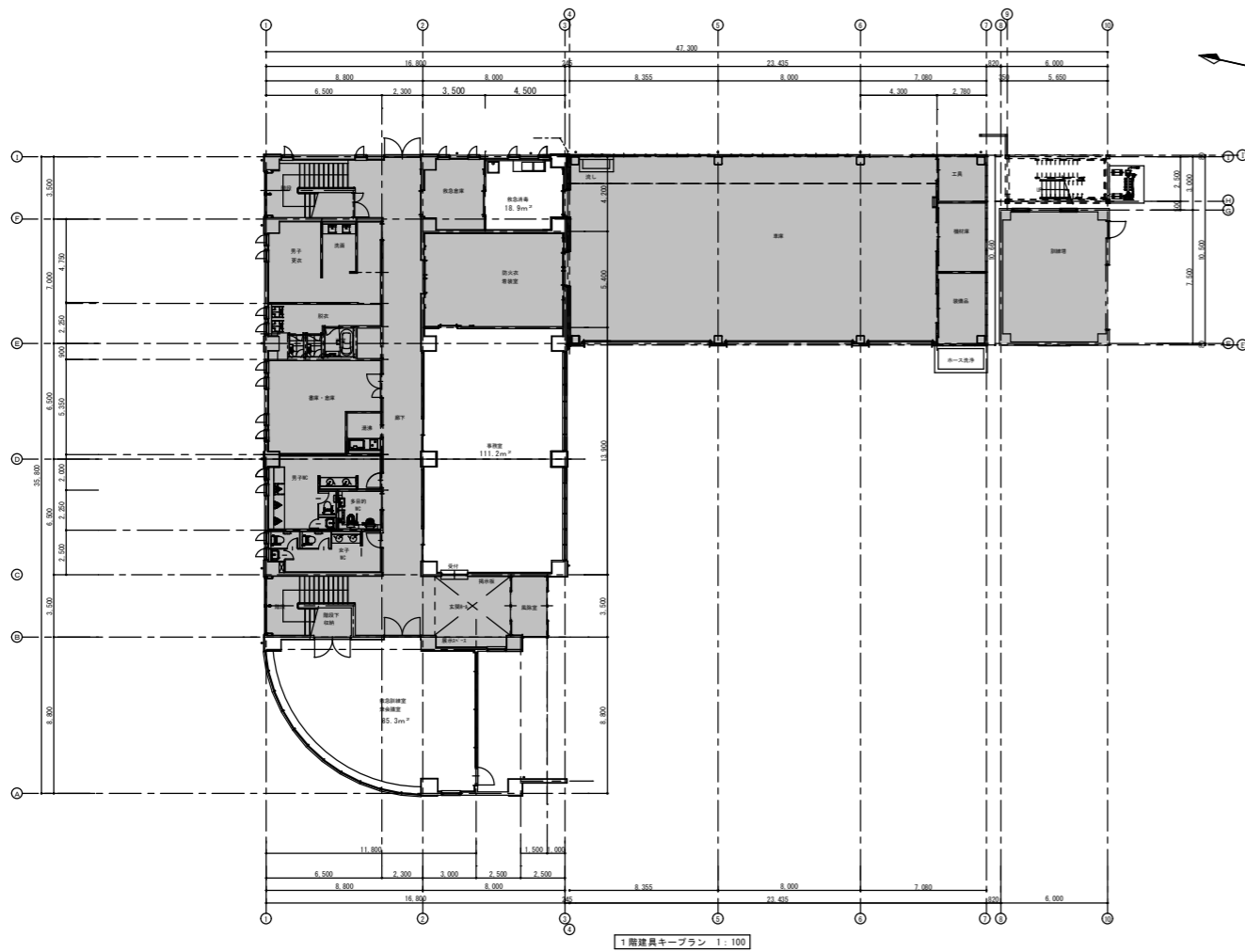


記号	数量	AW 31	1	AW 32	1	AW 33	4	AW 34	1
	見込								
使用箇所									
	仕様								
仕上									
硝子									
金物									
備考									

特記事項

図面サイズはA1とする。図面サイズがA3の場合、全ての縮尺を2倍に読み替える
 例: 1/50→1/100、1/100→1/200、1/200→1/400、1/30→1/60、1/20→1/40、1/10→1/20、1/5→1/10

承認	担当	製図	年月日	2018.10	工事名称	筑西消防署川島分署 新築工事	図面番号	A
			縮尺	1/50	図面名称	訓練塔_建具表	51	



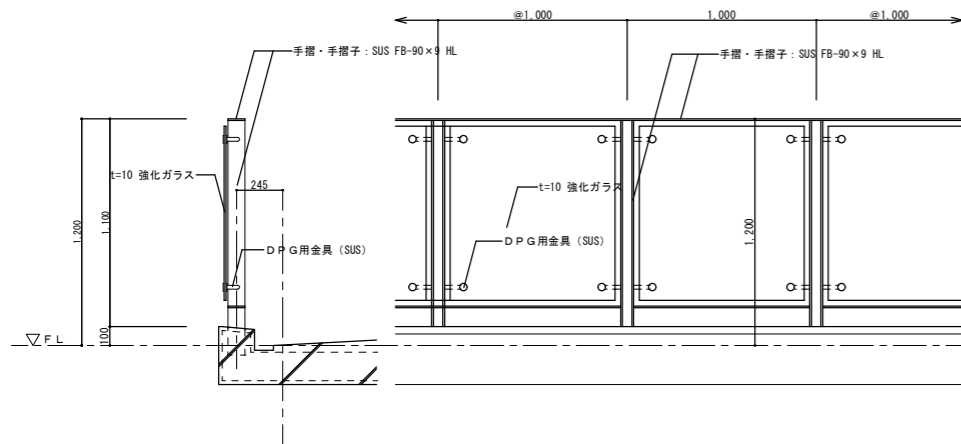
■採光・換気・排煙計算

階	室名	床面積 (㎡)	採光に有効な部分の面積						換気有効な部分の面積						排煙に有効な部分の面積												
			係数	必要面積	建具	W	H	箇所	有効面積	合計面積	係数	必要面積	建具	W	H	箇所	有効面積	合計面積	係数	必要面積	建具	W	H	箇所	有効面積	合計面積	
1 F	救急別棟室 委員会室	85.10	1/20	4.26	ADW-3	2.070	2.000	3	12.420	1	12.420	1/20	4.26	ADW-3	2.070/2	2.000	3	6.210	6.210	1/50	1.71	ADW-3	1.000	0.475	6	2.850	2.850
					AW-3	1.800	1.750	3	9.450	1	18.270			AW-3	1.800/2	1.750	3	4.725				9.135	AW-3	1.800/2	0.450	3	
	事務室	111.20	1/20	5.56	AW-4	1.680	1.750	3	8.820	1	8.820	1/20	5.56	AW-4	1.680/2	1.750	3	4.410	4.410	1/50	2.23	AW-4	1.680/2	0.450	3	1.134	1.134
1 F	救急消毒室	18.90	1/20	0.95	AW-8b	0.600	1.400	2	3.360	1	3.360	1/20	0.95	AW-8b	0.600	1.400	2	3.360	3.360	1/50	0.38	AW-8b	0.600	0.450	2	0.540	0.540
					AW-4	2.070	1.800	3	11.178	1	11.178			AW-4	2.070/2	1.800	3	5.589	5.589			AW-4	1.000	0.475	6	2.850	2.850
	食堂	85.10	1/20	4.26	AW-9	0.600	1.400	4	3.360	1	3.360	1/20	4.26	AW-9	0.600	1.400	4	3.360	3.360	1/50	1.10	AW-9	0.600	0.450	4	1.080	1.620
2 F	ミーティング室	54.60	1/20	2.73	AW-2	1.680	2.350	3	11.844	1	11.844	1/20	2.73	AW-2	1.680/2	2.350	3	5.922	5.922	1/50	0.78	AW-2	1.680/2	0.450	3	1.134	1.134
	男子仮眠室(1)	39.00	1/20	1.95	AW-1	1.800	2.350	3	11.844	1	11.844	1/20	1.95	AW-1	1.800/2	2.350	3	6.345	6.345	1/50	0.78	AW-1	1.800/2	0.450	3	1.215	1.215
	男子仮眠室(2)	39.00	1/20	1.95	AW-5	2.660	2.350	1	6.251	1.2	7.501	1/20	1.95	AW-5	2.660/2/3	2.350	1	4.167	4.167	1/50	0.43	AW-5	2.660/2/3	0.450	1	0.798	0.798
	女子仮眠室	21.20	1/20	1.06								1/20	1.06						1/50	0.43							

階	床面積 (㎡)	係数	消防法による無窓階の判定						
			必要面積	建具	W	H	箇所	有効面積	
1階	836.45㎡	1/30	27.89	ADW-3	2.000	2.000	3	12.000	44.462
2階	532.79㎡	1/30	17.78	AW-3	1.700	1.750	3/2	4.462	0. K
				AW-4	1.600	1.750	3	8.400	
				OS-22	3.500	5.600	1	19.600	0. K
				ADW-4	2.000	1.800	3	10.800	
				AW-1	1.700	2.350	3	11.985	0. K
				AW-2	1.600	2.350	3	11.280	

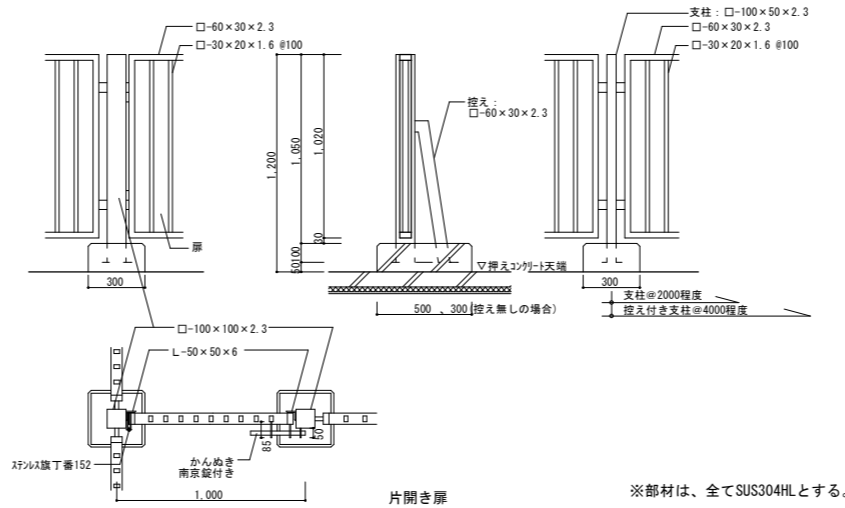
外部手摺（事務所棟テラス）詳細図

S = 1 : 20



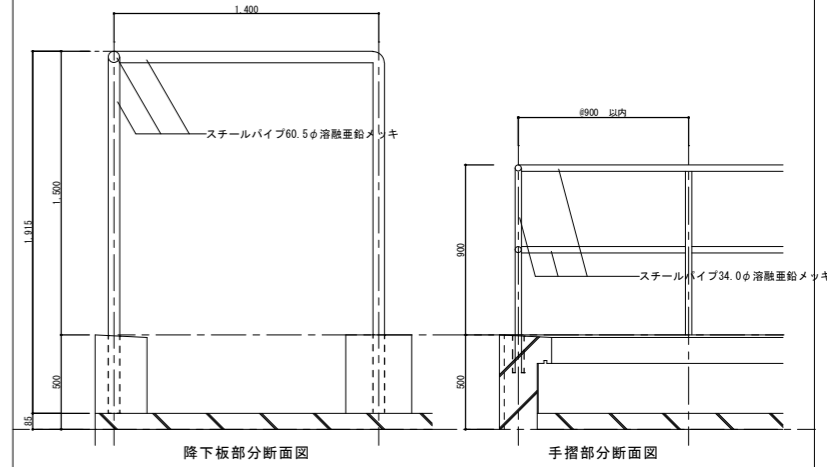
屋上フェンス詳細図

S = 1 : 20



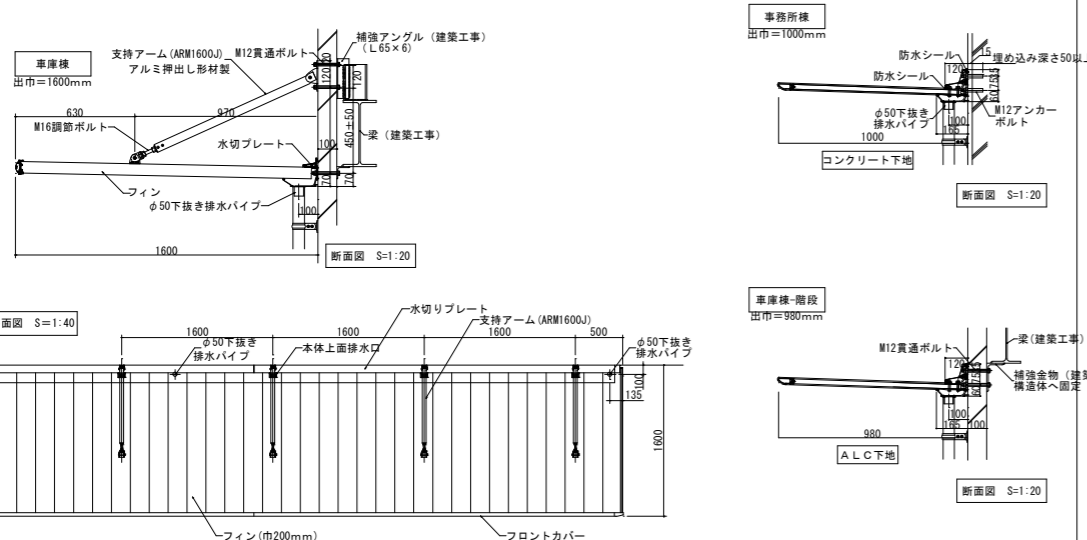
訓練棟屋上手摺詳細図

S = 1 : 20



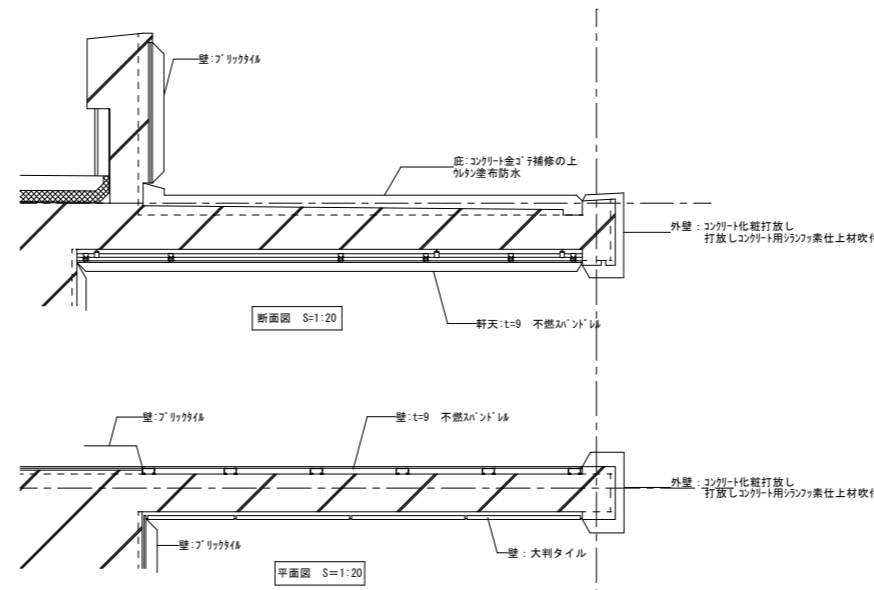
支持アーム式大型庇詳細図

S = 1 : 20・40

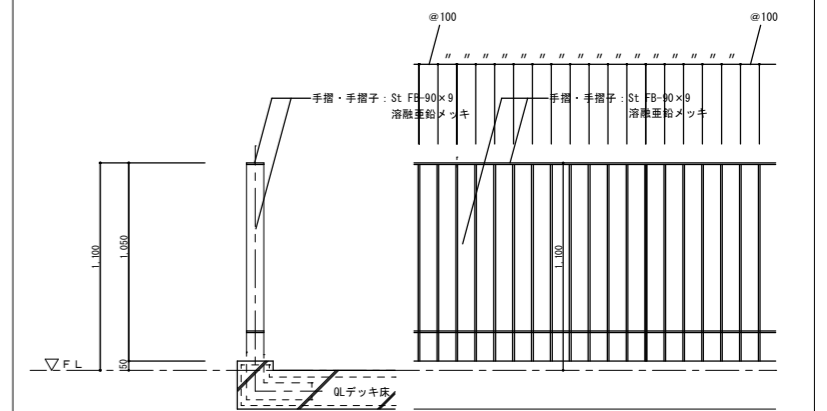


事務所棟庇詳細図

S = 1 : 20

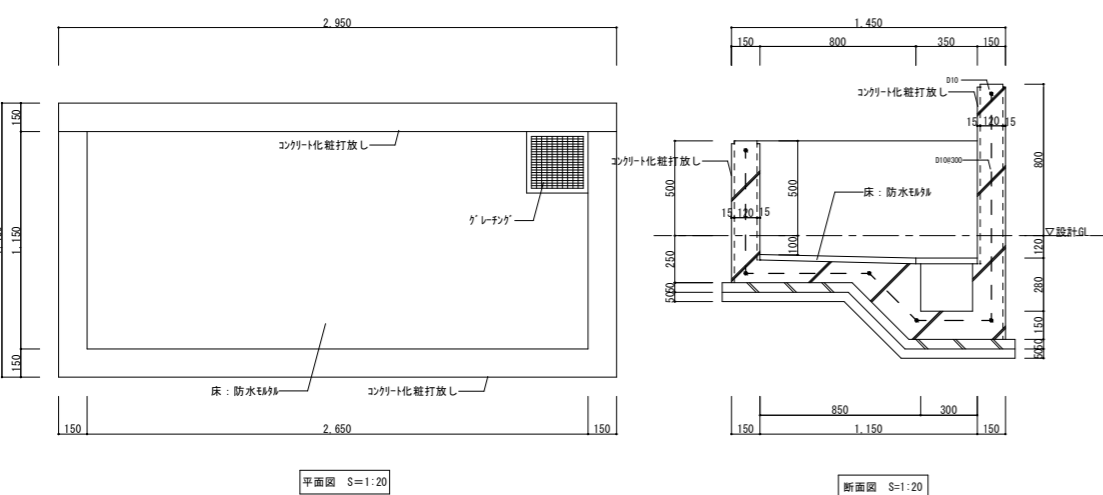


内部手摺（キャットウォーク）詳細図



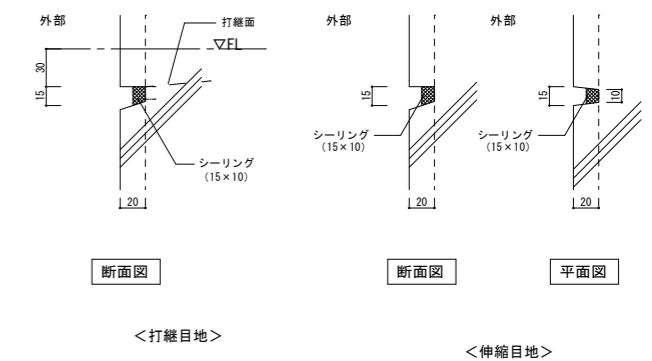
車庫棟 ホース洗場詳細図

S = 1 : 20



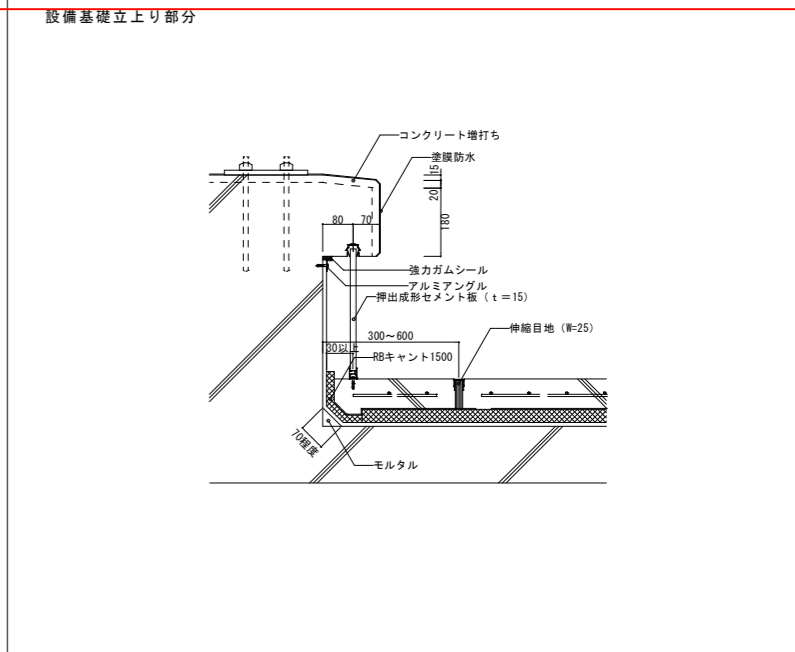
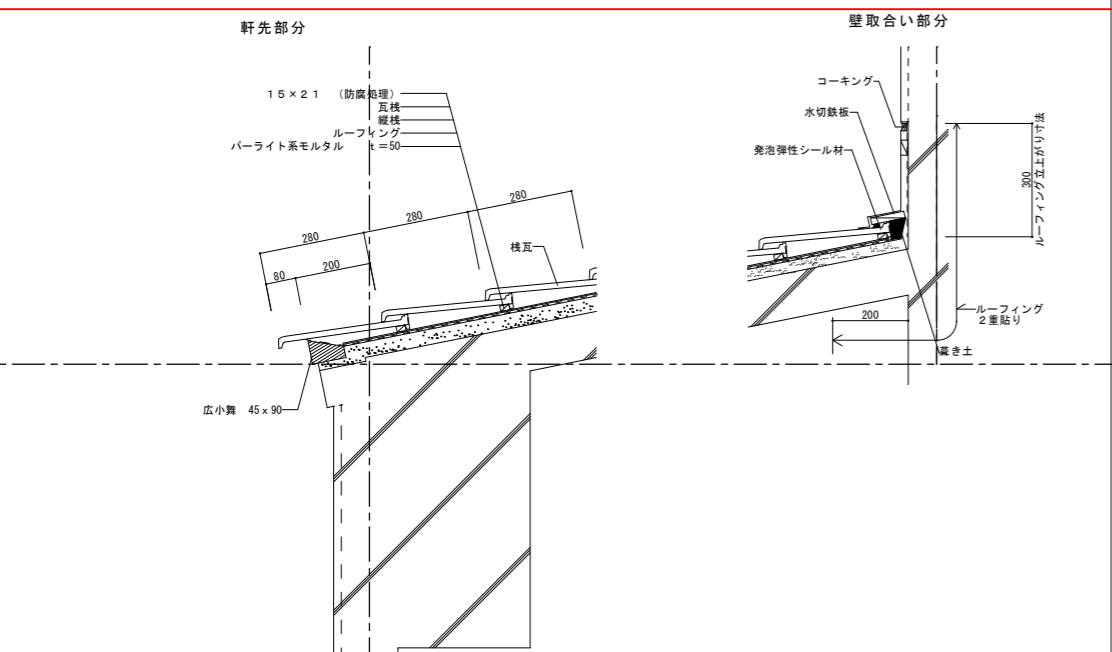
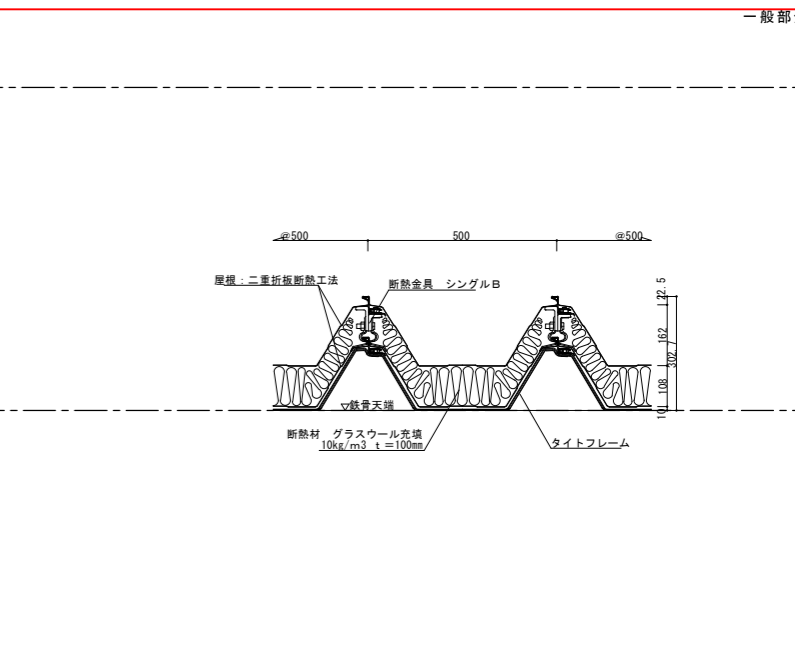
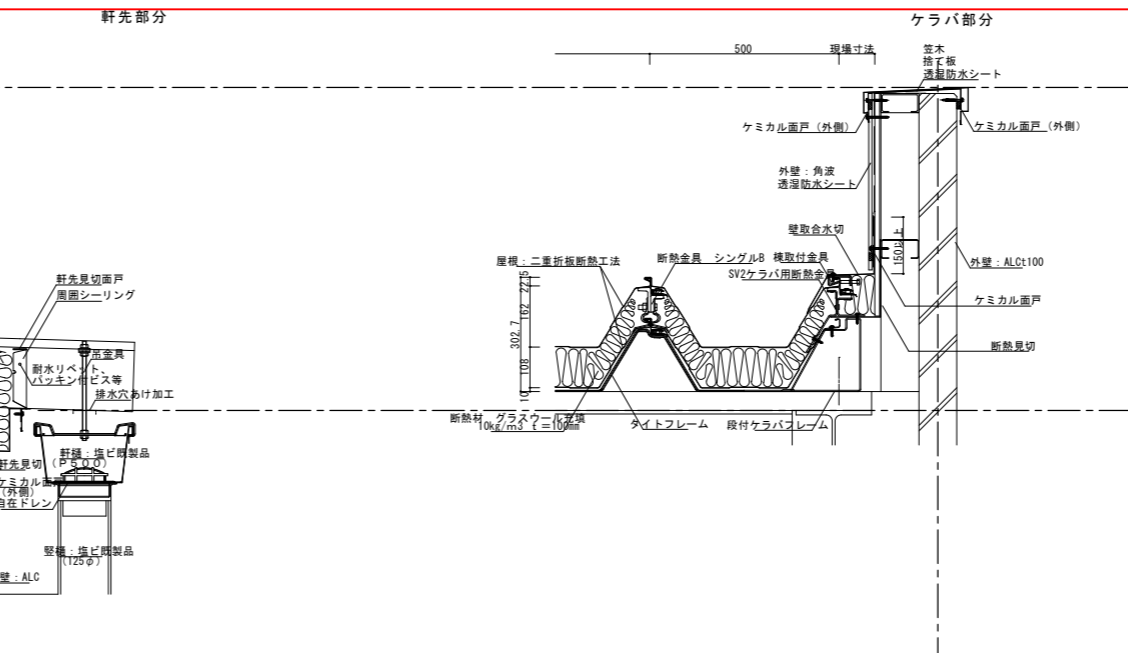
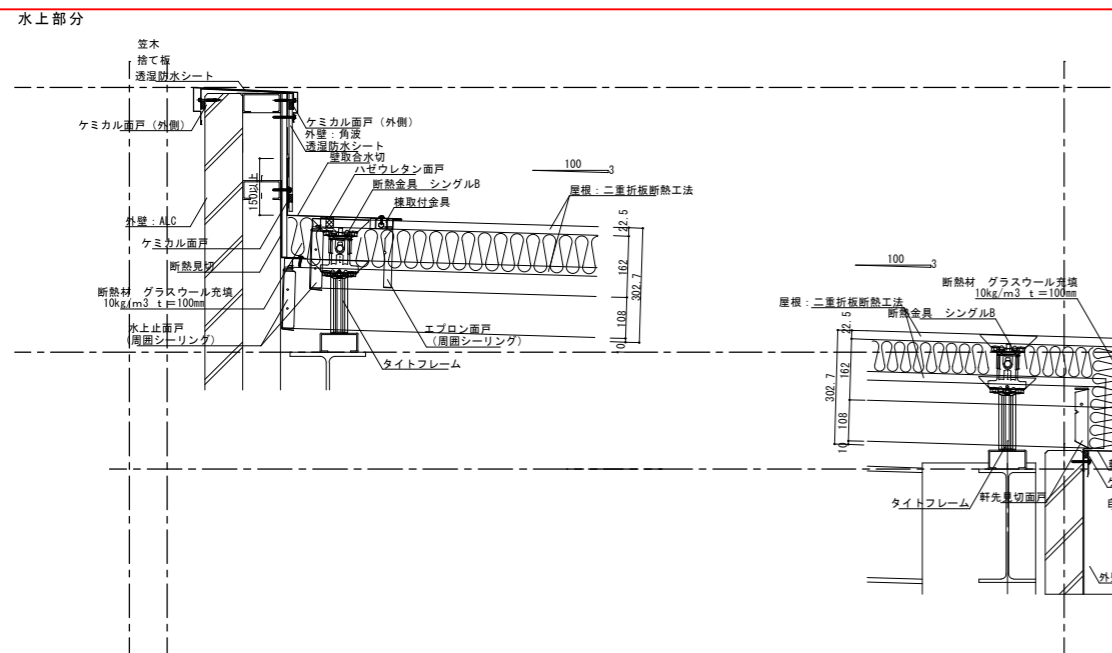
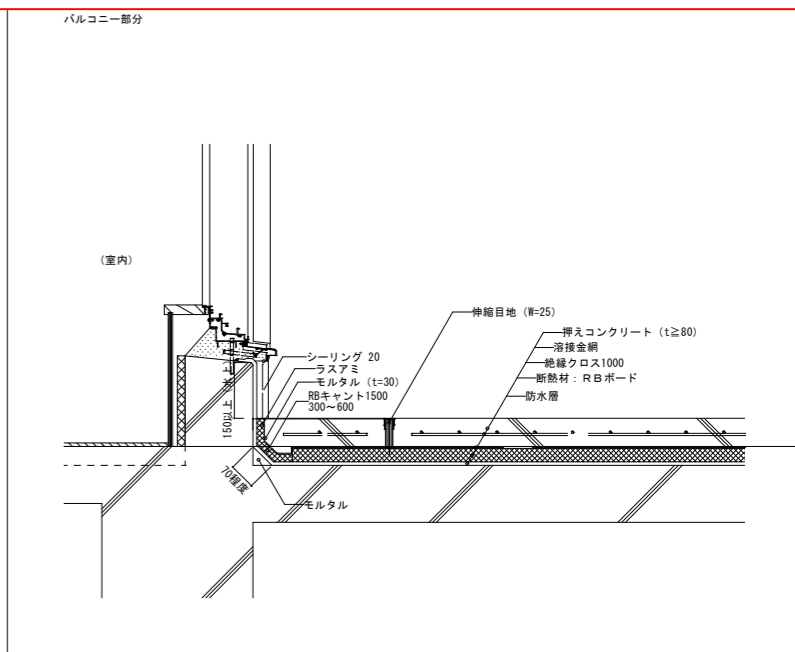
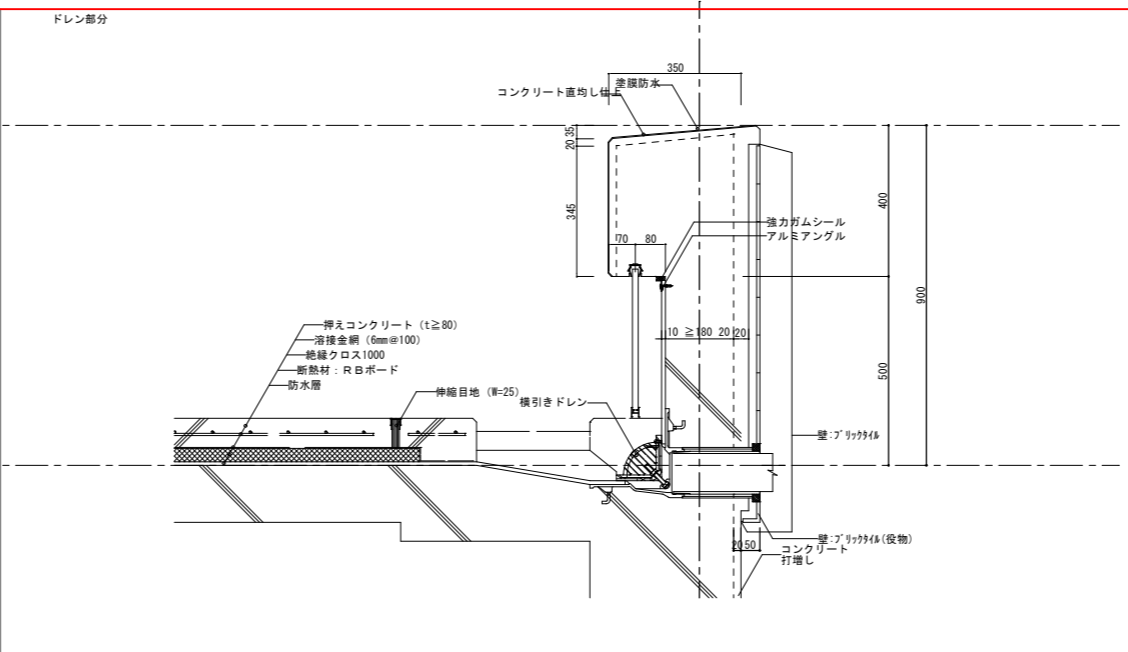
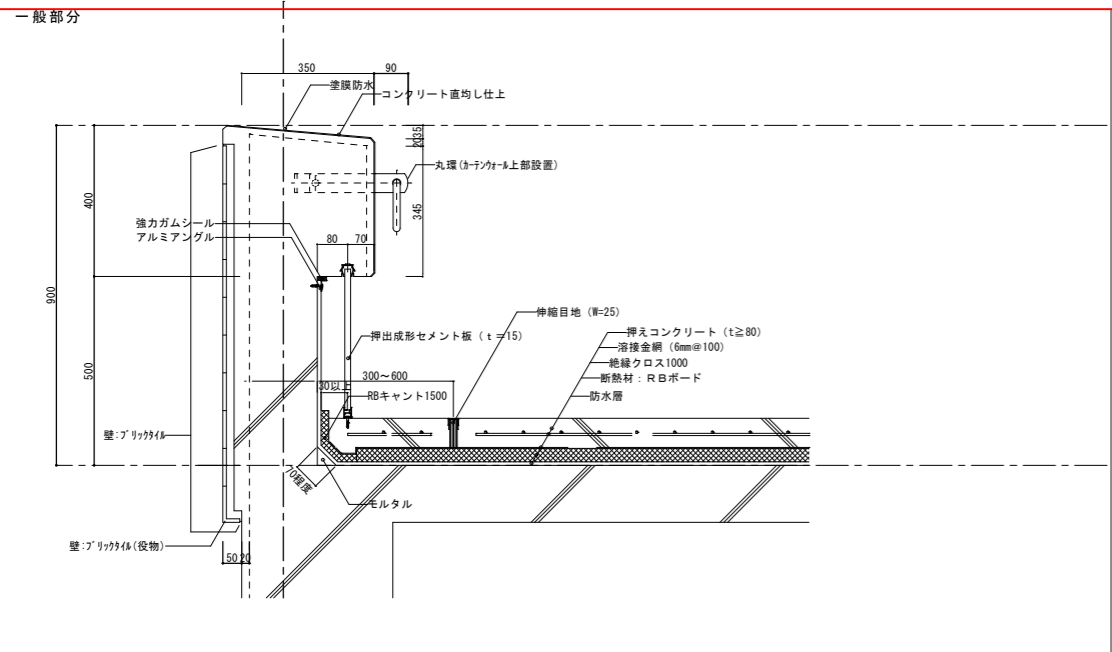
外壁目地 詳細図

S = 1 : 3



特記事項
 図面サイズはA1とする。図面サイズがA3の場合、全ての縮尺を2倍に読み替える
 例: 1/50→1/100, 1/100→1/200, 1/200→1/400, 1/30→1/60, 1/20→1/40, 1/10→1/20, 1/5→1/10

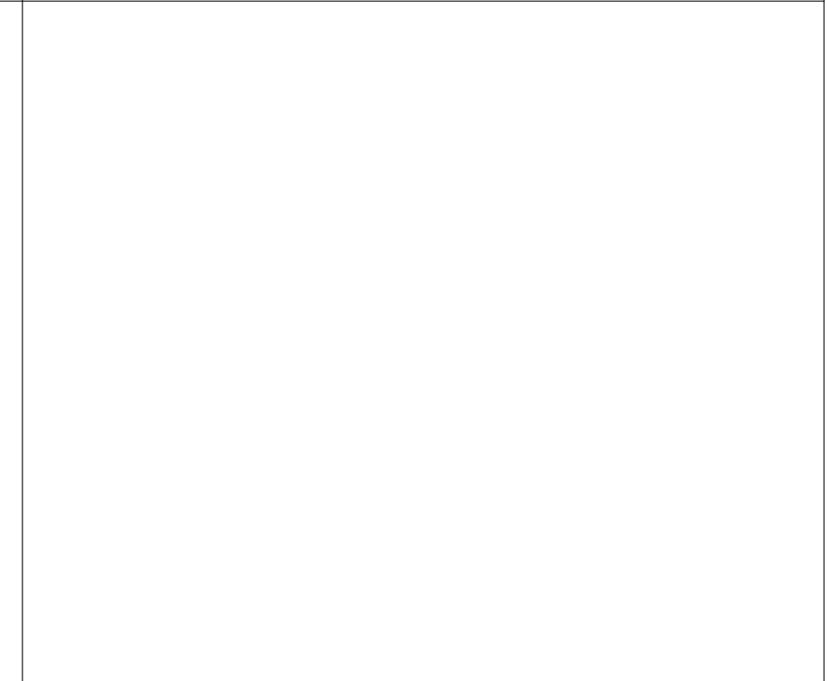
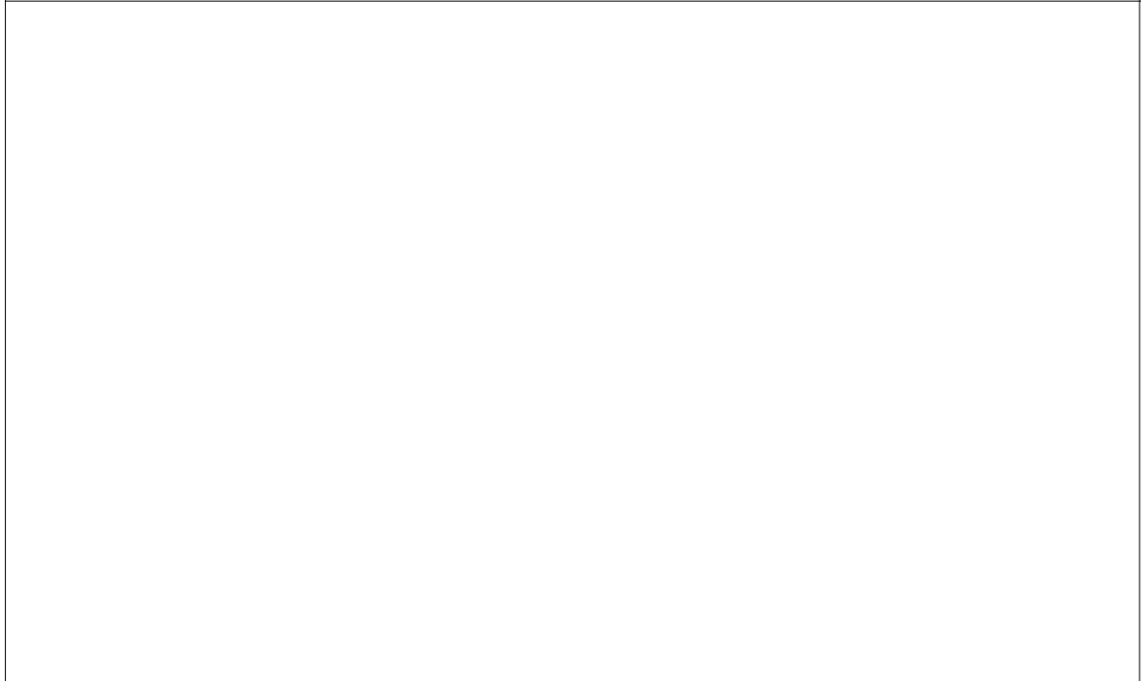
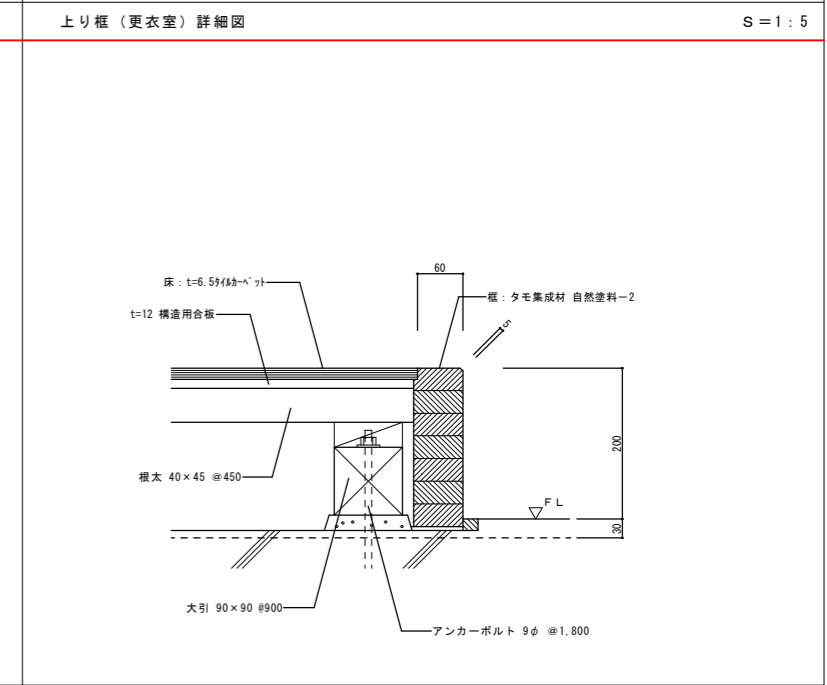
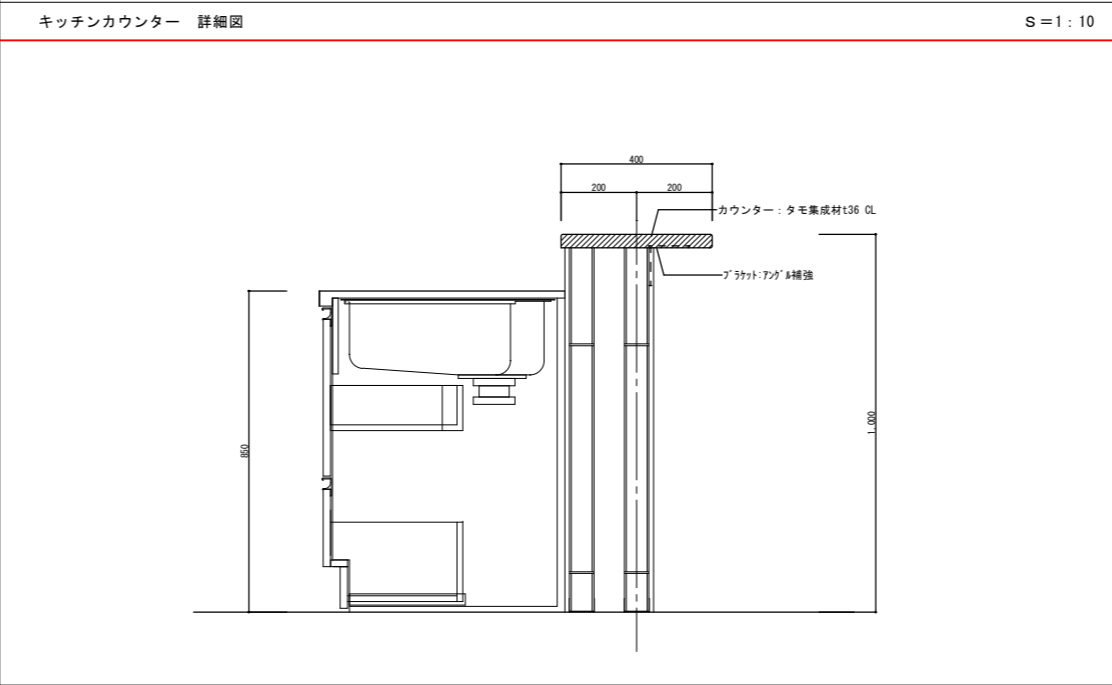
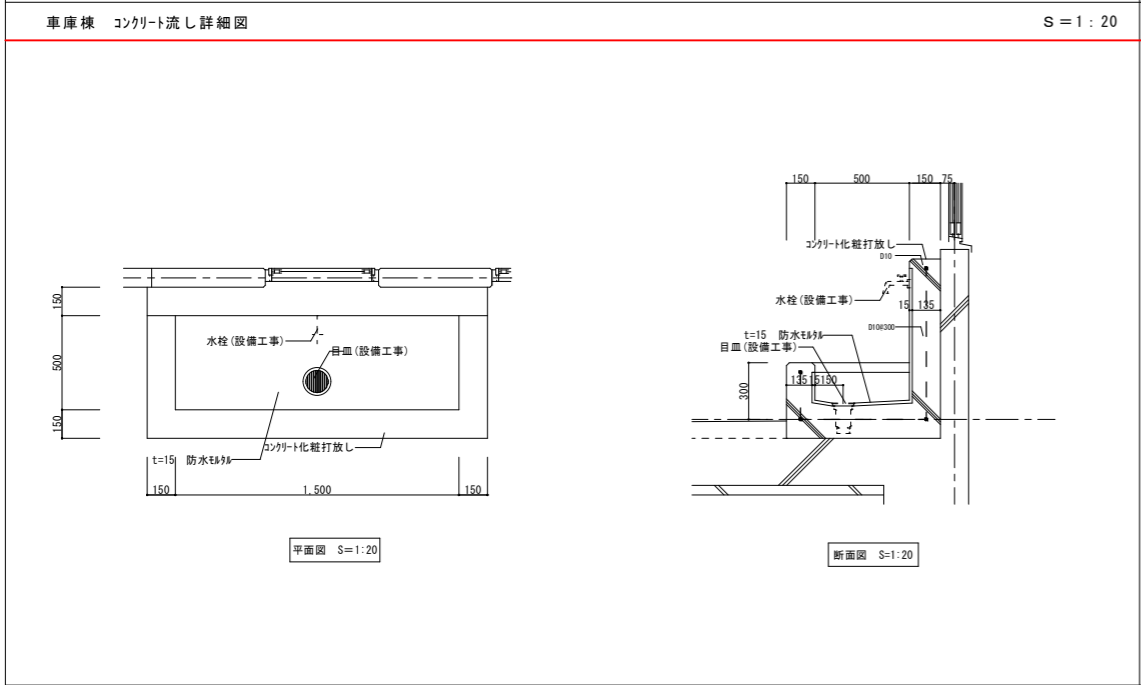
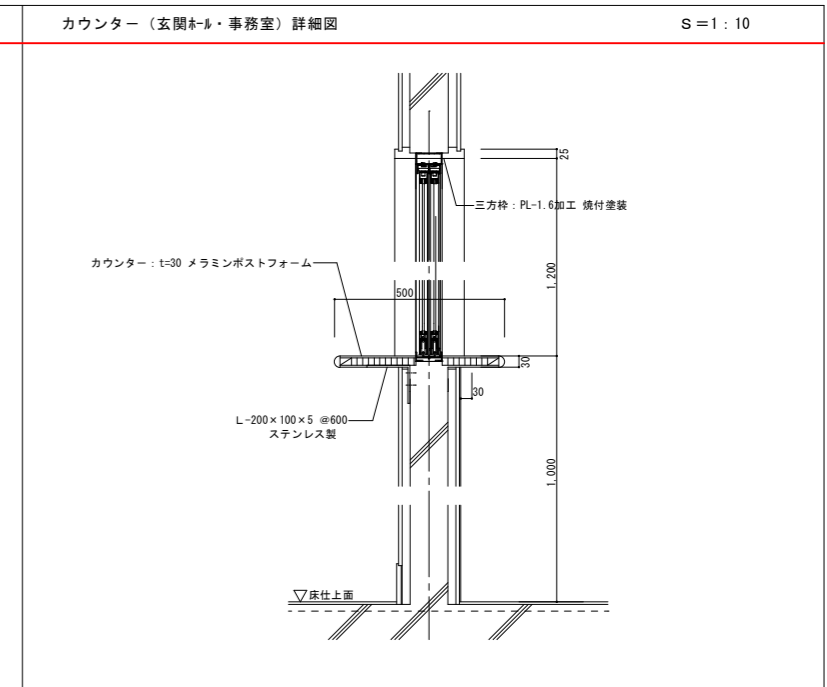
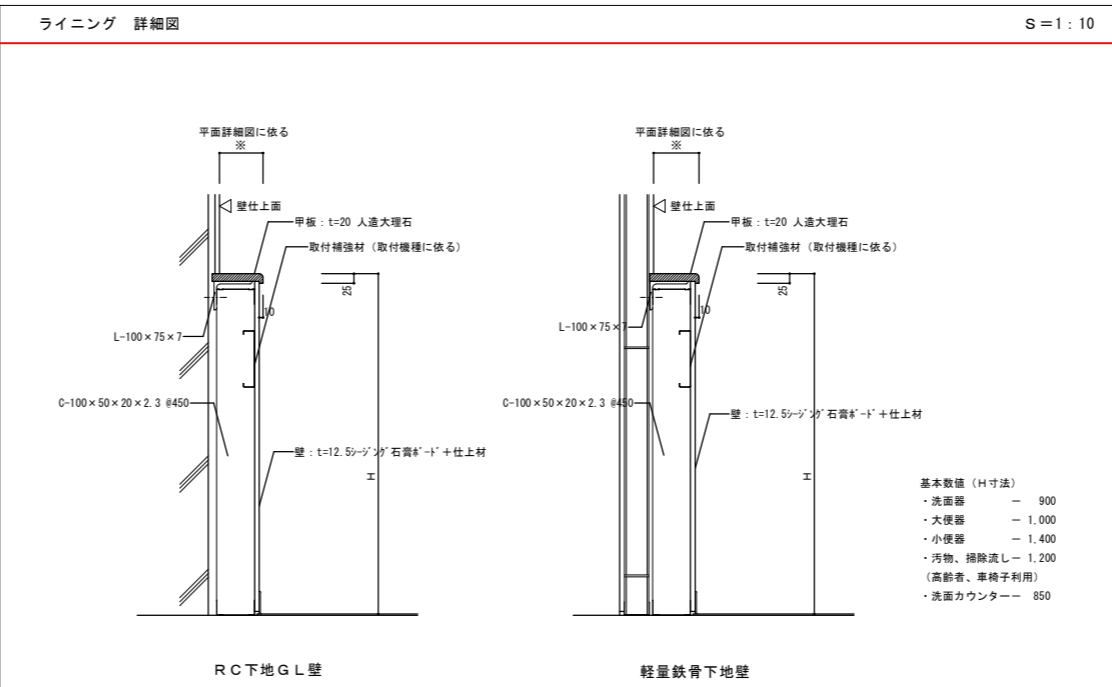
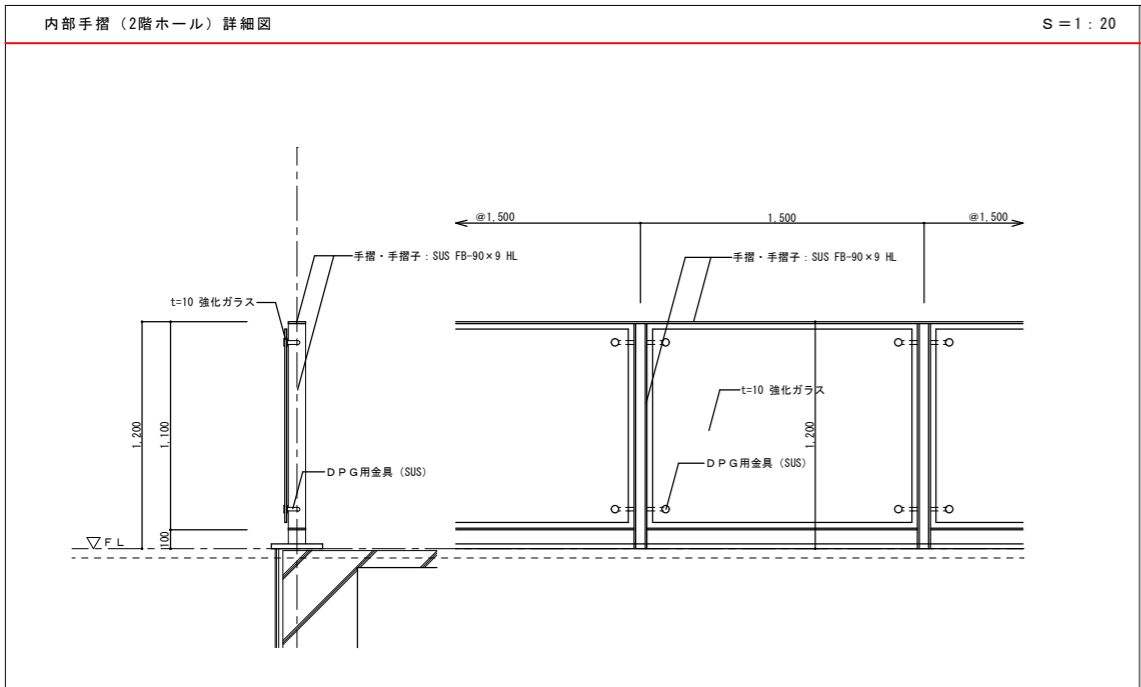
承認	担当	製図	年月日	2018.10	工事名称	筑西消防署川島分署 新築工事	図面番号	A
			縮尺	1/20, 1/3	図面名称	雑詳細図(1)		53



特記事項

図面サイズはA1とする。図面サイズがA3の場合、全ての縮尺を2倍に読み替える
 例：1/50→1/100、1/100→1/200、1/200→1/400、1/30→1/60、1/20→1/40、1/10→1/20、1/5→1/10

承認	担当	製図	年月日	2018. 10	工事名称	筑西消防署川島分署 新築工事	図面番号	A
			縮尺	1/10	図面名称	雑詳細図(2)		54



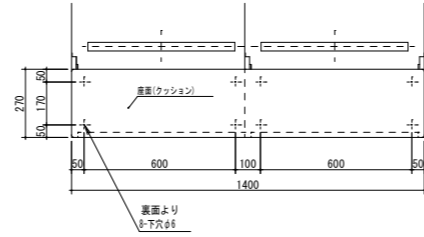
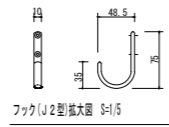
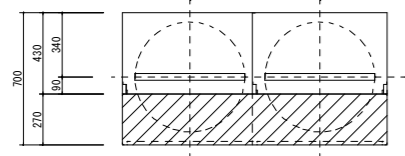
番号	品名	品番・サイズ	設置場所・個数										数量	備考 (メーカー・カタログ掲載ページ)
			1F				2F							
			事務室	救急訓練室兼会議室	書庫・倉庫	救急倉庫	男子更衣室	食堂	女子更衣室	男子仮眠室	女子仮眠室			
1	役員用 N650シリーズ 両袖デスク	MG-N65D1685W09NN W1600x885xH720	1										1	KOKUYO 2018 P 661
2	オフィスチェア ウィザード2 ハイバック可動肘 樹脂脚	CR-G1833F6R64-V W740xD745xH1010xSH420	1										1	KOKUYO 2018 P 256
3	応接用 タウナス 混合革ソファ	CE-503T3DCLP86NN W1750xD710xH780xSH430	1										1	KOKUYO 2018 P 686
4	応接用 タウナス 混合革アームチェア	CE-505T3DCLP86NN W700xD710xH780xSH430	2										2	KOKUYO 2018 P 686
5	役員用 N650シリーズ 応接センターテーブル	MG-N65T09NN W1200x660xH500	1										1	KOKUYO 2018 P 661
6	デスク ISNデスク147CABC	SD-1SN147CABSPAMNN W1400xD700xH720	2										2	KOKUYO 2018 P 119
7	デスク ISNデスク127LCA	SD-1SN127LCA SPAMNN W1200xD700xH720	12										12	KOKUYO 2018 P 116
8	レグノチェア2 ローバック サークル肘付	CR-G211F4VR64-V W565xD600xH930xSH405	2										2	KOKUYO 2018 P 278
9	レグノチェア2 ローバック 肘無	CR-G210F4VR64-V W470xD600xH930xSH405	12										12	KOKUYO 2018 P 278
10	スライドボード エディア用 2連 無地2枚 鍵付き	BB-UL259NN W1800xD190xH1045	1										1	KOKUYO 2018 P 570
11	収納庫 エディア オープン 上/下置き	BWU-K59SAW W900xD450xH1050	2										2	KOKUYO 2018 P 544
12	収納庫 エディア 3枚引き違い戸 上置き	BWU-HU359SAW W900xD450xH1050	6										6	KOKUYO 2018 P 545
13	収納庫 エディア 3枚引き違い戸 下置き	BWU-HD359SAW W900xD450xH1050	6										6	KOKUYO 2018 P 545
14	収納庫 エディア トレー A4浅型3列10段・深型3列6段	BWU-PA359SAW W900xD450xH1050xSH1050	1										1	KOKUYO 2018 P 557
15	収納庫 エディア シングルベース	BWUB-S9SAW W900xD438xH60	8										8	KOKUYO 2018 P 536
16	収納庫 エディア ハーフラテラル3段 下置き	BWU-L3A55SAW W450xD450xH1050	2										2	KOKUYO 2018 P 547
17	収納庫 エディア シングルベース	BWUB-S9SAW W450xD438xH60	2										2	KOKUYO 2018 P 536
18	転倒防止用品 収納家具用 壁固定金具	PE-L52 W110xD135xH55	8										8	KOKUYO 2018 P 571
19	システム収納 エディア 天板	BWUT-W9PAMNN W900xD450xH20	11										11	KOKUYO 2018 P 529
20	収納庫 エディア 3枚引き違い戸 下置き	BWU-HD349SAW W900xD450xH915	7										7	KOKUYO 2018 P 543
21	収納庫 エディア トレー A4浅型3列8段・深型3列5段	BWU-PA349SAW W900xD450xH915	2										2	KOKUYO 2018 P 544
22	収納庫 エディア ラテラル3段 下置き	BWU-L3A49SAW W900xD450xH915	2										2	KOKUYO 2018 P 543
23	収納庫 エディア シングルベース	BWUB-S9SAW W900xD438xH60	11										11	KOKUYO 2018 P 536
24	会議テーブル JUTO スクエアエッジ T字塗装脚	MT-JTT1157S81MAW W1500xD750xH720	1										1	KOKUYO 2018 P 371
25	会議イス 100シリーズ シルバー塗装・キャスター脚 肘無	CK-100CHR64-VN W515xD510xH785xSH430	4										4	KOKUYO 2018 P 321
26	会議テーブル CONFEST シンプル 黒板欄付	KT-PS1301LMSANN W1800x660xH720		10									10	KOKUYO 2018 P 387
27	会議イス ビエガ 背樹脂 肘付メッキ脚 ブラックシェル	CK-M720E66XT6-V W560xD530xH805xSH450		30									30	KOKUYO 2018 P 309
28	黒板 BB-R900 回転型 無地	BB-R936WW W1915xD628xH1800		1									1	KOKUYO 2018 P 489
29	ボックス収納タイプスクリーン(手動) 100インチ	SMT-100VN-1 W2352xD121xH144		1									1	KOKUYO 2018 P 50
30	アルミボックス	AL-260XL2600 L2600		1									1	KOKUYO 2018 P 79
31	中軽量ラック	MA-765SN W1840xD450xH2100			6								6	KOKUYO 2018 P 642
32	中軽量ラック	MA-765CN W1800xD450xH2100			3								3	KOKUYO 2018 P 642
33	中軽量ラック	MA-755CN W1500xD450xH2100			2								2	KOKUYO 2018 P 642
34	ウォールブレース	MAKN D110xH60			3								3	KOKUYO 2018 P 642
35	トップブレース	MAJ-15N			4								4	KOKUYO 2018 P 642
36	収納庫 エディア 3枚引き違い戸 上置き	BWU-HU359SAW W900xD450xH1050			7								7	KOKUYO 2018 P 545
37	収納庫 エディア 3枚引き違い戸 下置き	BWU-HD359SAW W900xD450xH1050			7								7	KOKUYO 2018 P 545
38	収納庫 エディア シングルベース	BWUB-S9SAW W900xD438xH60			7								7	KOKUYO 2018 P 536
39	転倒防止用品 収納家具用 壁固定金具	PE-L52 W110xD135xH55			7								7	KOKUYO 2018 P 571
40	ロッカー ダイヤル錠タイプ 1人用	LK-DN1SAW* 465x540x1800					25						25	KOKUYO 2018 P 613
41	ロッカー LK-DN 暗証番号検索キ	LK-KENSAKU-KEY* 235x120x5					1						1	KOKUYO 2018 P
42	周辺用品 固定金具 壁固定金具	PE-L4N W55xD120xH35					25						25	KOKUYO 2018 P 610
43	ロッカー 小物ロッカー	KLK-30F1 W600xD300xH1410					1						1	KOKUYO 2018 P 620
44	周辺用品 固定金具 壁固定金具	PE-L4N W55xD120xH35					1						1	KOKUYO 2018 P 610
45	シューズBOX ワイド扉有 4X6	SBX-K46TSAW W1200x380xH1650					1						1	KOKUYO 2018 P 619
46	周辺用品 固定金具 壁固定金具	PE-L4N W55xD120xH35					1						1	KOKUYO 2018 P 610
47	医療施設用 器械戸棚	HP-SG11FIN W900x400xH1790				3							3	KOKUYO 2018 P 839
48	システムテーブル	T18MN-1500W800D-10-S W1500x800xH700						3					3	KOKUYO 2018 P 383
49	チェア	K1N02-MN W475x500xH810SH430						12					12	KOKUYO 2018 P 214
50	ロッカー 小物ロッカー	KLK-30F1 W600xD300xH1410						1					1	KOKUYO 2018 P 620
51	周辺用品 固定金具 壁固定金具	PE-L4N W55xD120xH35						1					1	KOKUYO 2018 P 610
52	アクセサリ リサイクルボックス	PF-DW50 W280xD448xH725						1					1	KOKUYO 2018 P 791
53	アクセサリ リサイクルボックス	PF-DW51 W280xD448xH725						1					1	KOKUYO 2018 P 791
54	アクセサリ リサイクルボックス	PF-DW52 W280xD448xH725						1					1	KOKUYO 2018 P 791
55	ロッカー ダイヤル錠タイプ 1人用	LK-DN1SAW W455x515xH1790						2					2	KOKUYO 2018 P 613
56	周辺用品 固定金具 壁固定金具	PE-L4N W55xD120xH35						2					2	KOKUYO 2018 P 610
57	スクールロッカー ロータイプ3x2標準扉	SLK-HY6LSAW W900x380xH880						1					1	KOKUYO 2018 P 618
58	ローパーティション FZRクロスパネル	FZR-1019AR-W9L9 W1000x500xH1935							24		6		30	イトーキ 2018 P243
59	ローパーティション FZR90°ポスト	FZR-19JS-W9 W50x500xH1935								4	1		5	イトーキ 2018 P245
60	ローパーティション FZR壁固定金具	FZRA-PW-W9 W104x400xH74								4	1		5	イトーキ 2018 P245
61	ローパーティション FZR安定板(両側)	FZRA-PB-T2 W44x400xH200								8	2		10	イトーキ 2018 P245

特記事項

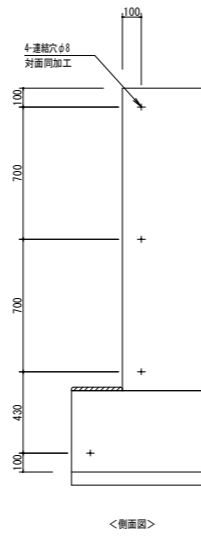
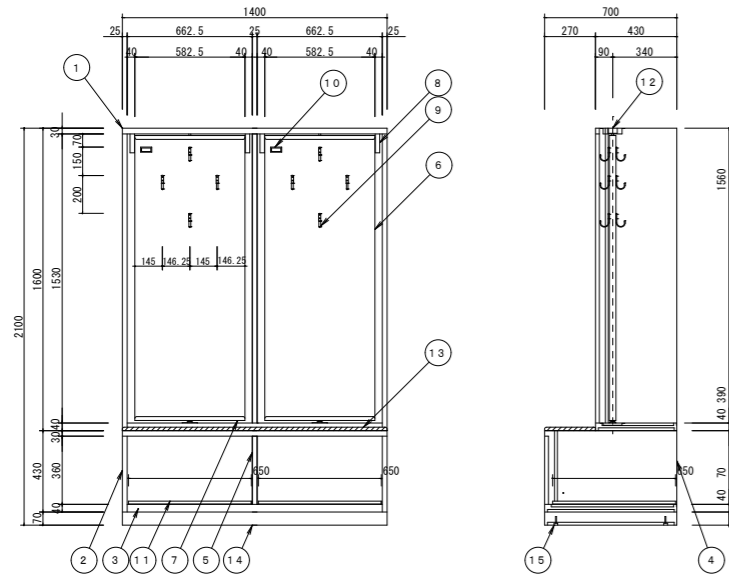
図面サイズはA1とする。図面サイズがA3の場合、全ての縮尺を2倍に読み替える
例: 1/50→1/100、1/100→1/200、1/200→1/400、1/30→1/60、1/20→1/40、1/10→1/20、1/5→1/10

承認	担当	製図	年月日	2018.10	工事名称	筑西消防署川島分署 新築工事	図面番号	A
			縮尺	NONSCALE	図面名称	家具リスト		56

防火衣着装置 防火服ロッカー (2交替1列用)
下置き2間口タイプ

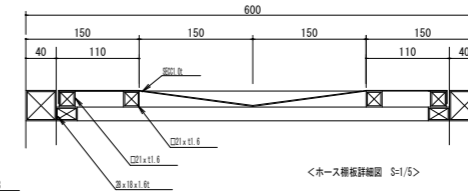
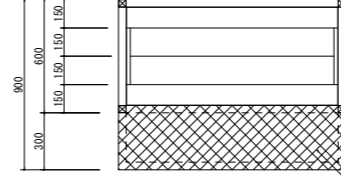


<クッション施工位置寸法図 S=1/15>



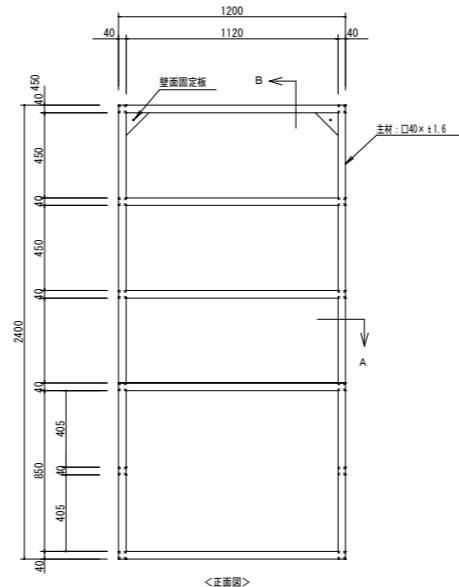
15	アジャスター	4			
14	ベース	1	SUS304 1.0t	H/L仕上	
13	クッション	1		防火性能 ビニールレザー仕	
12	軸受補強	1	ZAM 1.0t		
11	靴入トレー	2	SUS304 0.6t		
10	名札差	4	合成樹脂	ビタリックE 2.8×6.0	
9	フック	16	ステンレス	J2型	
8	回転ストッパー	4	SUS304 2.0t		
7	上下パネル受け	4	SUS304 1.5t	H/L仕上	
6	回転パネル	2	ZAM 0.8t		
5	縦中仕切板	2	ZAM 0.8t		
4	裏板	2	ZAM 0.8t		
3	底板	2	ZAM 1.0t		
2	側板	4	ZAM 1.0t		
1	天板	2	ZAM 1.0t		
番号		部品名	標準品 数量	材質	備考
塗装		粉体焼付塗装		塗装色	KC-908
数量		7台		製品 記号	ZFRUK-22N

機材庫 タイヤ・ホース棚 (4段)

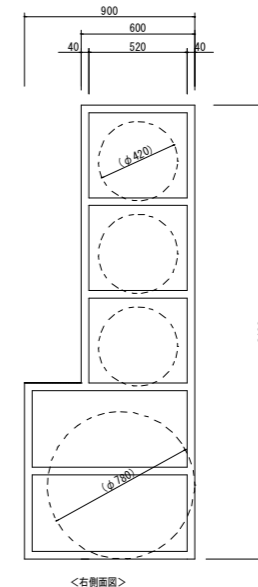


<A断面図>

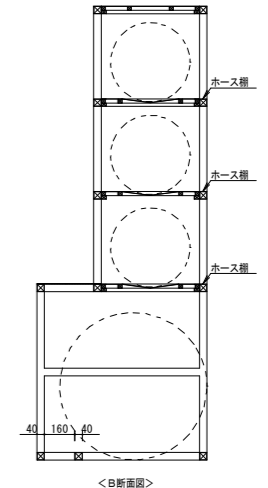
<ホース棚板詳細図 S=1/5>



<正面図>



<右側面図>



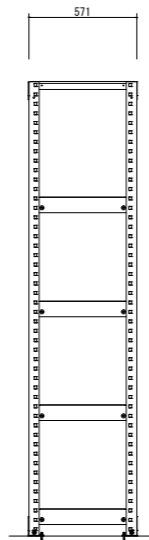
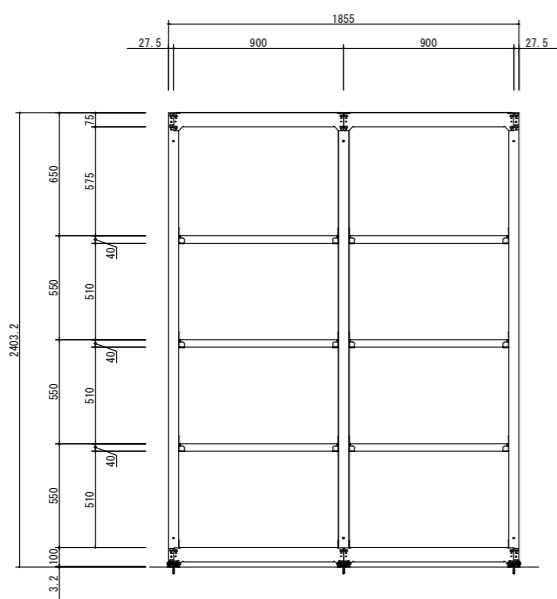
<B断面図>

塗装	粉体焼付塗装	塗装色	KC-908
数量	3台	製品 記号	FRT-2412

工具置場 消防機材棚

<仕様>

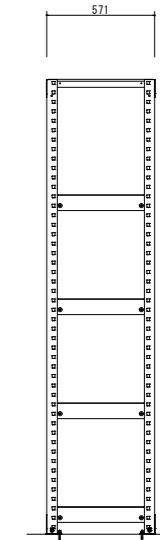
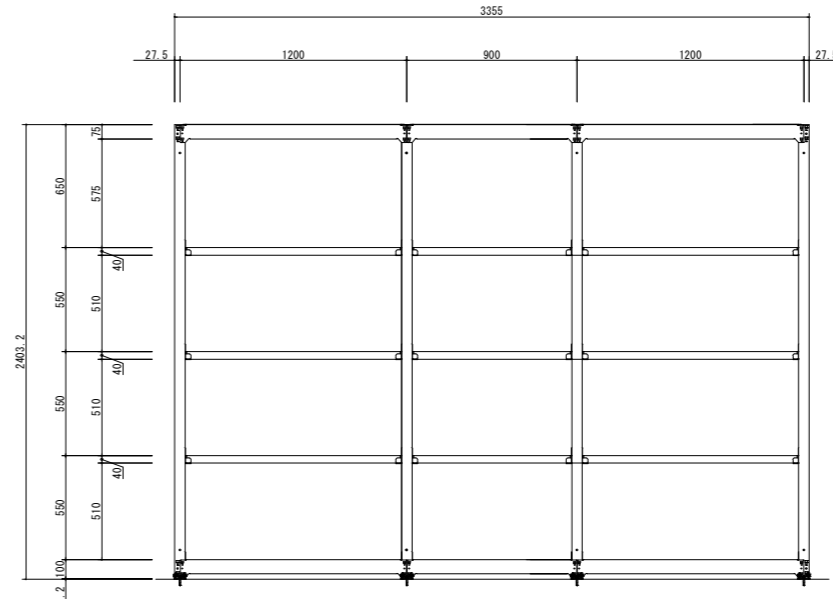
中量棚 300kg/段
H2400×W900×D571 天地5段
基本型 1台 連結型 1台
塗装色: KC-908



装備品倉庫 消防機材棚2

<仕様>

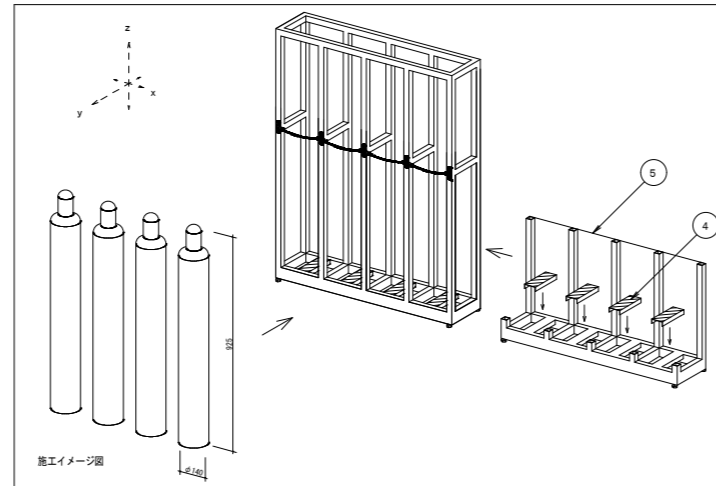
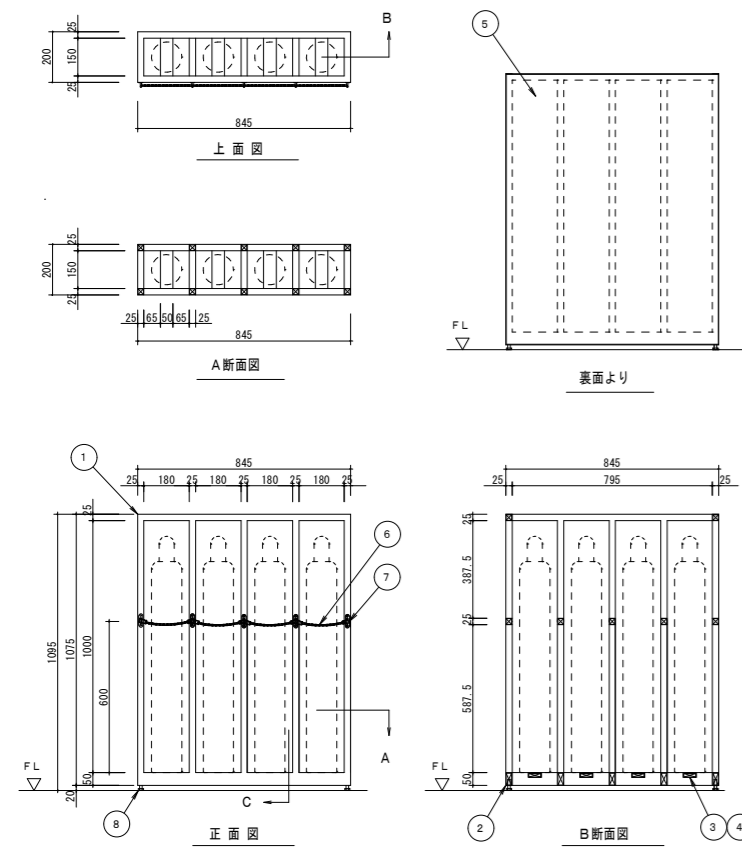
中量棚 300kg/段
H2400×W1200×D571 天地5段
基本型 1台 連結型 1台
H2400×W900×D571 天地5段
連結型 1台
塗装色: KC-908



特記事項
図面サイズはA1とする。図面サイズがA3の場合、全ての縮尺を2倍に読み替える
例: 1/50→1/100, 1/100→1/200, 1/200→1/400, 1/30→1/60, 1/20→1/40, 1/10→1/20, 1/5→1/10

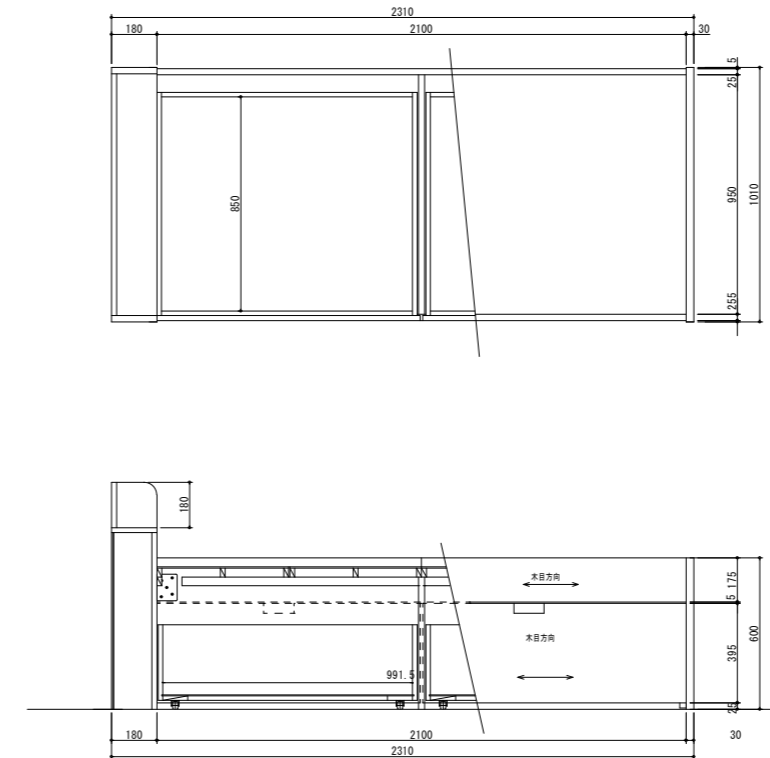
承認	担当	製図	年月日	2018.10	工事名称	筑西消防署川島分署 新築工事	図面番号	A
			縮尺	1/20	図面名称	消防什器詳細図-1		57

救急倉庫 縦置きポンベ棚 (10L) 1/15



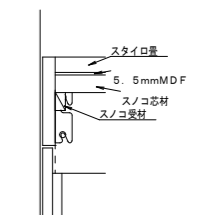
番号	部品名	1本目 数量	材質	備考
10				
9				
8	アジャスター	4		M10
7	鎖止め	5		
6	鎖	4		
5	裏板	1	SECC 0.8t	
4	スライドカバー	4	SUS304 1.0t	HL
3	角パイプ		SS-400	19×50×1.6t
2	角パイプ		SS-400	25×50×1.6t
1	角パイプ		SS-400	25×55×1.6t
塗装		粉体焼付塗装	塗装色	KC-908
数量	3	台	製品 記号	FRB-1095V

仮眠室 木製ベッド (引出し式) 1/15

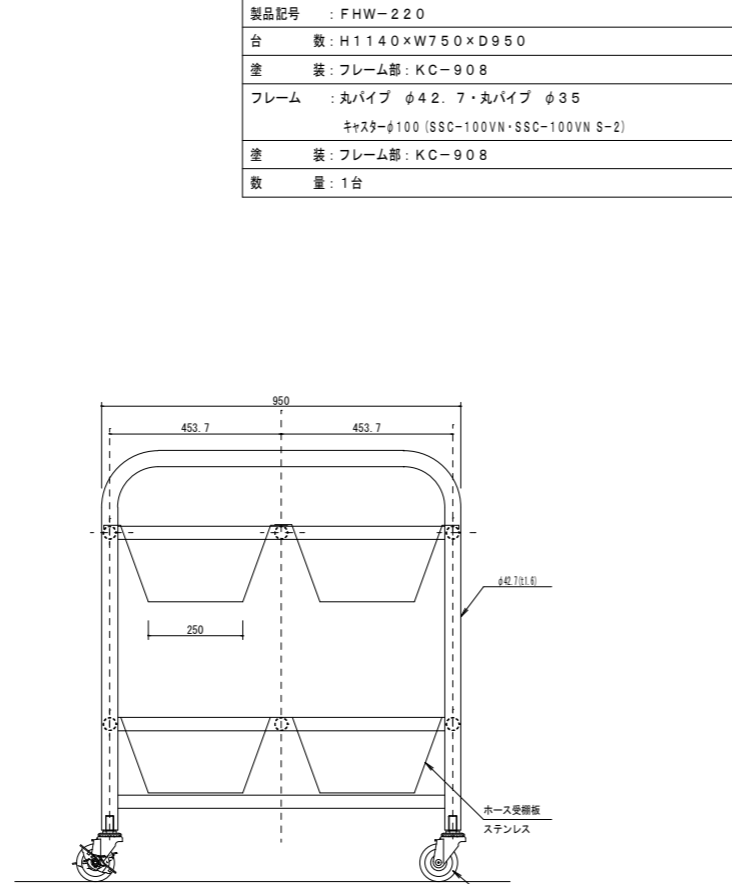
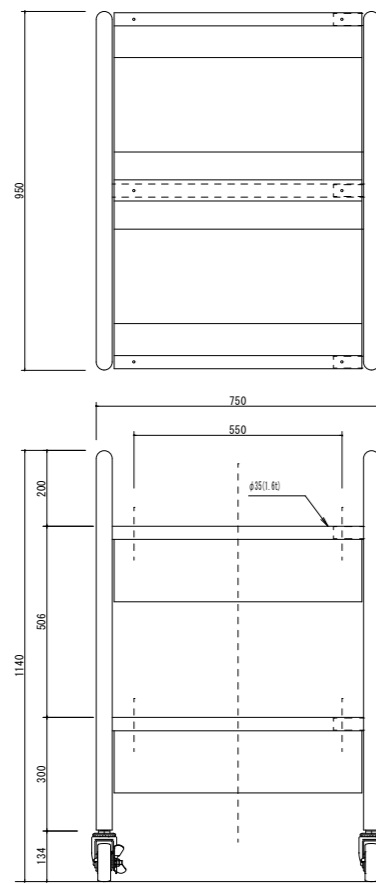


※ 左右共通仕様

番号	部品名	材質	備考
4	畳	表: 黒, 裏: スタイロフォーム	寸=30 入り組
3	内部	シナパンバー・白ポリ合板仕上げ	
2	小口	本体同色テープ仕上げ	1巻×9mm×1巻
1	本体	耐摩耗化粧合板	BB17.2
数量	10	台	製品 記号
			BED-01C2

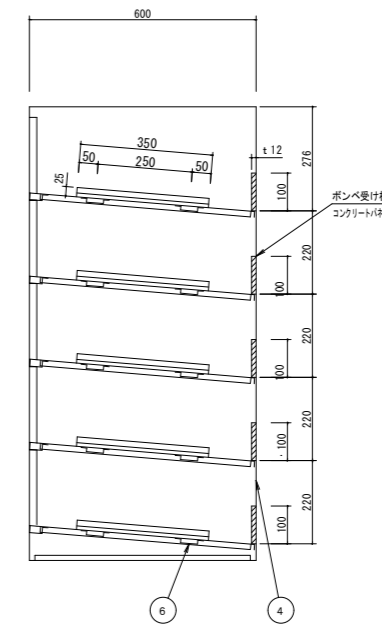
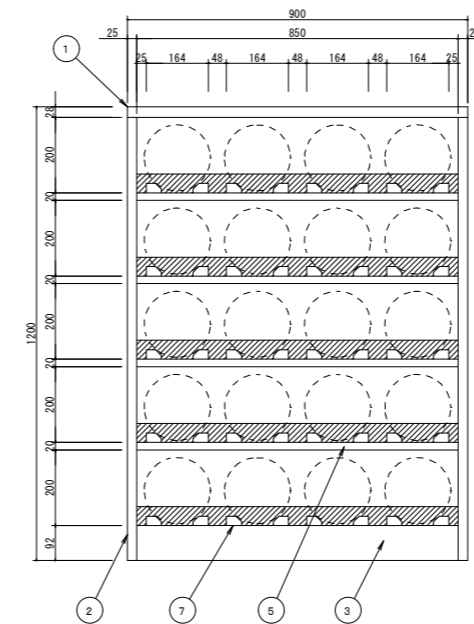


機材庫 消防用ホースワゴン 1/10



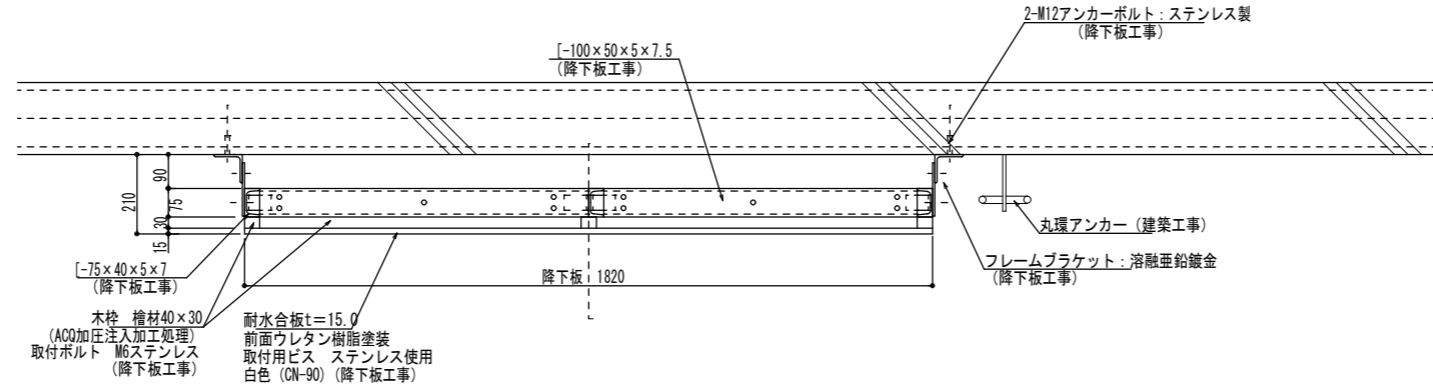
製品記号	: FHW-220		
台数	: H1140×W750×D950		
塗装	: フレーム部: KC-908		
フレーム	: 丸パイプ φ42.7・丸パイプ φ35 キャスターφ100 (SSC-100VN・SSC-100VN S-2)		
塗装	: フレーム部: KC-908		
数量	: 1台		

機材庫 傾斜付ポンベ収納棚 (5段20本用) 1/10

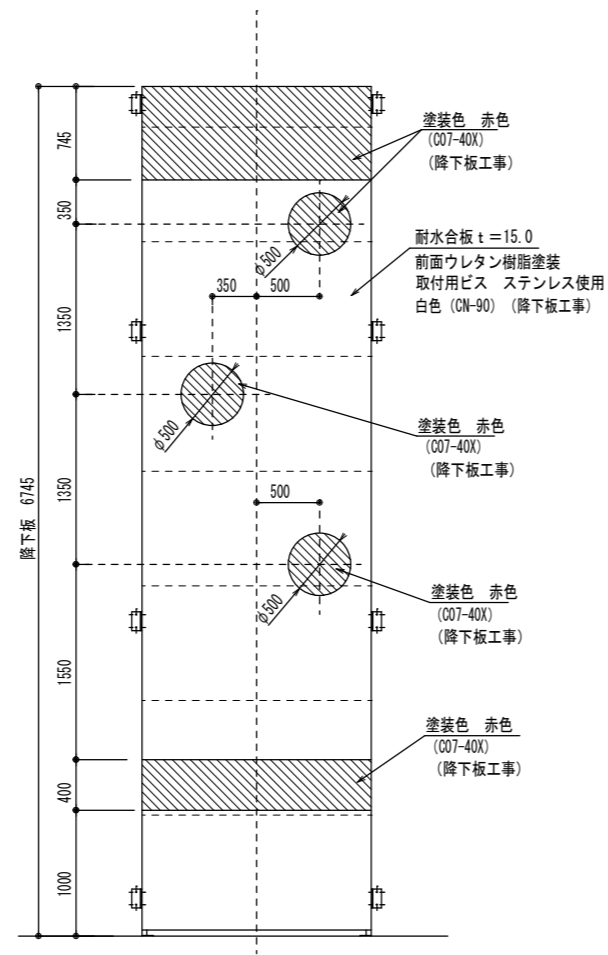
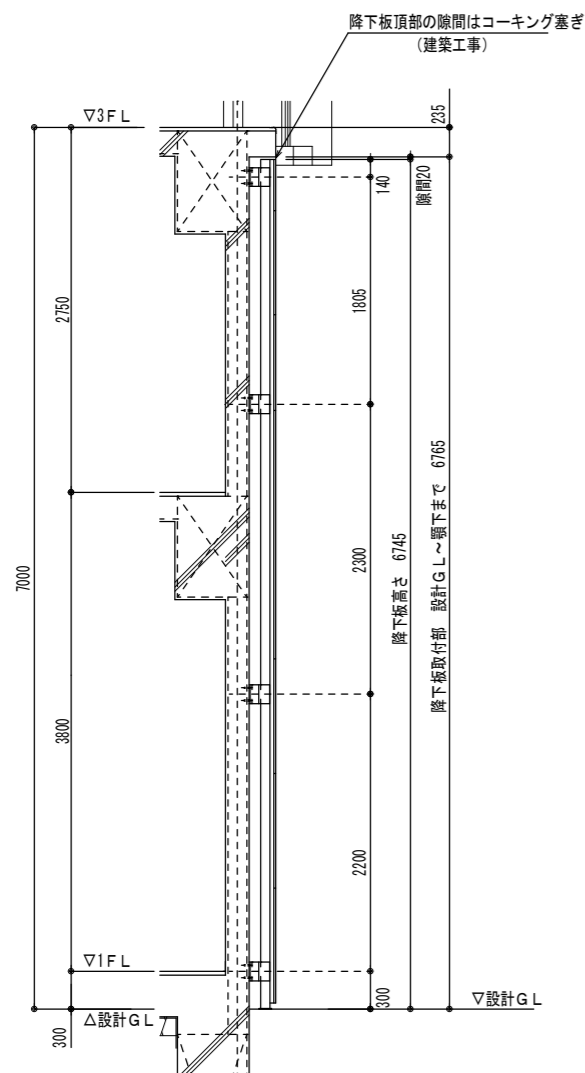


番号	部品名	1本目 数量	材質	備考
8				
7	ポンベ転がり止め	40	ラバーグッド	φ25×10×1000
6	補強	15	SECC 0.8t	スポット溶接
5	横中仕切板	4	SECC 1.0t	
4	裏板	1	SECC 0.8t	
3	底板	1	SECC 1.0t	
2	側板	2	SECC 1.0t	
1	天板	1	SECC 1.0t	
塗装		粉体焼付塗装	塗装色	KC-908
数量	1	台	製品 記号	FRB-1209S

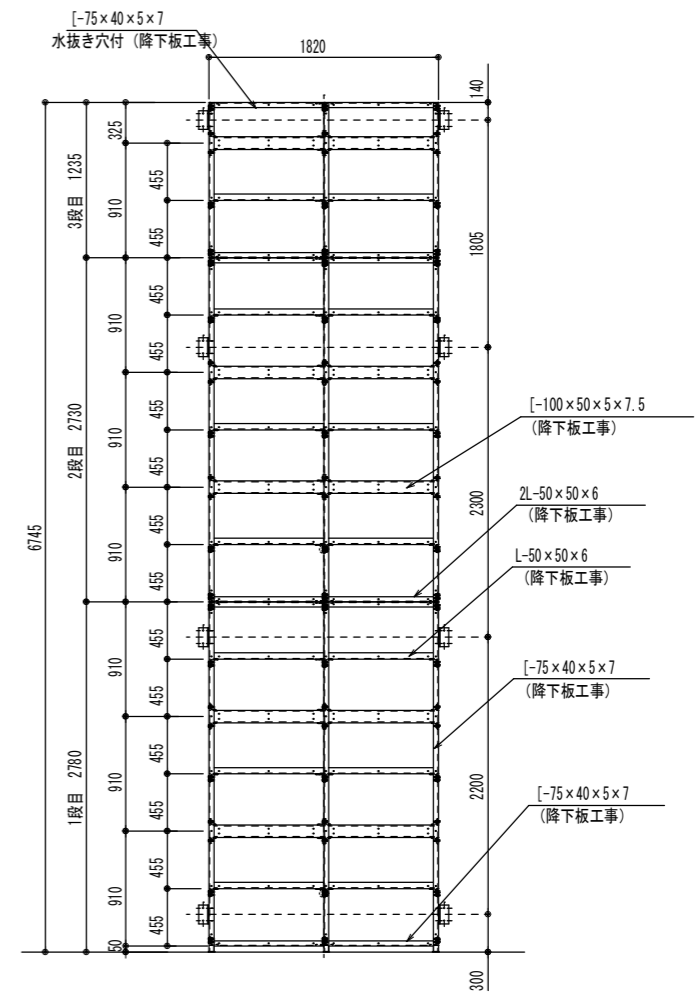
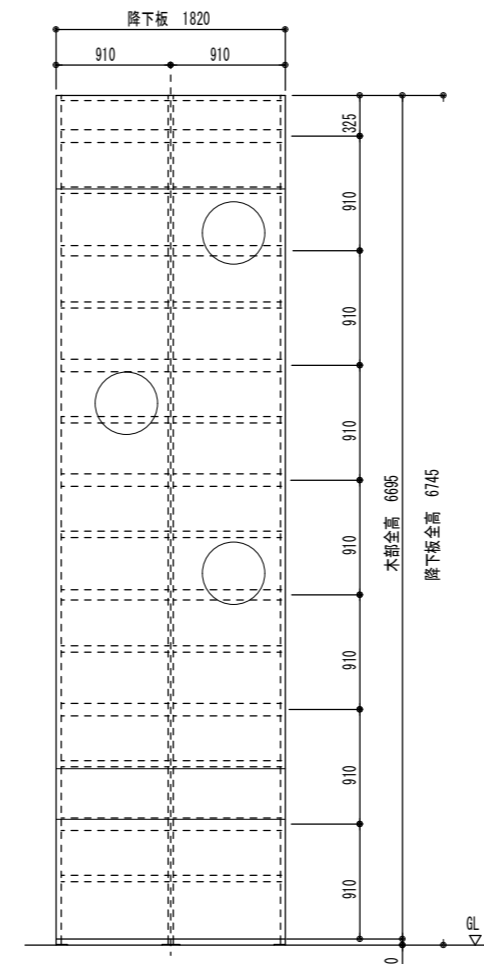
特記事項
図面サイズはA1とする。図面サイズがA3の場合、全ての縮尺を2倍に読み替える
例: 1/50→1/100, 1/100→1/200, 1/200→1/400, 1/30→1/60, 1/20→1/40, 1/10→1/20, 1/5→1/10



降下板平面詳細 S=1/10



降下板 S=1/30



降下板取付フレーム S=1/30

特記事項	
図面サイズはA1とする。図面サイズがA3の場合、全ての縮尺を2倍に読み替える	
例: 1/50-1/100、1/100-1/200、1/200-1/400、1/30-1/60、1/20-1/40、1/10-1/20、1/5-1/10	

承認	担当	製図

年月日	2018.10
縮尺	1/30

工事名称	筑西消防署川島分署 新築工事
図面名称	降下板詳細図

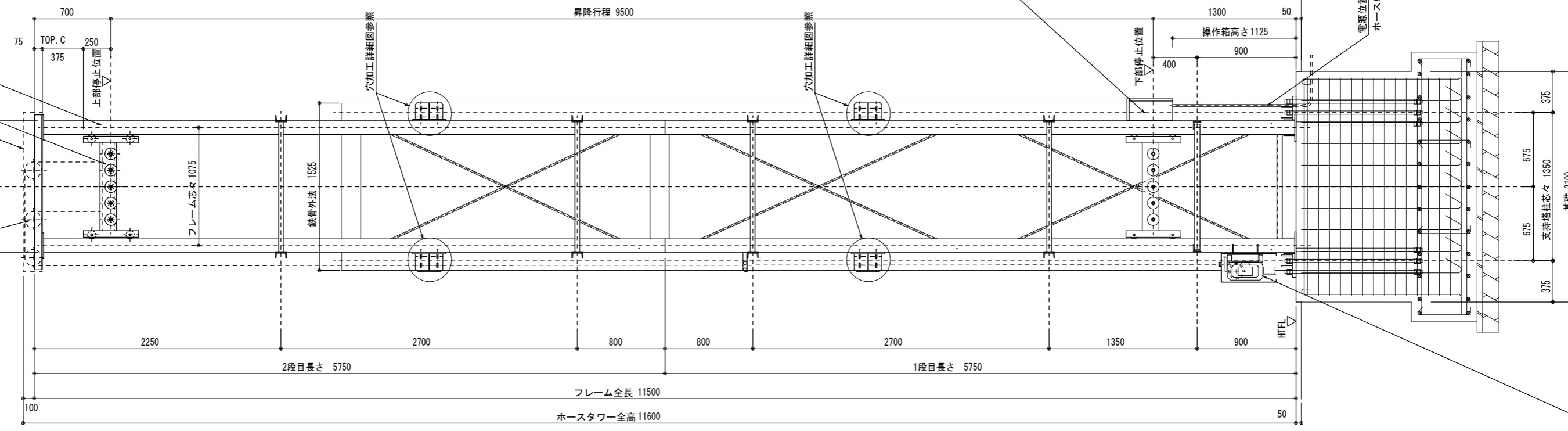
図面番号	A
	59

上部セラセーパー:3枚 (ホース乾燥機工事)

昇降体:ステンレス製、一部アルミ・樹脂製 (ホース乾燥機工事)

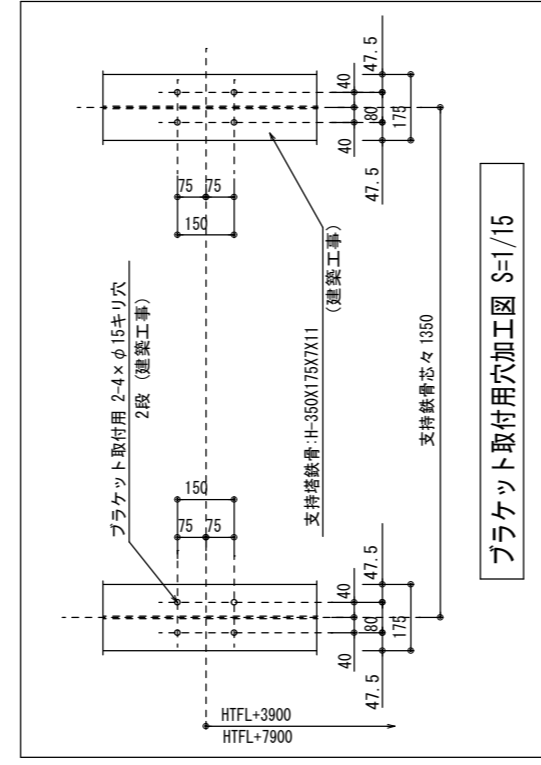
フレーム:□-125×125×4.5、溶融亜鉛鍍金 (ホース乾燥機工事)

仕様	
型式	HM-10 型
ホース掛数	10 本 (200kg)
昇降速度	50Hz 6.0m/min
昇降行程	9500 mm
全高	11600 mm
巻取方式	電動式
操作方式	2点押釦式 (インチャング操作)
電源	単相100V 50/60Hz 0.4kw
操作電圧	DC 24V
安全装置	1. 上下リミットスイッチ 2. 上限ファイナルリミット 3. 電磁ブレーキ



ブラケット:溶融亜鉛鍍金 2段 (ホース乾燥機工事)

支持塔鉄骨:H-350X175X7X11 (建築工事)



ブラケット取付用穴加工図 S=1/15

中間梁:H-350X175X7X11 横 (建築工事)

ホース振止パイプ:溶融亜鉛鍍金 (ホース乾燥機工事)

ホース口金押え (ホース乾燥機工事)

機械基礎:縦筋・横筋共、D13@200 ダブル (建築工事)

電源位置:単相AC100V 50/60Hz 0.4kw (送りアース線含む)
ホース乾燥機設置後、ホース乾燥機操作箱までの配管・配電(電気工事)

操作箱:ステンレス製、キー付き、2点式ペンダントスイッチ収納
電源開閉スイッチ付 (ホース乾燥機工事)

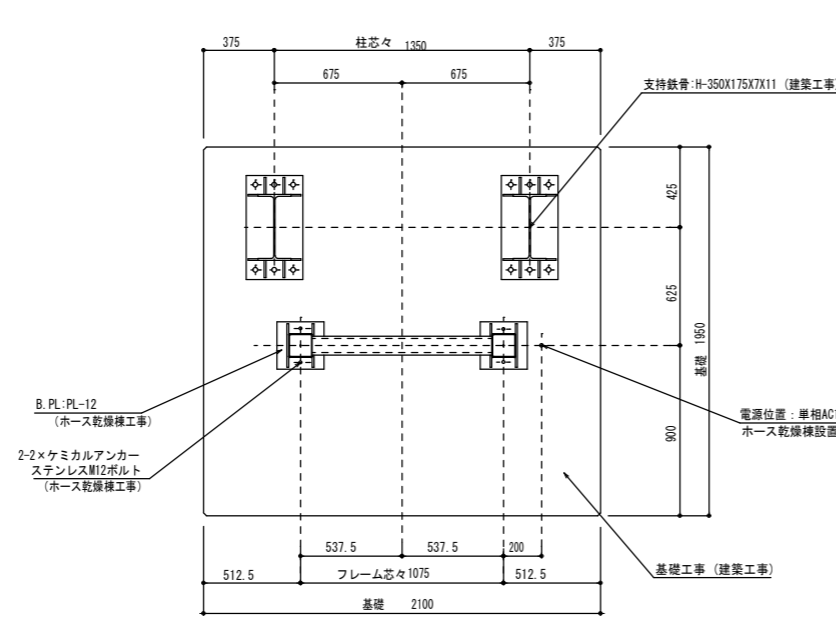
特記事項

図面サイズはA1とする。図面サイズがA3の場合、全ての縮尺を2倍に読み替える
例:1/50→1/100、1/100→1/200、1/200→1/400、1/30→1/60、1/20→1/40、1/10→1/20、1/5→1/10

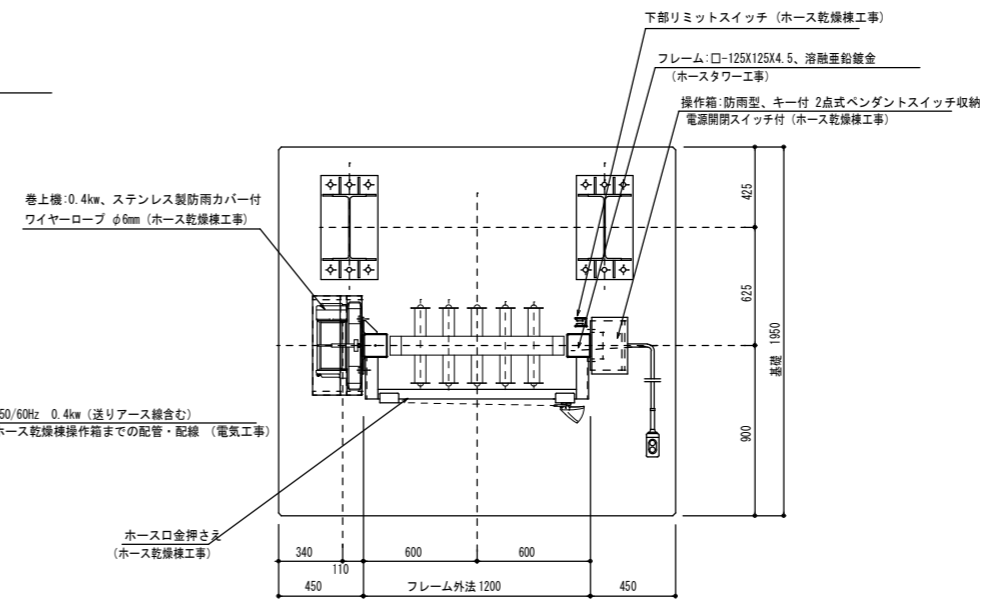
承認	担当	製図	年月日	2018.10	工事名称	筑西消防署川島分署 新築工事	図面番号	A
			縮尺	1/20	図面名称	ホース乾燥機詳細図 (1)		60

ホース乾燥機立面図・断面図 S=1/30

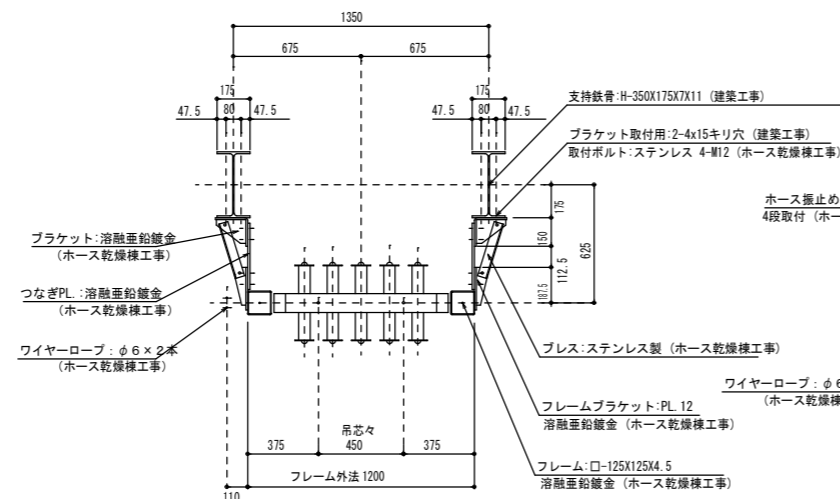
巻上機:0.4kW、ステンレス製防雨カバー付き (ホース乾燥機工事)



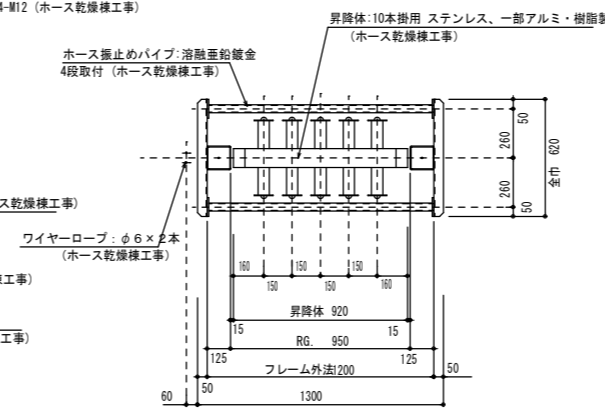
HTFL+200 昇降路平面図 S=1:20



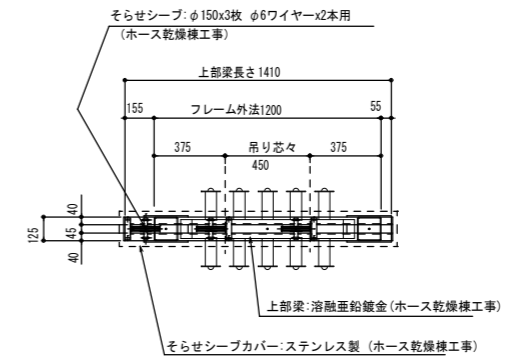
HTFL+1600 昇降路平面図 S=1:20



HTFL+3900 昇降路平面図 S=1:20



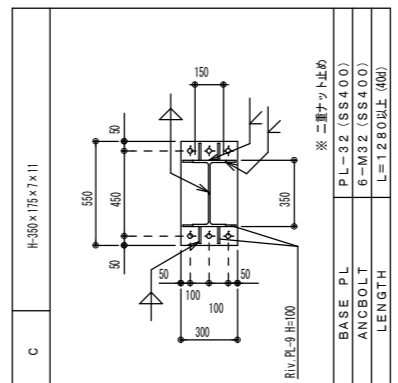
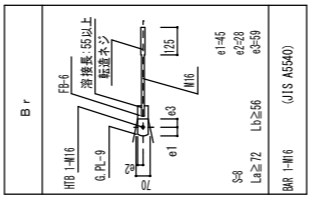
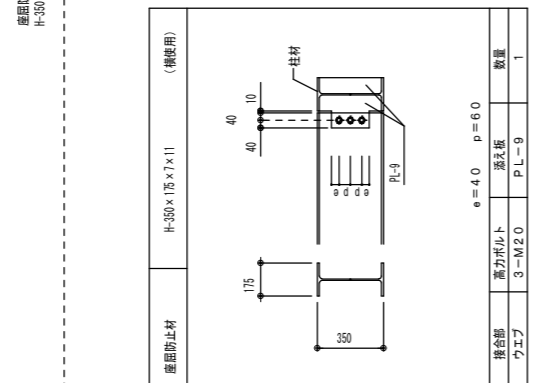
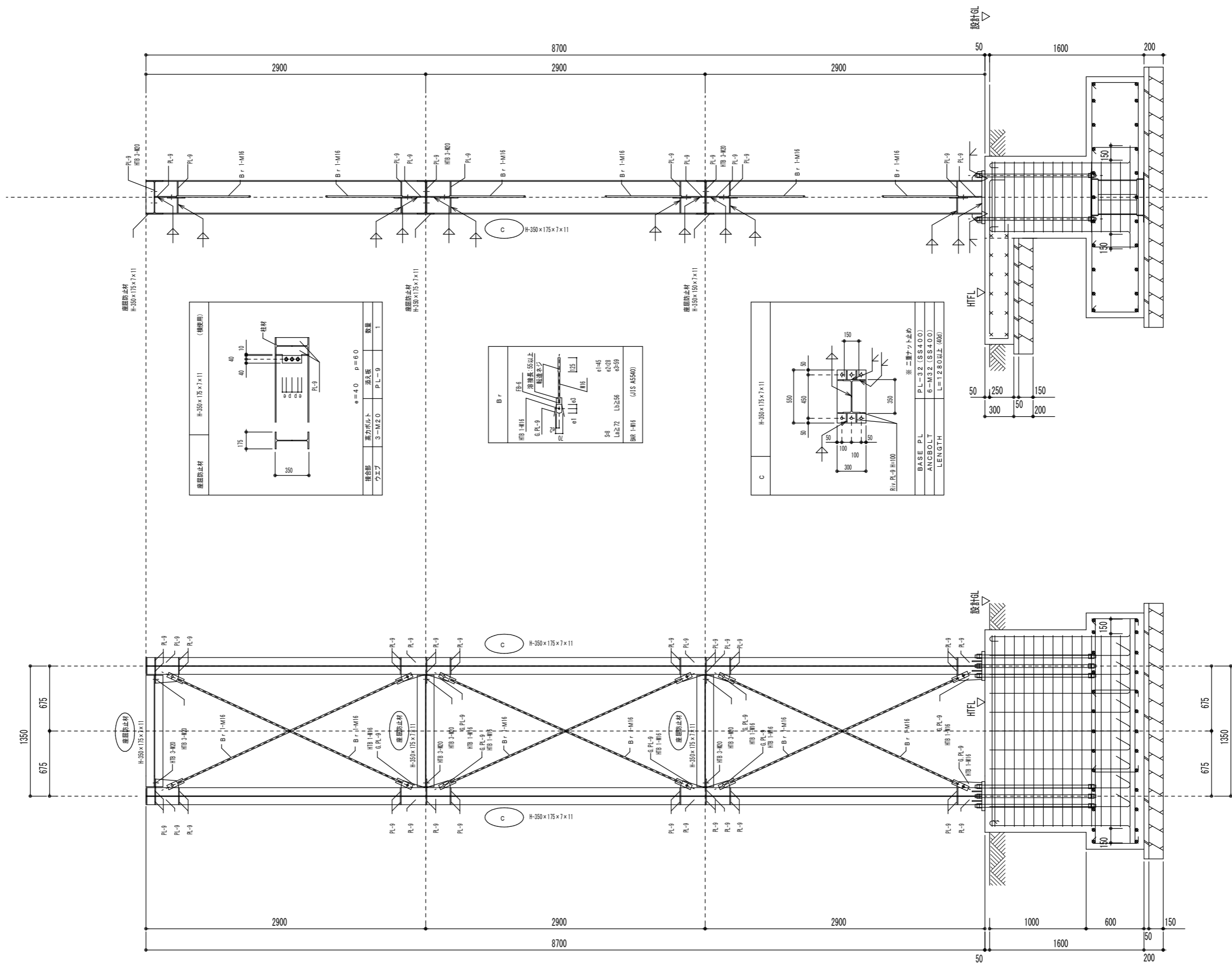
HTFL+6550 昇降路平面図 S=1:20



HTFL+11600 昇降路平面図 S=1:20

特記事項
 図面サイズはA1とする。図面サイズがA3の場合、全ての縮尺を2倍に読み替える
 例: 1/50→1/100, 1/100→1/200, 1/200→1/400, 1/300→1/600, 1/200→1/400, 1/100→1/200, 1/50→1/100

承認	担当	製図	年月日	2018. 10	工事名称	筑西消防署川島分署 新築工事	図面番号	A
			縮尺	1/20	図面名称	ホース乾燥塔詳細図 (2)	61	



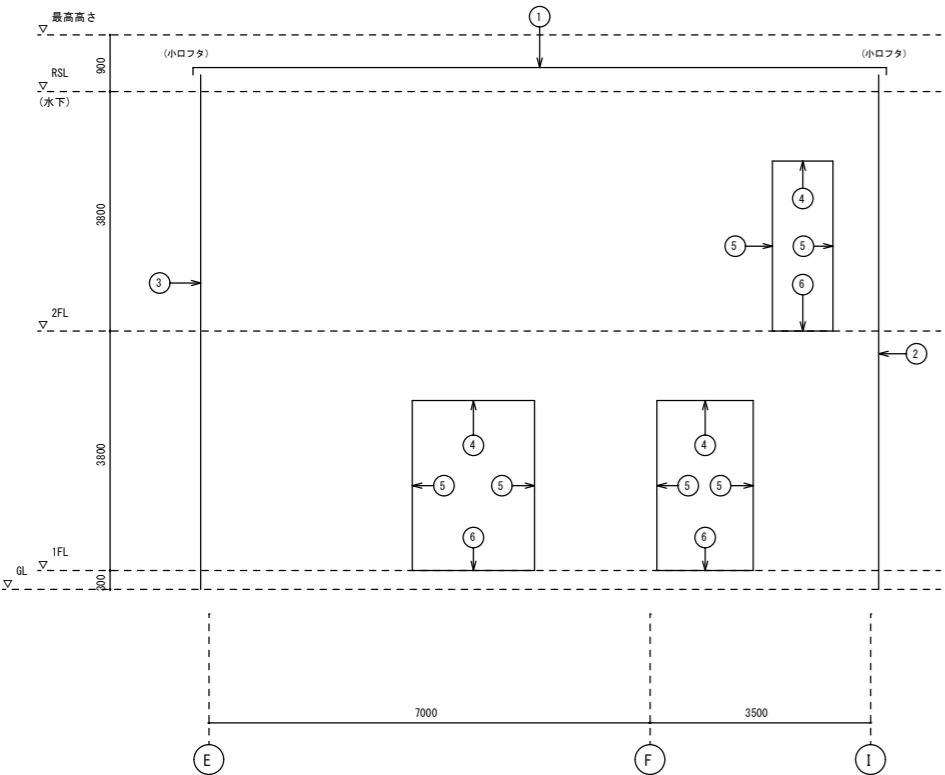
※本図は全て、製鉄工事

特記事項

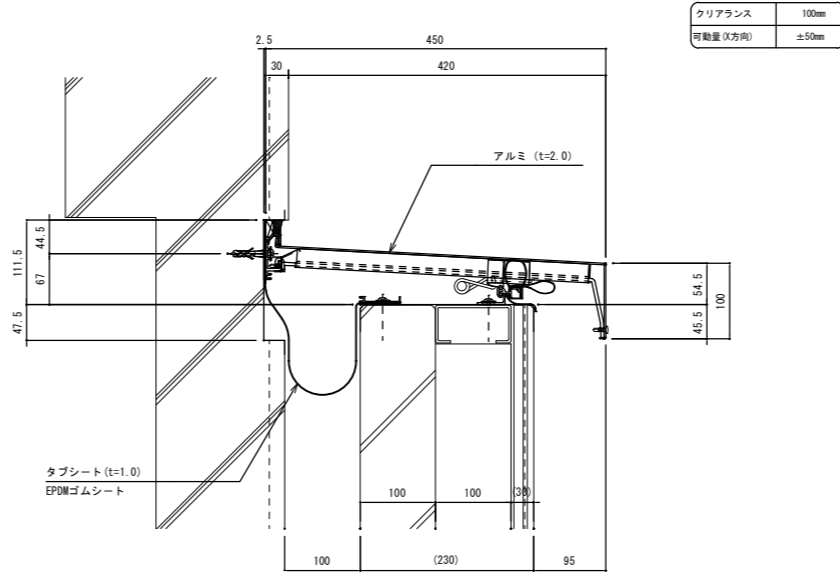
図面サイズはA1とする。図面サイズがA3の場合、全ての縮尺を2倍に読み替える
 例: 1/50→1/100, 1/100→1/200, 1/200→1/400, 1/30→1/60, 1/20→1/40, 1/10→1/20, 1/5→1/10

承認	担当	製図	年月日	2018.10	工事名称	筑西消防署川島分署 新築工事	図面番号	A
			縮尺	1/20	図面名称	ホース乾燥塔詳細図 (3)	62	

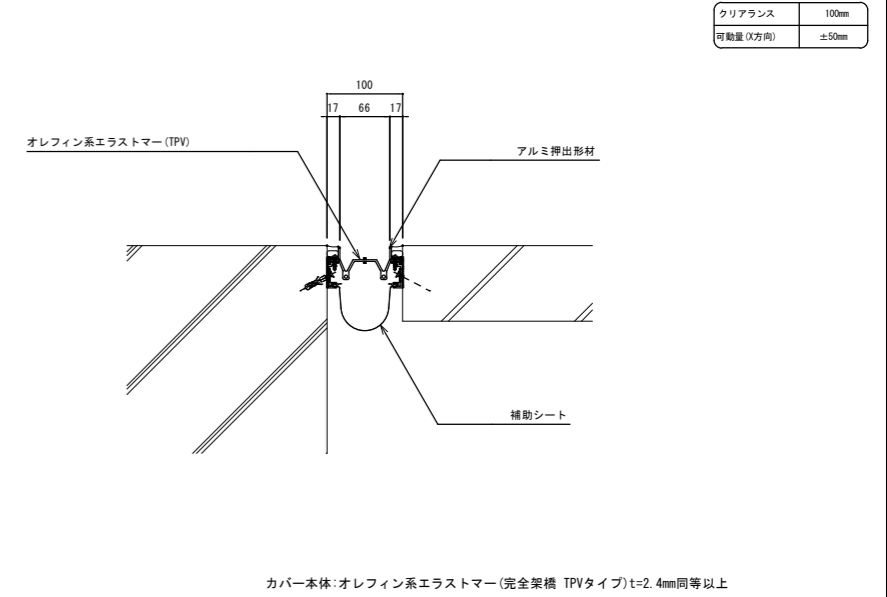
3・4通り間 Exp. j キープラン



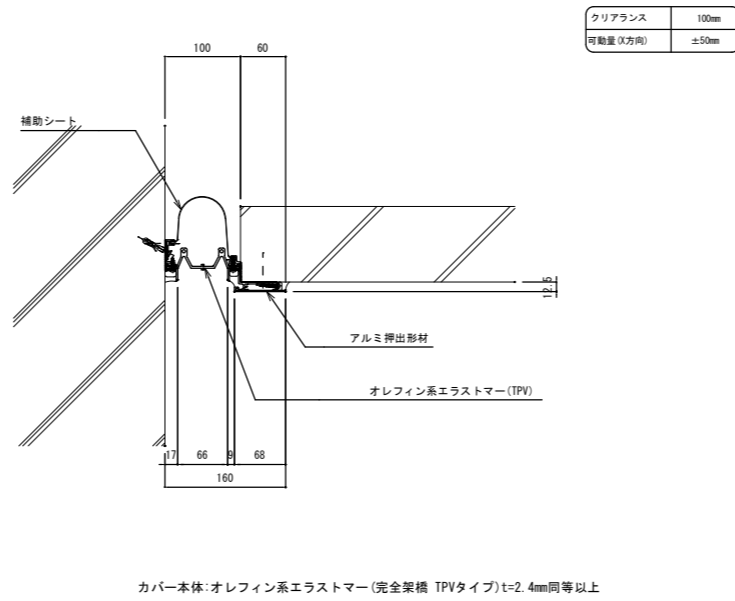
① 屋根-外壁 Exp. j (アルミ製) H450-APW S=1:5



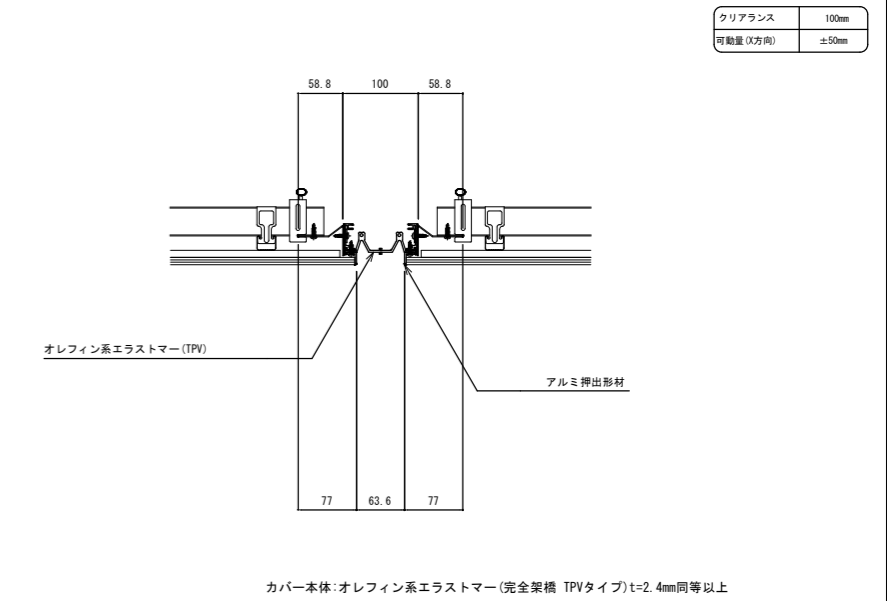
② 外壁-外壁 Exp. j (エラストマー製) EU-100 S=1:5



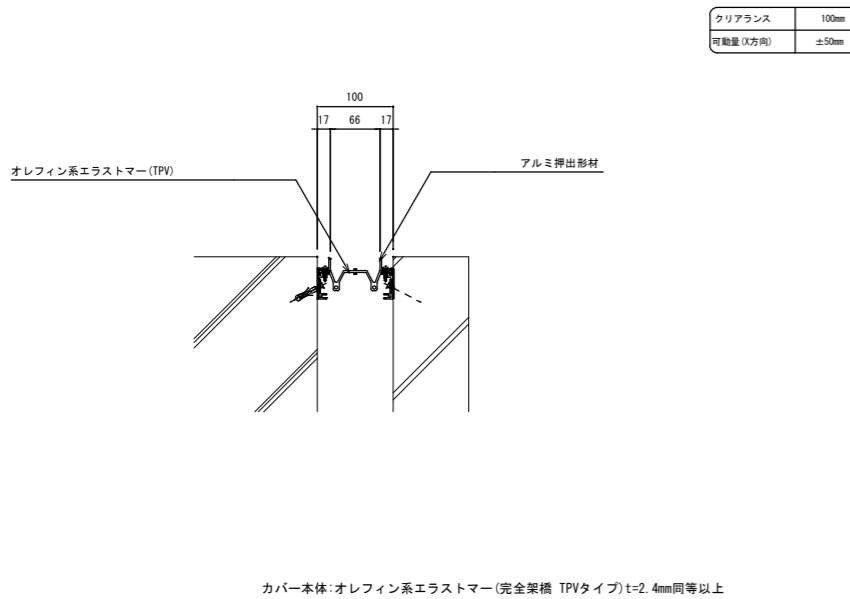
③ 外壁-コーナー Exp. j (エラストマー製) EU-100C S=1:5



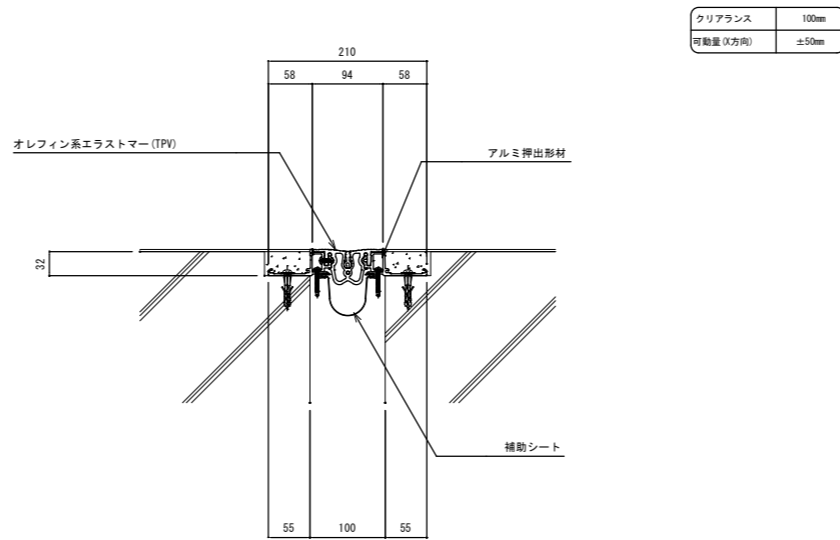
④ 天井-天井 Exp. j (エラストマー製) EU-BT100 S=1:5



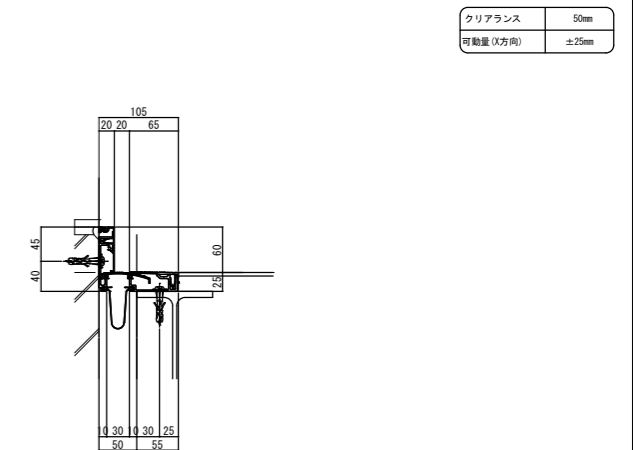
⑤ 内壁-内壁 Exp. j (エラストマー製) EU-100 S=1:5



⑥ 床-床 Exp. j (エラストマー製) EU-FX100 S=1:5

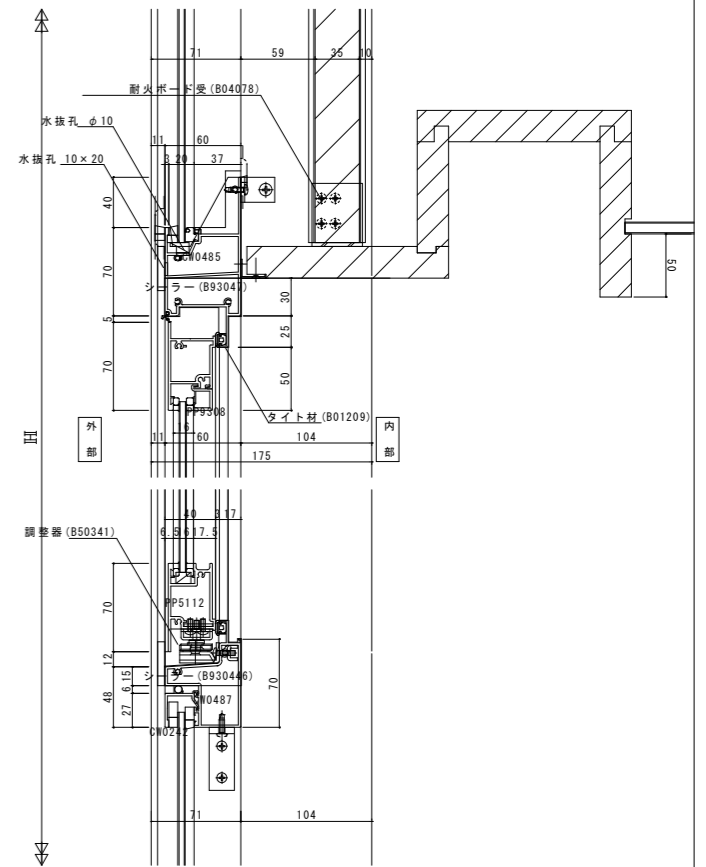
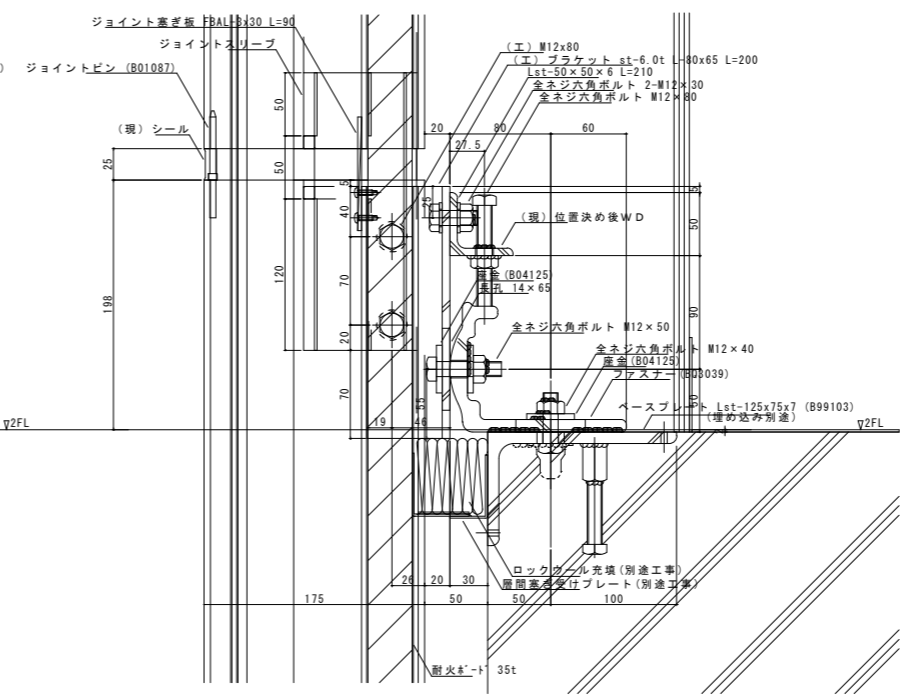
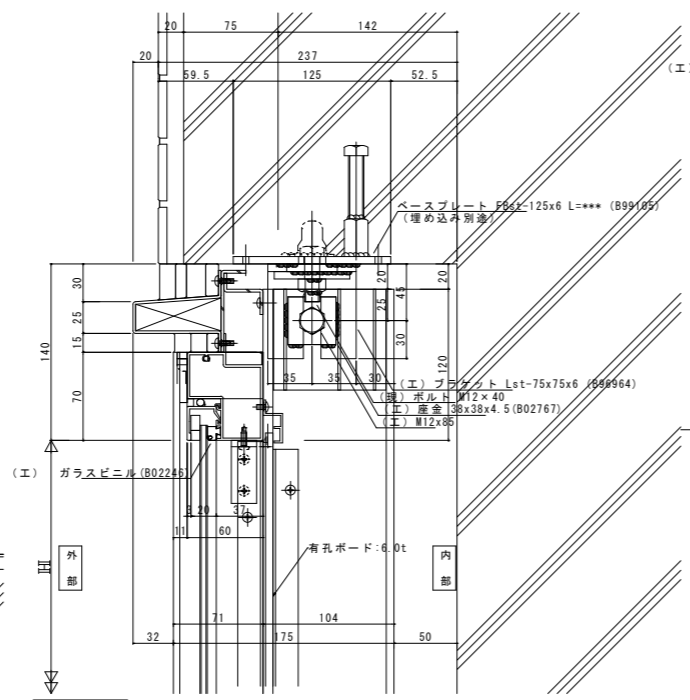
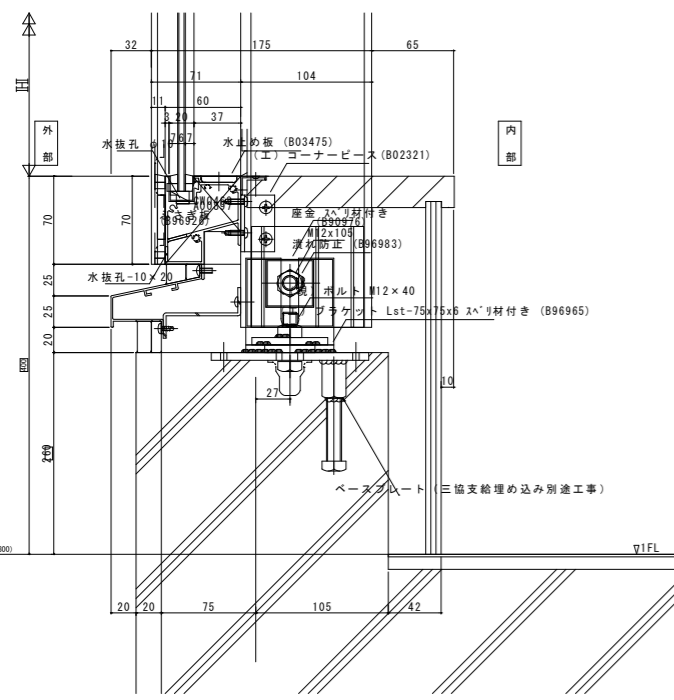
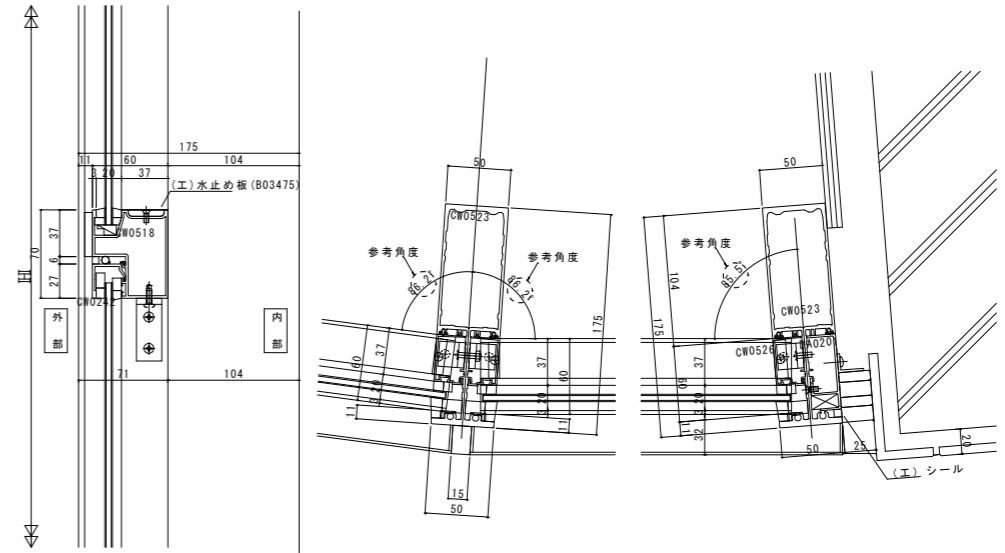
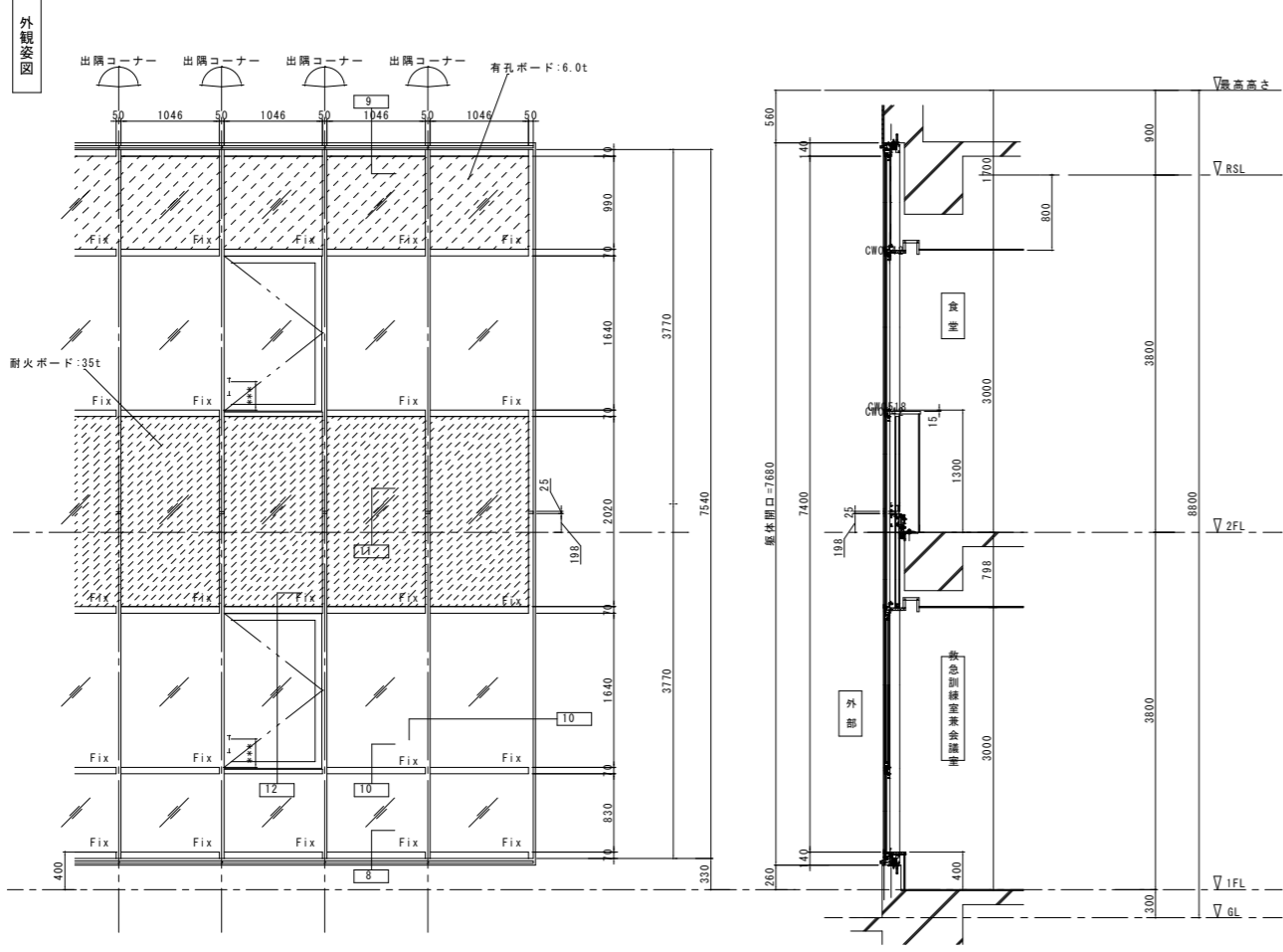


屋外階段-車庫棟 壁-床 Exp. j (ステンレス製) S05-AFXC S=1:5



特記事項
 図面サイズはA1とする。図面サイズがA3の場合、全ての縮尺を2倍に読み替える
 例: 1/50→1/100, 1/100→1/200, 1/200→1/400, 1/30→1/60, 1/20→1/40, 1/10→1/20, 1/5→1/10

承認	担当	製図	年月日	2018.10	工事名称	筑西消防署川島分署 新築工事	図面番号	A
			縮尺	1/5	図面名称	Exp. j 詳細図		63



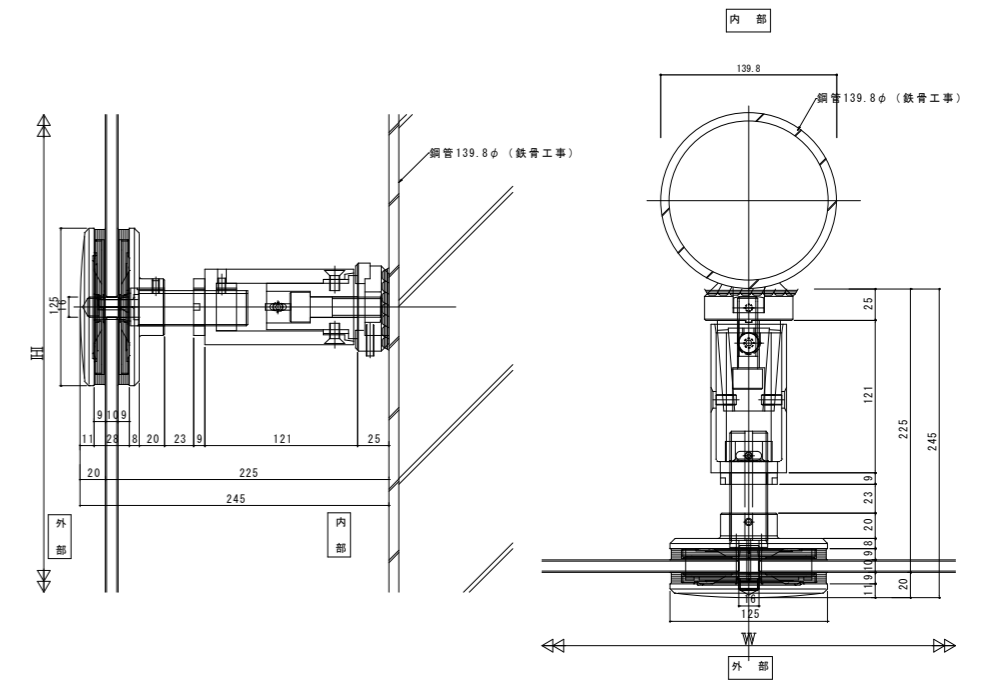
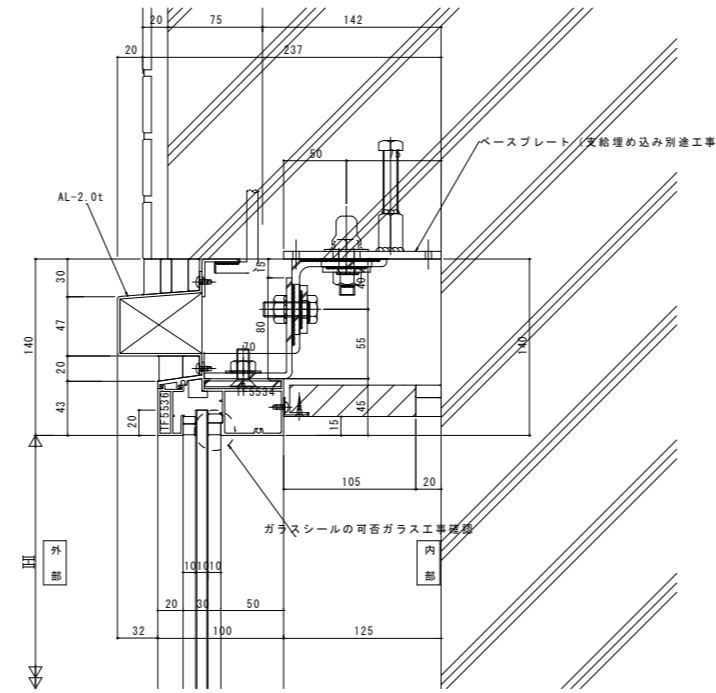
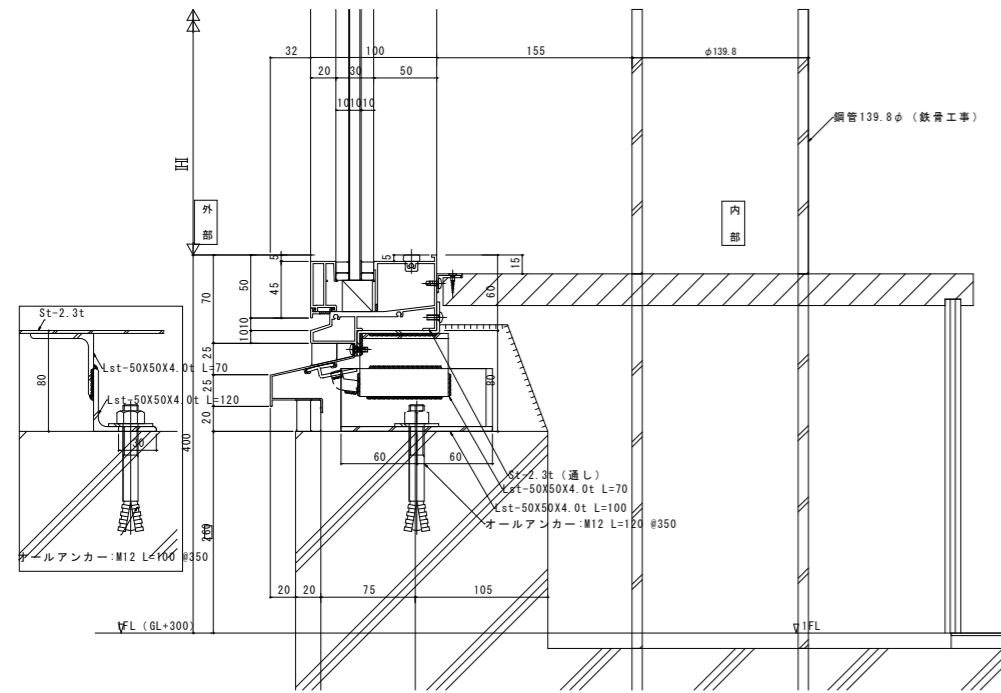
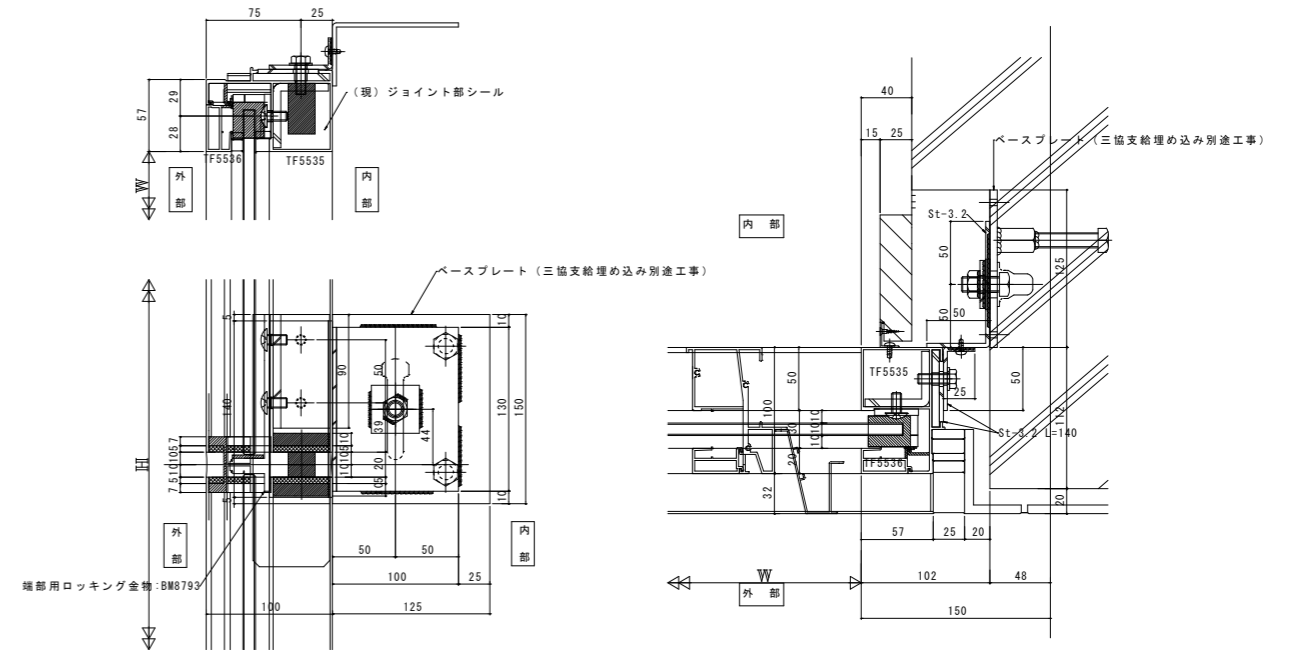
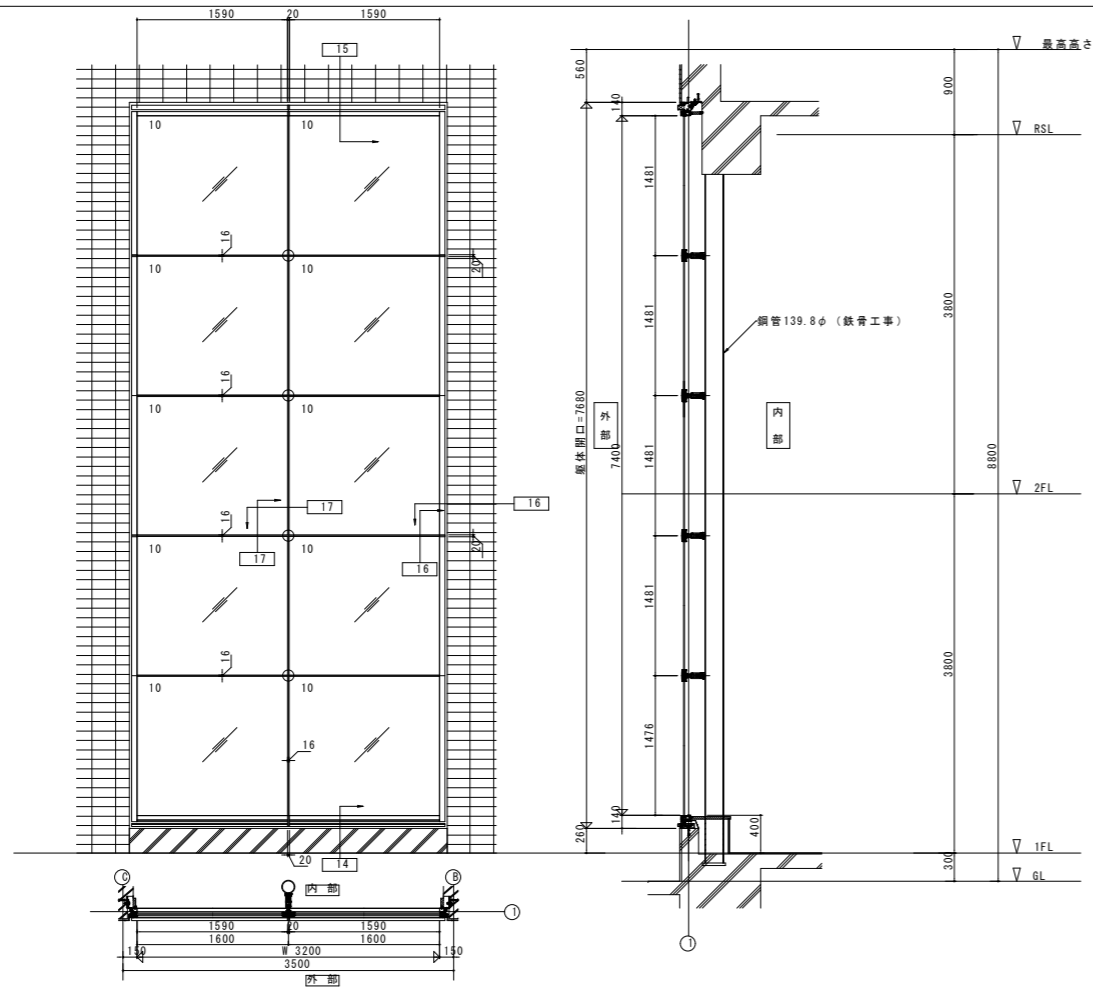
特記事項

図面サイズはA1とする。図面サイズがA3の場合、全ての縮尺を2倍に読み替える

例: 1/50→1/100、1/100→1/200、1/200→1/400、1/30→1/60、1/20→1/40、1/10→1/20、1/5→1/10

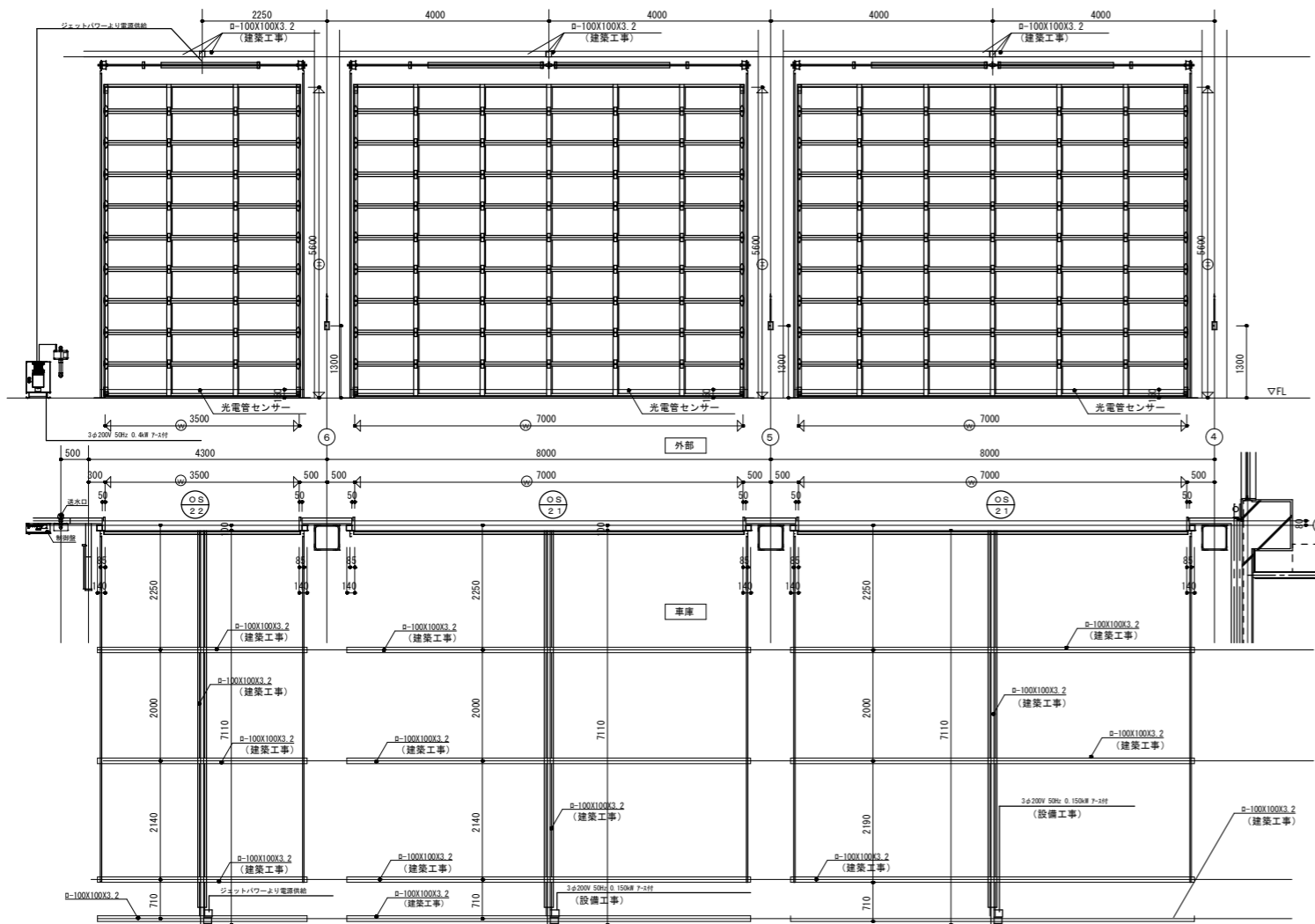
承認	担当	製図	年月日	工事名称	図面番号
			2018.10	筑西消防署川島分署 新築工事	A
			縮尺	図面名称	64
			1/40、1/3	カーテンウォール詳細図(1)	

外觀姿図

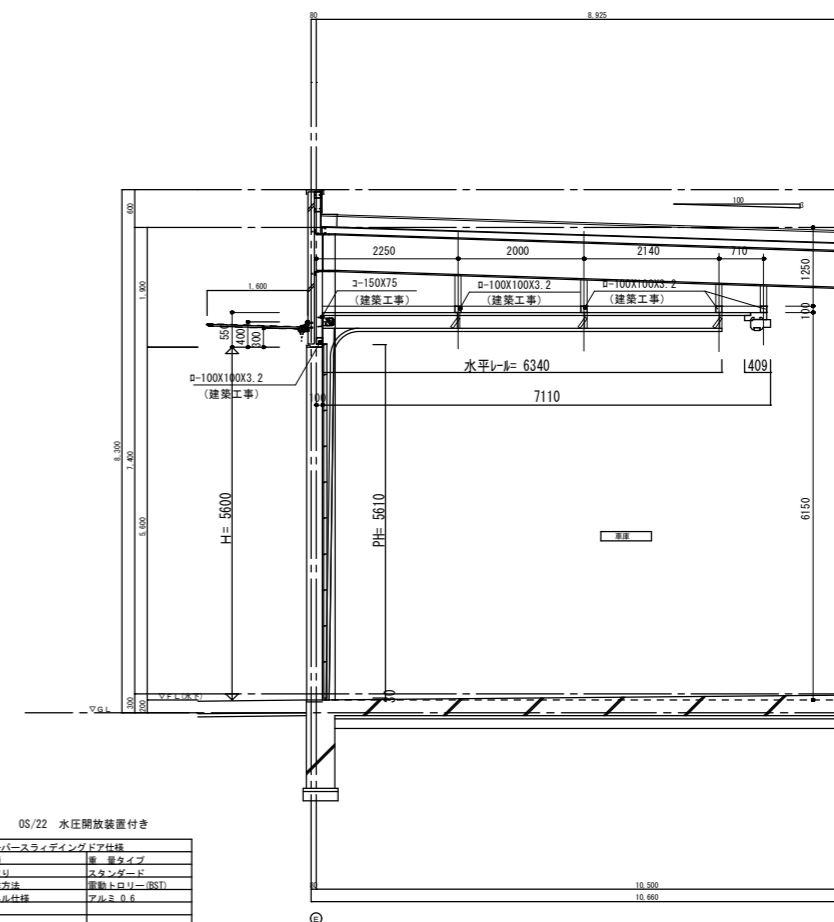


特記事項
 図面サイズはA1とする。図面サイズがA3の場合、全ての縮尺を2倍に読み替える
 例：1/50→1/100、1/100→1/200、1/200→1/400、1/30→1/60、1/20→1/40、1/10→1/20、1/5→1/10

承認	担当	製図	年月日	2018.10	工事名称	筑西消防署川島分署 新築工事	図面番号
			縮尺	1/40, 1/3	図面名称	カーテンウォール詳細図(2)	A 65



立面図・天井伏図 S=1:60

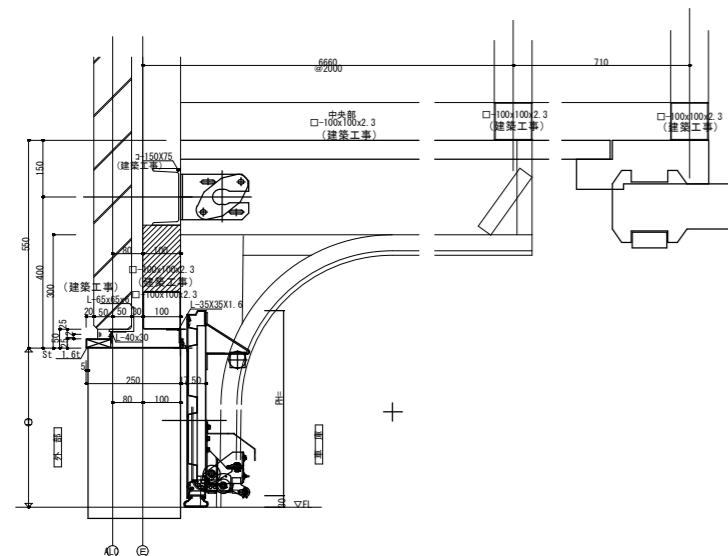


断面図 S=1:60

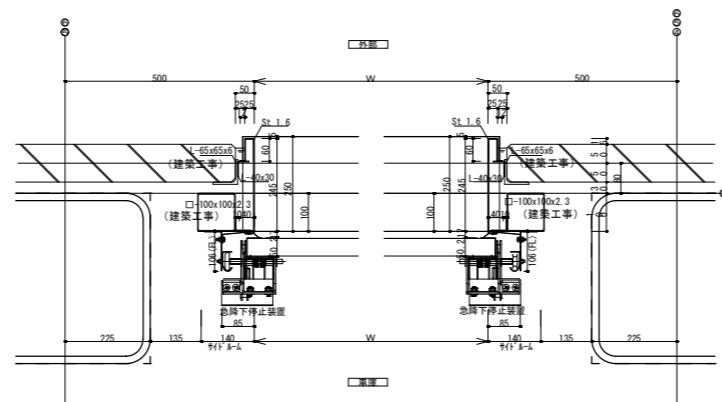
05/22 水圧開放装置付き
オーバーライダー用

メーカー	オーバースライダー
機種	標準タイプ
納まり	スタンダード
製作方法	溶接トリー(溶1)
パネル仕様	アルミ0.6
期 望	
部 材	
取付仕様	75シリーズ

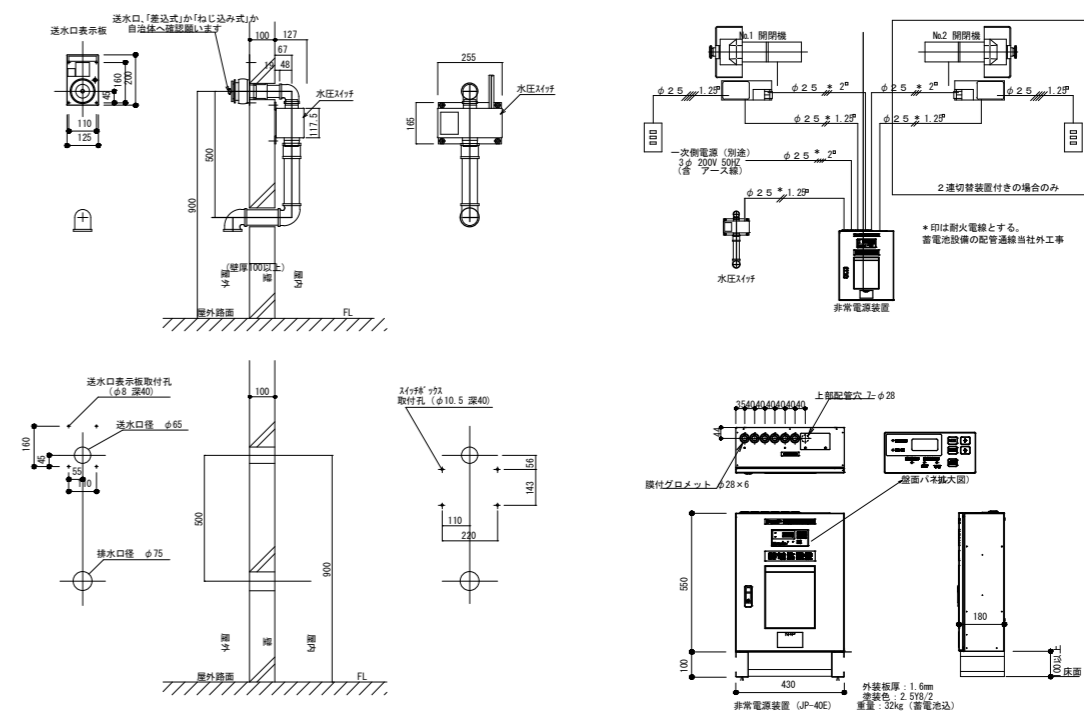
急降下停止装置
光電管センサー



断面詳細図 S=1:10



平面詳細図 S=1:10

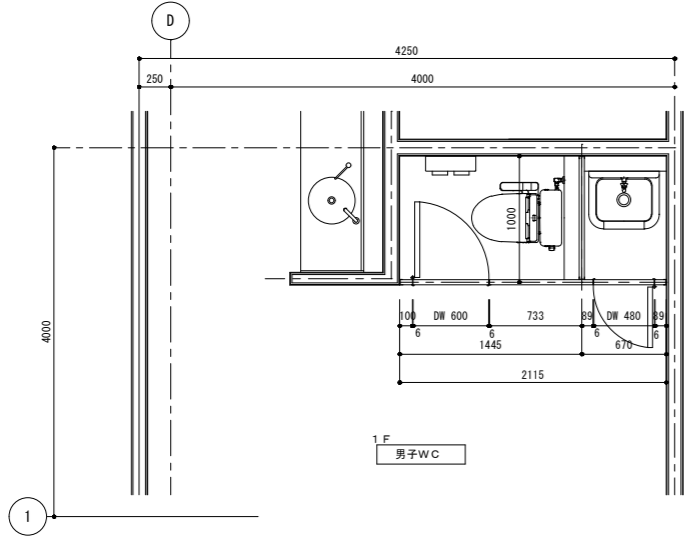
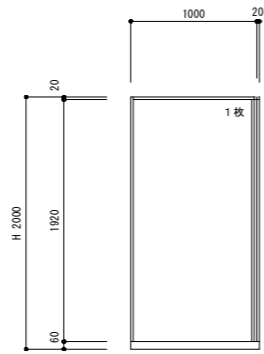
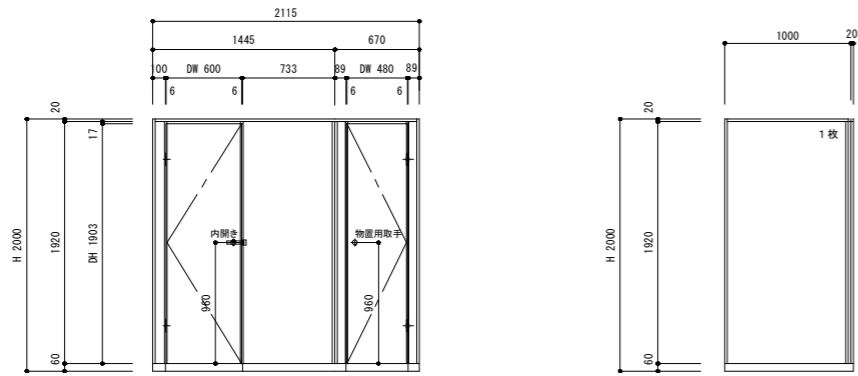


水圧開放装置詳細図 S=1:15

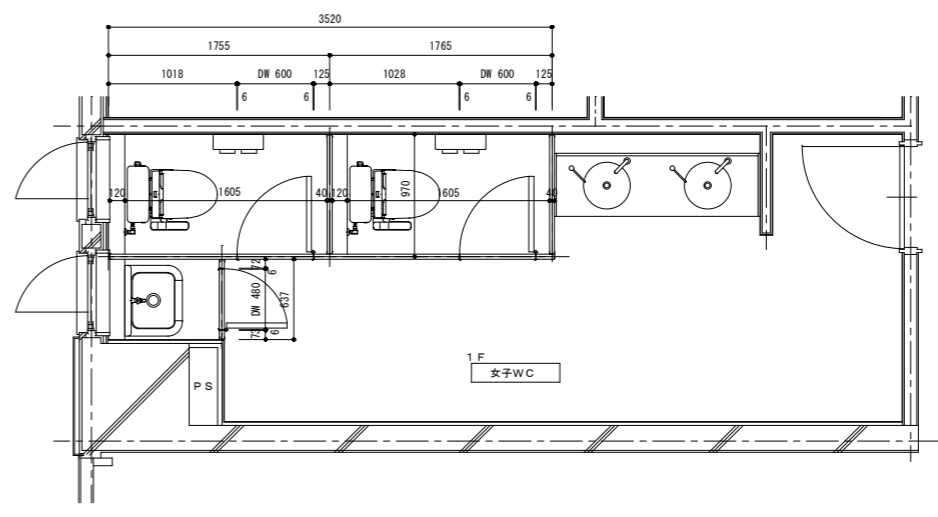
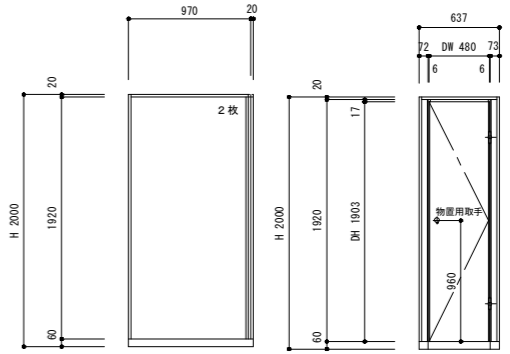
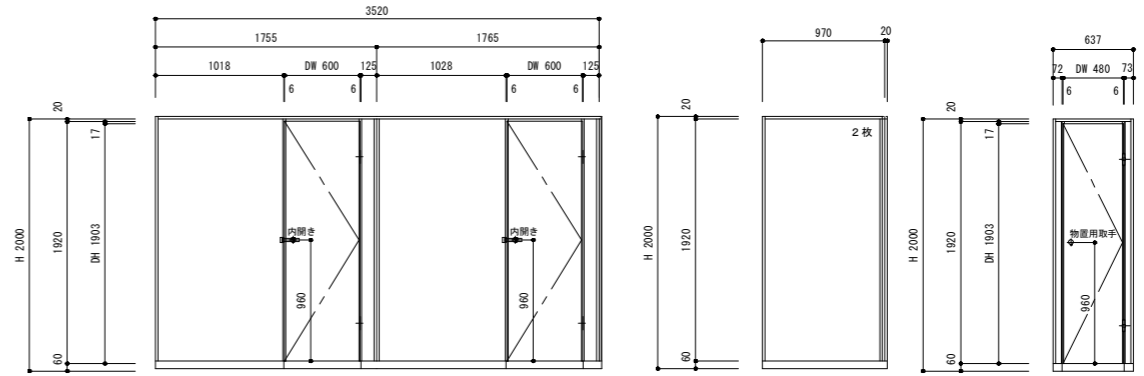
特記事項

図面サイズはA1とする。図面サイズがA3の場合、全ての縮尺を2倍に読み替える
例:1/50→1/100、1/100→1/200、1/200→1/400、1/30→1/60、1/20→1/40、1/10→1/20、1/5→1/10

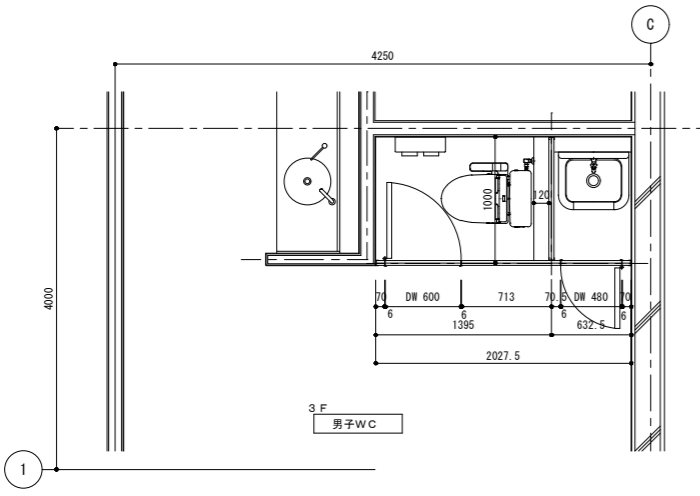
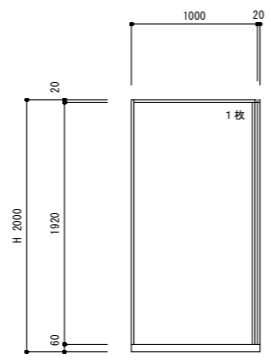
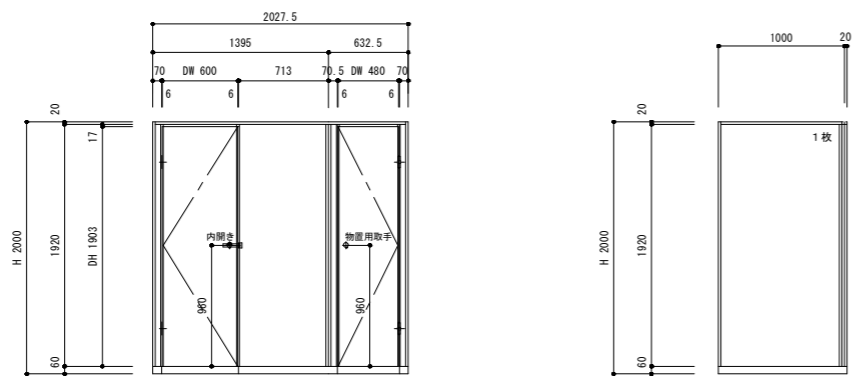
承認	担当	製図	年月日	2018.10	工事名称	筑西消防署川島分署 新築工事	図面番号	A
			縮尺	1/60, 1/15, 1/10	図面名称	オーバーライダー詳細図		66



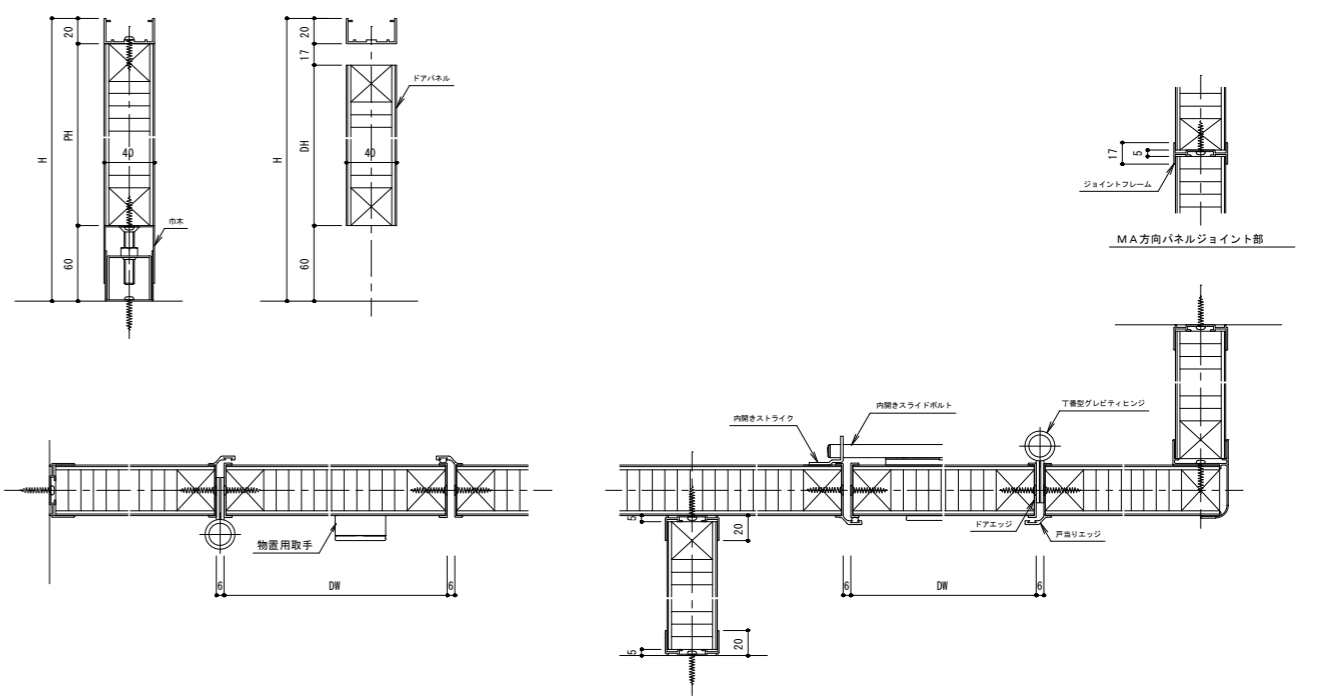
品名	数量	仕上	表面材	メラミン樹脂化粧合板
1B-1	1	上	仕上色	※
ドア枠	1	上	仕上色	※
ドア	1	上	仕上色	※
内開き	1	上	仕上色	※
物置用取手	1	上	仕上色	※
戸当りゴム	1	上	仕上色	※
外開き用	1	上	仕上色	※
市木アジャスター	1	上	仕上色	※



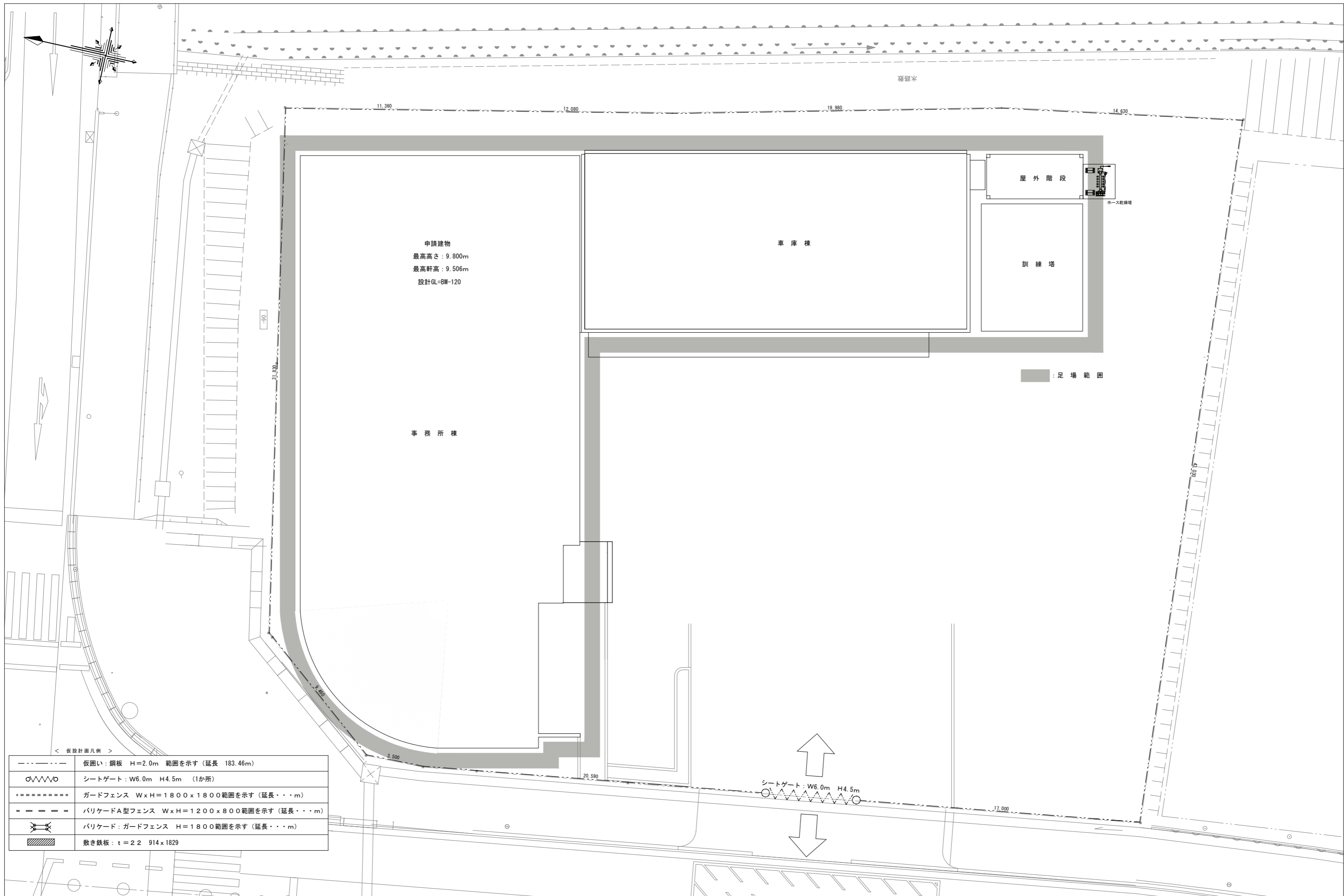
品名	数量	仕上	表面材	メラミン樹脂化粧合板
1B-2	1	上	仕上色	※
ドア枠	1	上	仕上色	※
ドア	2	上	仕上色	※
内開き	2	上	仕上色	※
物置用取手	2	上	仕上色	※
戸当りゴム	2	上	仕上色	※
外開き用	2	上	仕上色	※
市木アジャスター	2	上	仕上色	※



品名	数量	仕上	表面材	メラミン樹脂化粧合板
1B-3	1	上	仕上色	※
ドア枠	1	上	仕上色	※
ドア	1	上	仕上色	※
内開き	1	上	仕上色	※
物置用取手	1	上	仕上色	※
戸当りゴム	1	上	仕上色	※
外開き用	1	上	仕上色	※
市木アジャスター	1	上	仕上色	※



部分詳細図 S=1:3



申請建物
 最高高さ：9.800m
 最高軒高：9.506m
 設計GL=BM-120

事務所棟

車庫棟

屋外階段

訓練塔

水塔

■ : 足場範囲

< 仮設計画凡例 >

-----	仮囲い：鋼板 H=2.0m 範囲を示す (延長 183.46m)
○▽▽▽	シートゲート：W6.0m H4.5m (1か所)
-----	ガードフェンス W×H=1800×1800 範囲を示す (延長・・・m)
-----	バリケードA型フェンス W×H=1200×800 範囲を示す (延長・・・m)
-----	バリケード：ガードフェンス H=1800 範囲を示す (延長・・・m)
-----	敷き鉄板：t=22 914×1829

シートゲート：W6.0m H4.5m