

申請建物  
 最高高さ：9.800m  
 最高軒高：9.506m  
 設計GL=BM+120

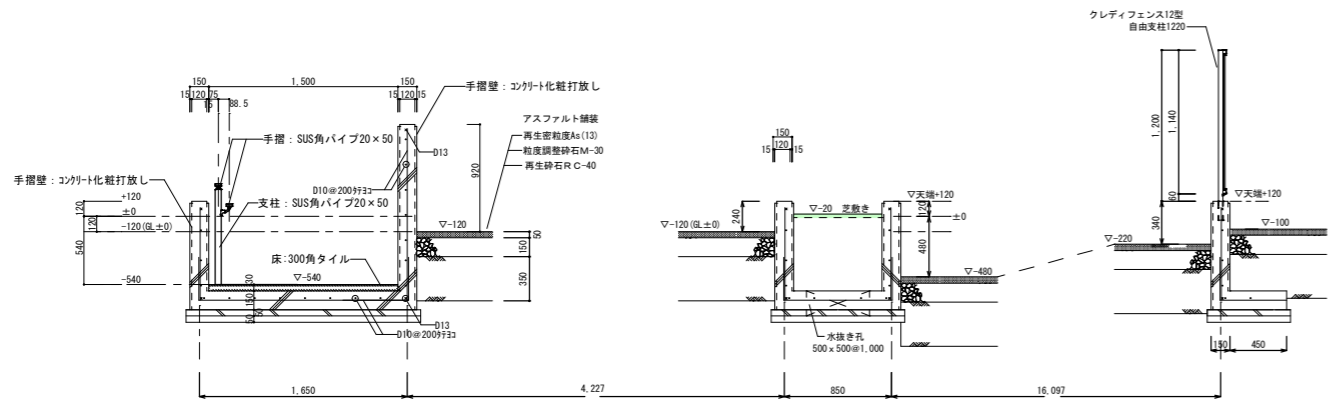
貯留浸透施設  
 W=6.54m L=14.17m

- 擁壁 フェンス凡例
- ① プロメッシュ1型 PMS1-1220 独立基礎
  - ② プロメッシュ門扉1型 PMSM1N-1012W 独立基礎
  - ③ クレディフェンス12型 H=1200 独立基礎
  - ④ クレディフェンス12型 H=1200 連続基礎
  - ⑤ クレディフェンス12型 H=800 連続基礎

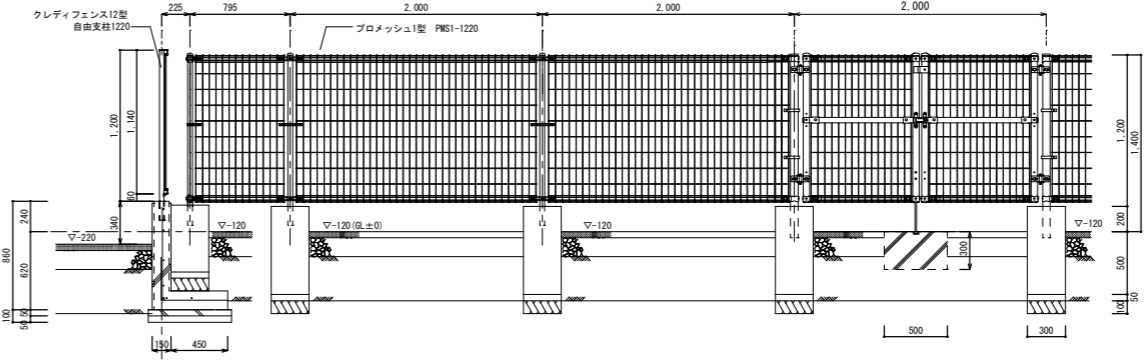
特記事項

図面サイズはA1とする。図面サイズがA3の場合、全ての縮尺を2倍に読み替える  
 例：1/50→1/100、1/100→1/200、1/200→1/400、1/30→1/60、1/20→1/40、1/10→1/20、1/5→1/10

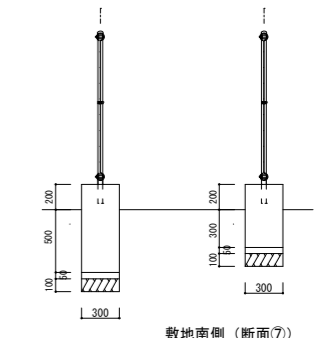
承認	担当	製図	年月日	2018.10	工事名称	筑西消防署川島分署 新築工事	図面番号	B
			縮尺	1/100	図面名称	外構平面図		01



Y4断面詳細図 S=1/30

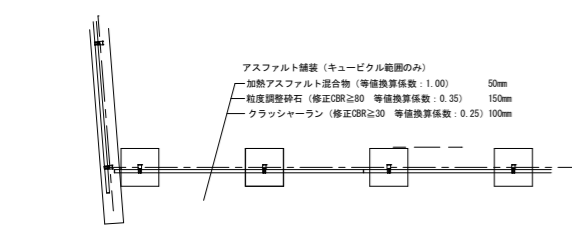


Y5断面詳細図 S=1/30

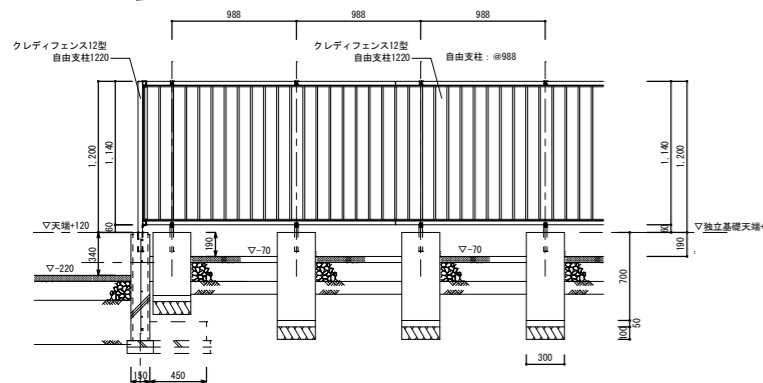


敷地南側 (断面⑦)

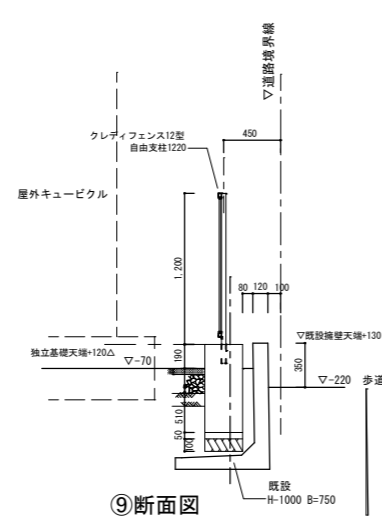
メッシュフェンス (四国化成 P1100) 同等品  
 プロメッシュ1型 PMS1-1220  
 プロメッシュ門扉1型 PMSM1N-1012W  
 設置箇所: 敷地東側、南側、キュービクル出入口 (東側)



アスファルト舗装 (キュービクル範囲のみ)  
 加熱アスファルト混合物 (等価換算係数: 1.00) 50mm  
 粒度調整砕石 (修正DR≧30 等価換算係数: 0.35) 150mm  
 クラッシャーラン (修正DR≧30 等価換算係数: 0.25) 100mm

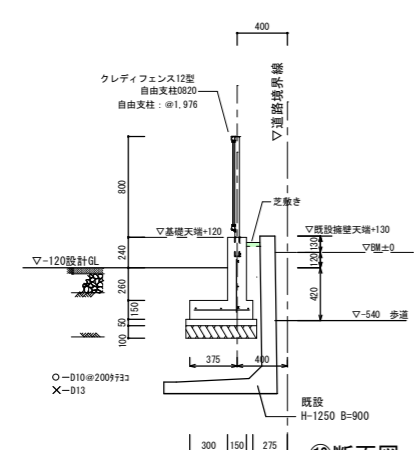


Y6断面詳細図 S=1/30

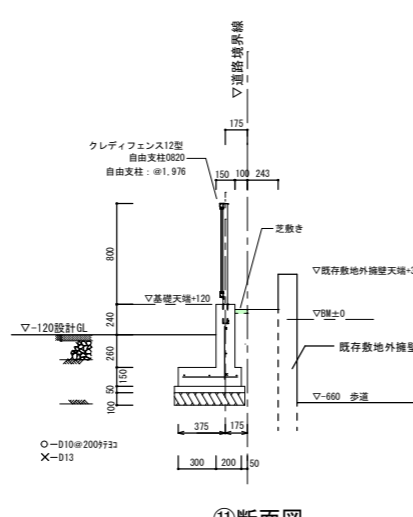


⑨断面図

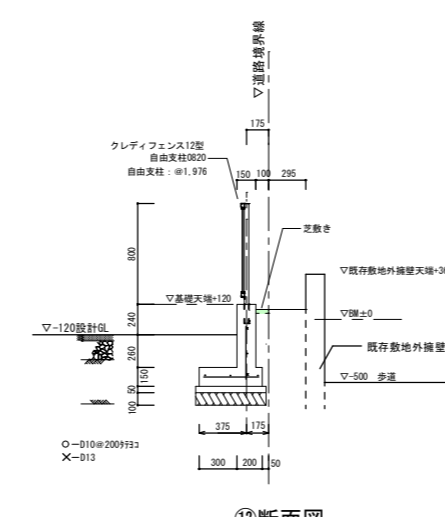
コンクリート敷	アスファルト舗装	アスファルト舗装 (キュービクル周囲)



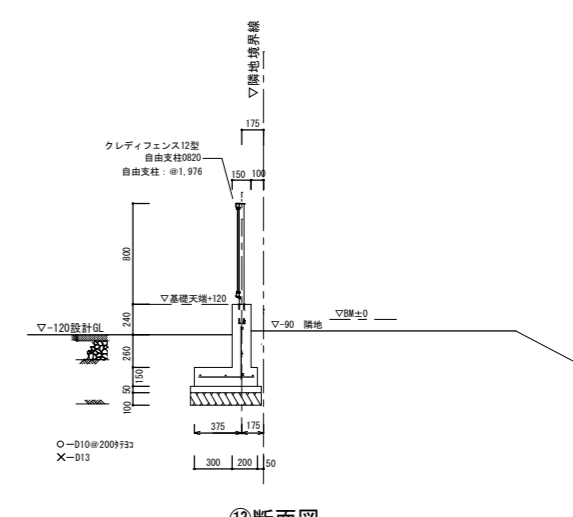
⑩断面図



⑪断面図

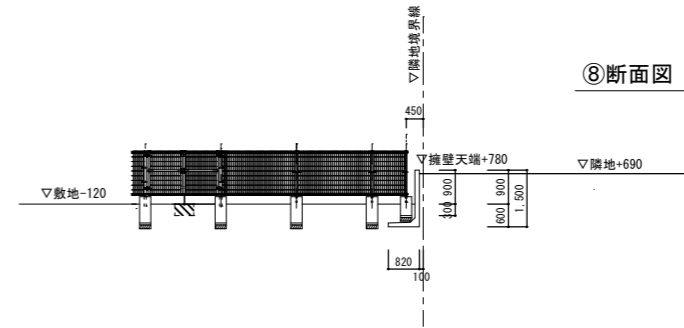
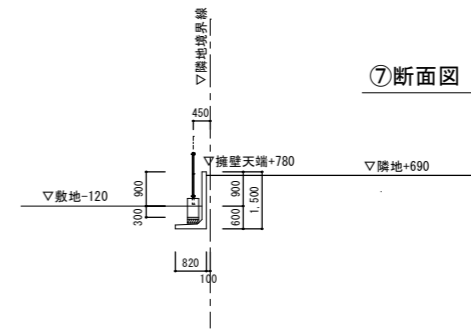
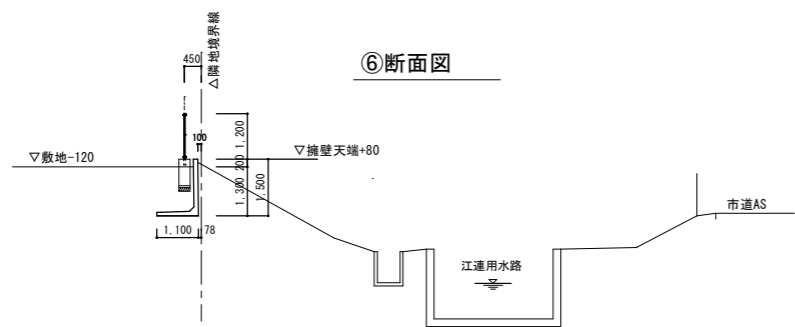
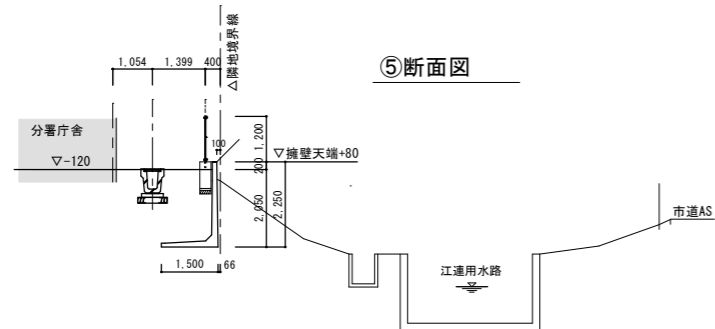
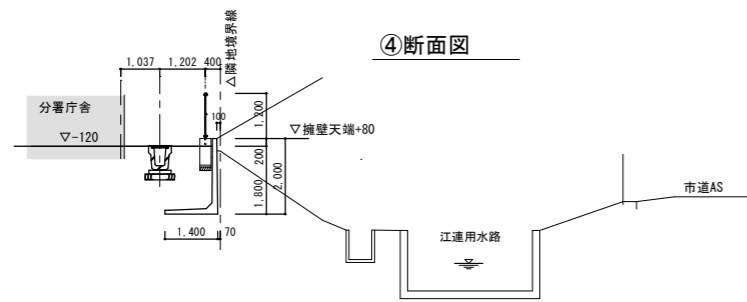
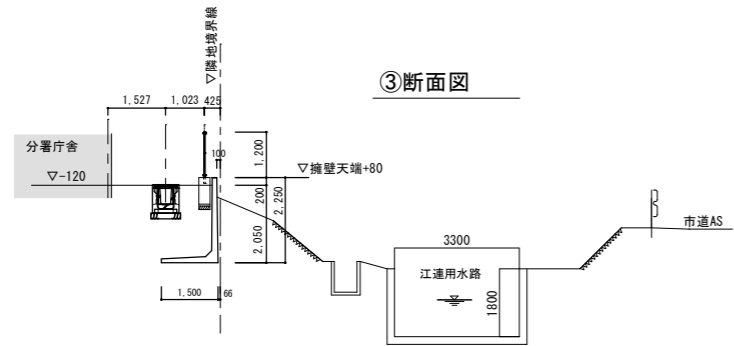
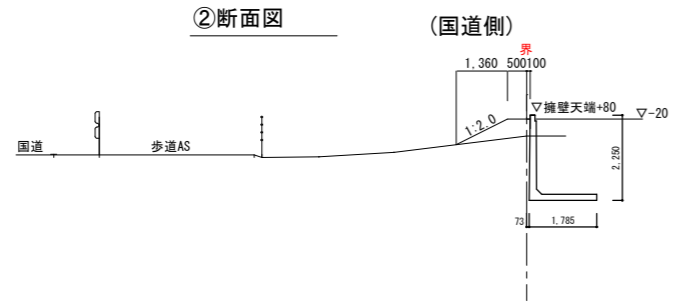


⑫断面図



⑬断面図

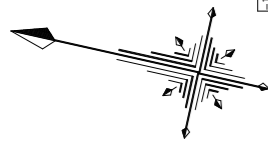
特記事項	承認	担当	製図	年月日	2018.10	工事名称	筑西消防署川島分署 新築工事	図面番号	B
図面サイズはA1とする。図面サイズがA3の場合、全ての縮尺を2倍に読み替える 例: 1/50→1/100、1/100→1/200、1/200→1/400、1/30→1/60、1/20→1/40、1/10→1/20、1/5→1/10				縮尺	1/30	図面名称	外構断面図 1		02



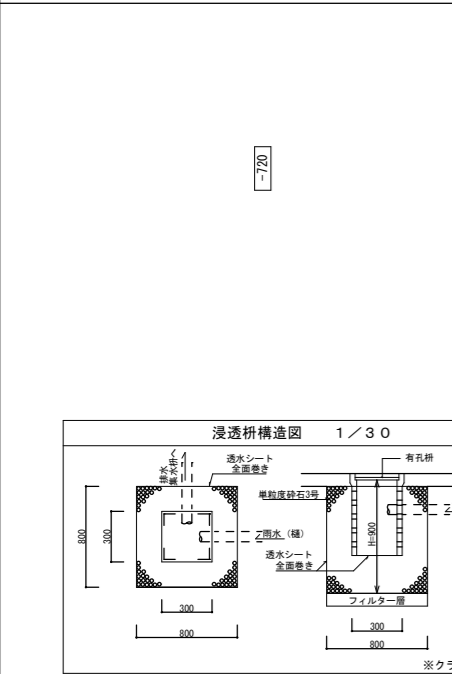
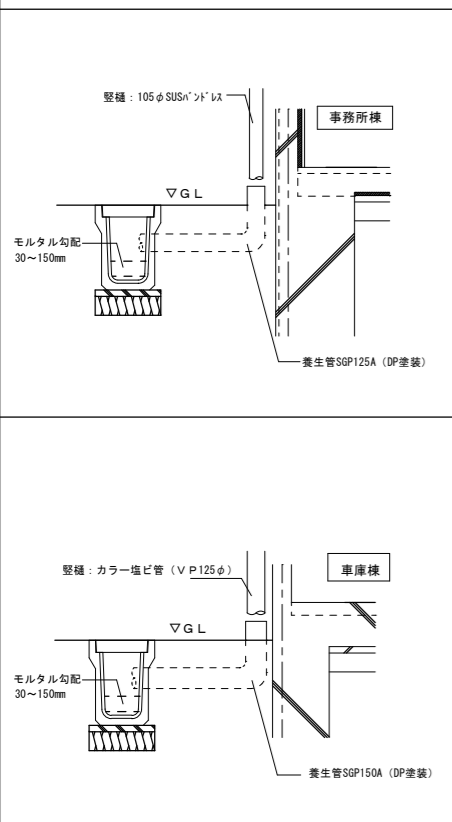
特記事項

図面サイズはA1とする。図面サイズがA3の場合、全ての縮尺を2倍に読み替える  
 例: 1/50→1/100、1/100→1/200、1/200→1/400、1/30→1/60、1/20→1/40、1/10→1/20、1/5→1/10

承認	担当	製図	年月日	2018.10	工事名称	筑西消防署川島分署 新築工事	図面番号	B
			縮尺	1/100	図面名称	外構断面図2		03



1:1050

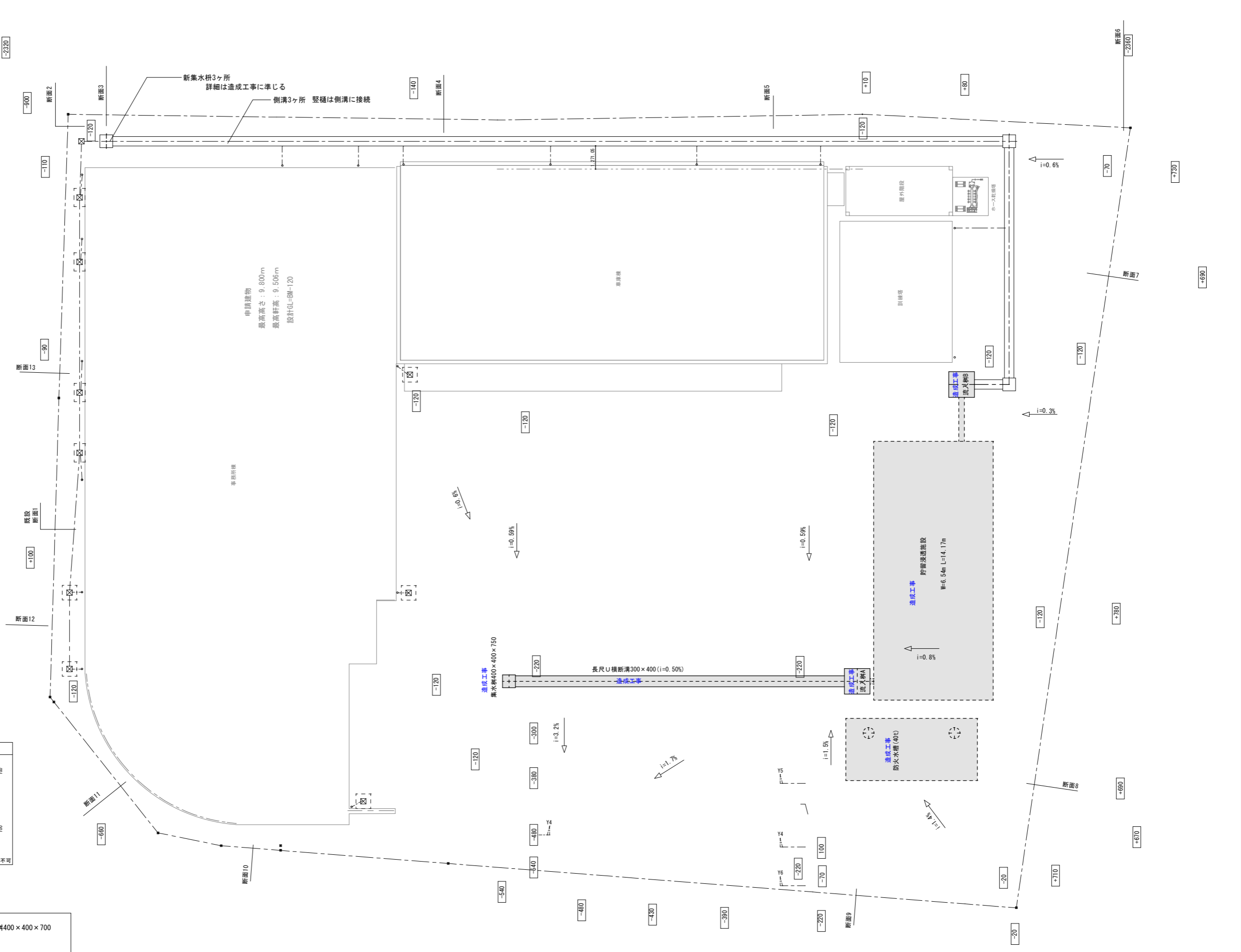


縦樋は浸透枘に接続 またVP100にて集水枘に接続

造成工事	貯留浸透施設	流入枘A	標準枘400×400×700
参考図参照	防火水槽(40t)		

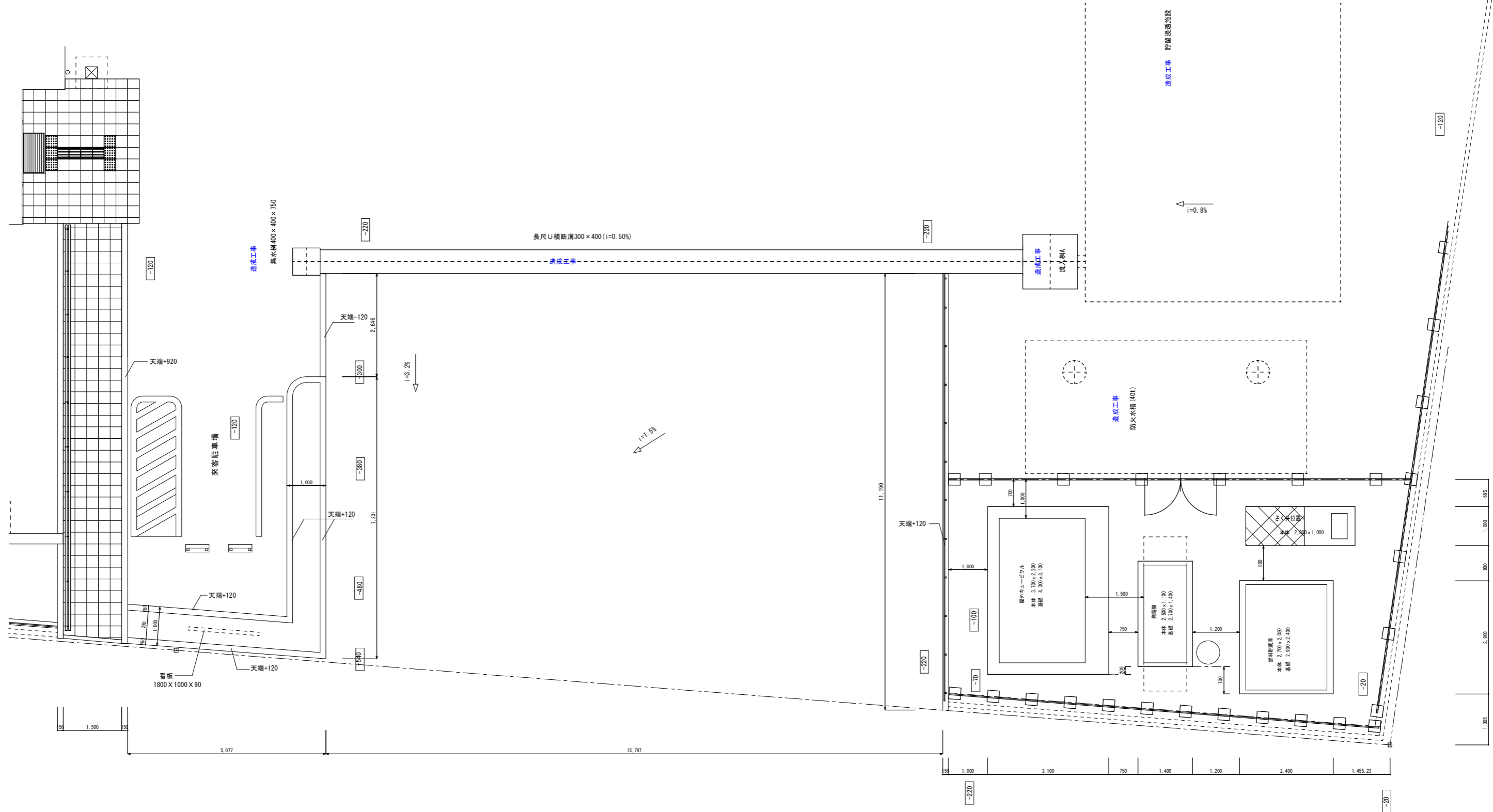
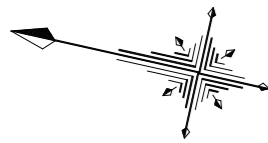
特記事項 ※側溝は熔融スラグ配合の製品とする

図面サイズはA1とする。図面サイズがA3の場合、全ての縮尺を2倍に読み替える  
 例: 1/50→1/100, 1/100→1/200, 1/200→1/400, 1/30→1/60, 1/20→1/40, 1/10→1/20, 1/5→1/10

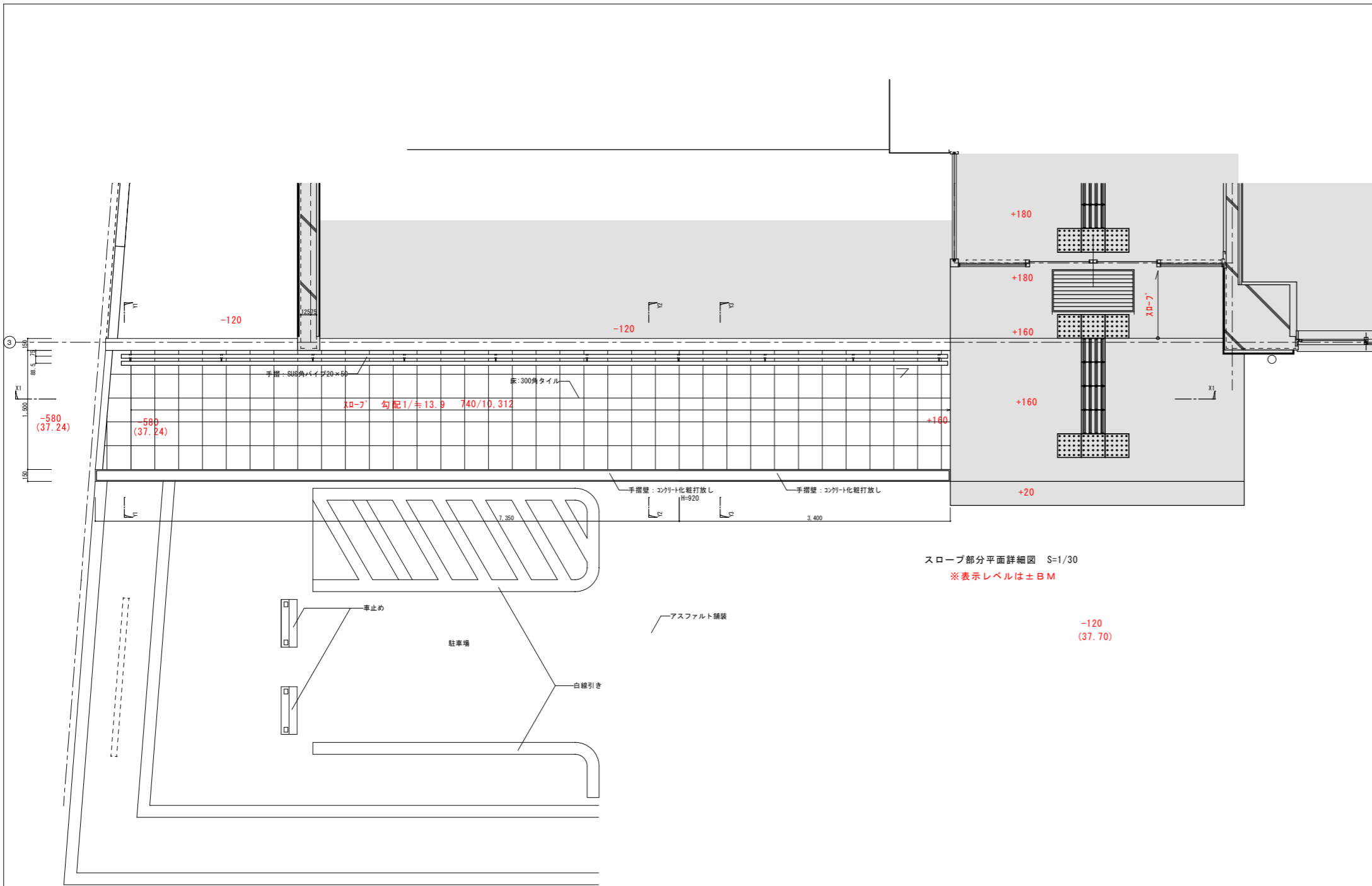


承認	担当	製図	年月日	2018.10	工事名称	筑西消防署川島分署 新築工事	図面番号	B
			縮尺	1/100	図面名称	雨水排水計画 平面図		04



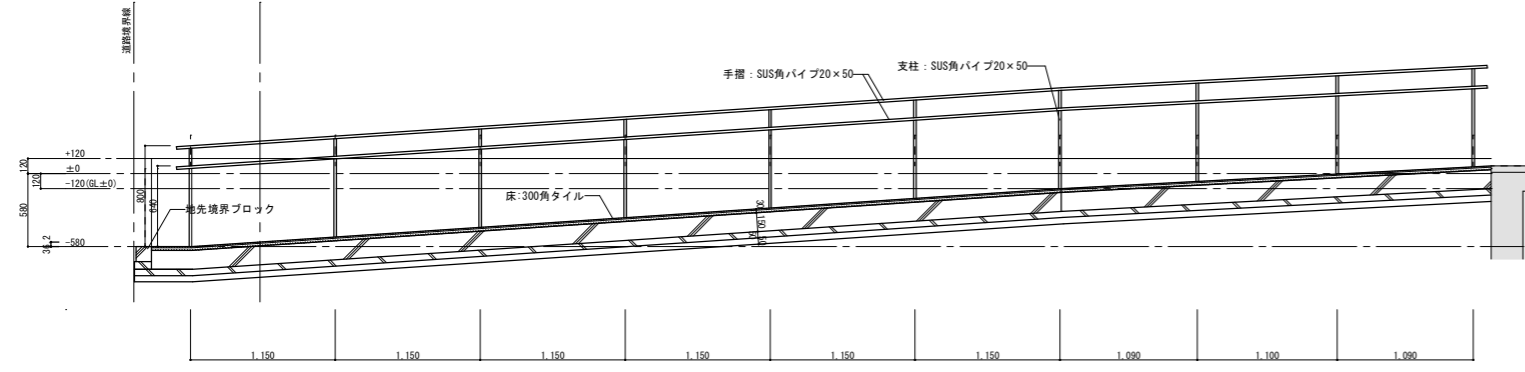


承認	担当	製図	年月日	2018.10	工事名称	筑西消防署川島分署 新築工事	図面番号	B
			縮尺	1/50	図面名称	外構平面詳細図		06

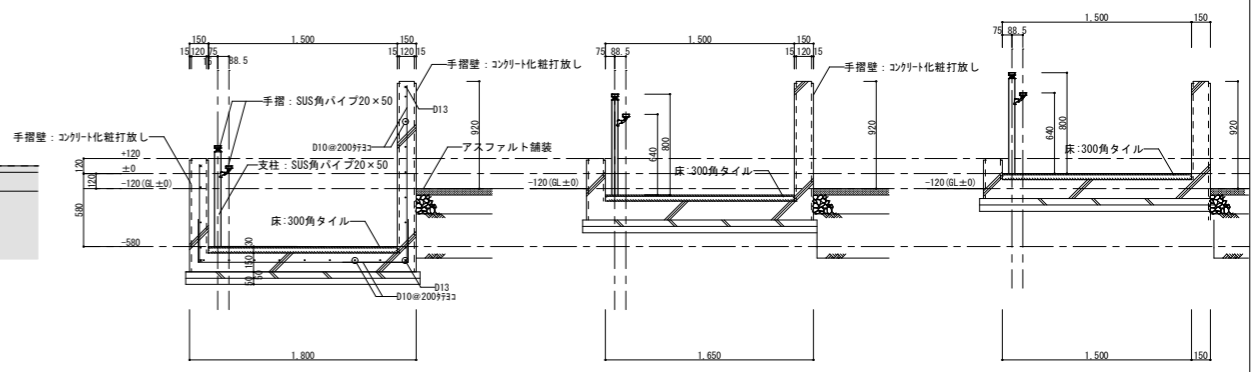


スロープ部分平面詳細図 S=1/30  
※表示レベルは±BM

レベル表		
FL	GL	BM
±0	+300	+180
-20	+280	+160
-160	+140	+20
-60	+240	+120
-110	+190	+70
-120	+180	+60
-300	±0	-120
-760	-460	-580



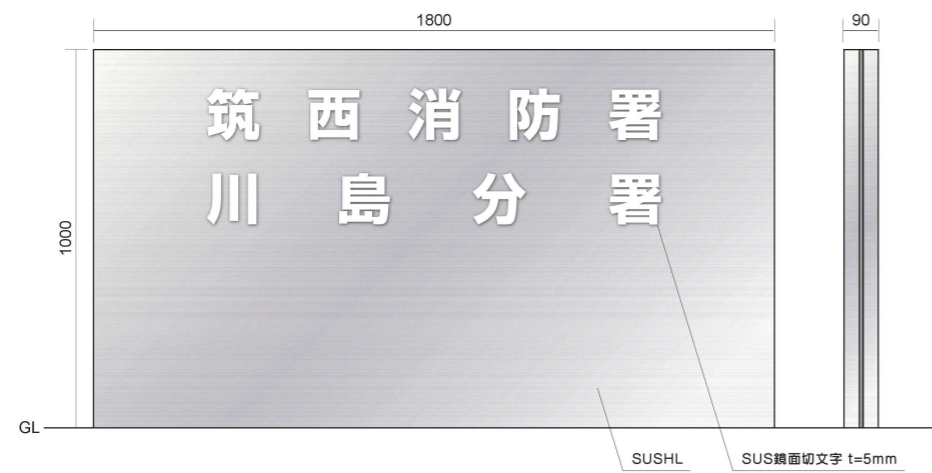
X1断面詳細図 S=1/30



Y1断面詳細図 S=1/30

Y2断面詳細図 S=1/30

Y3断面詳細図 S=1/30



看板姿図 1/10

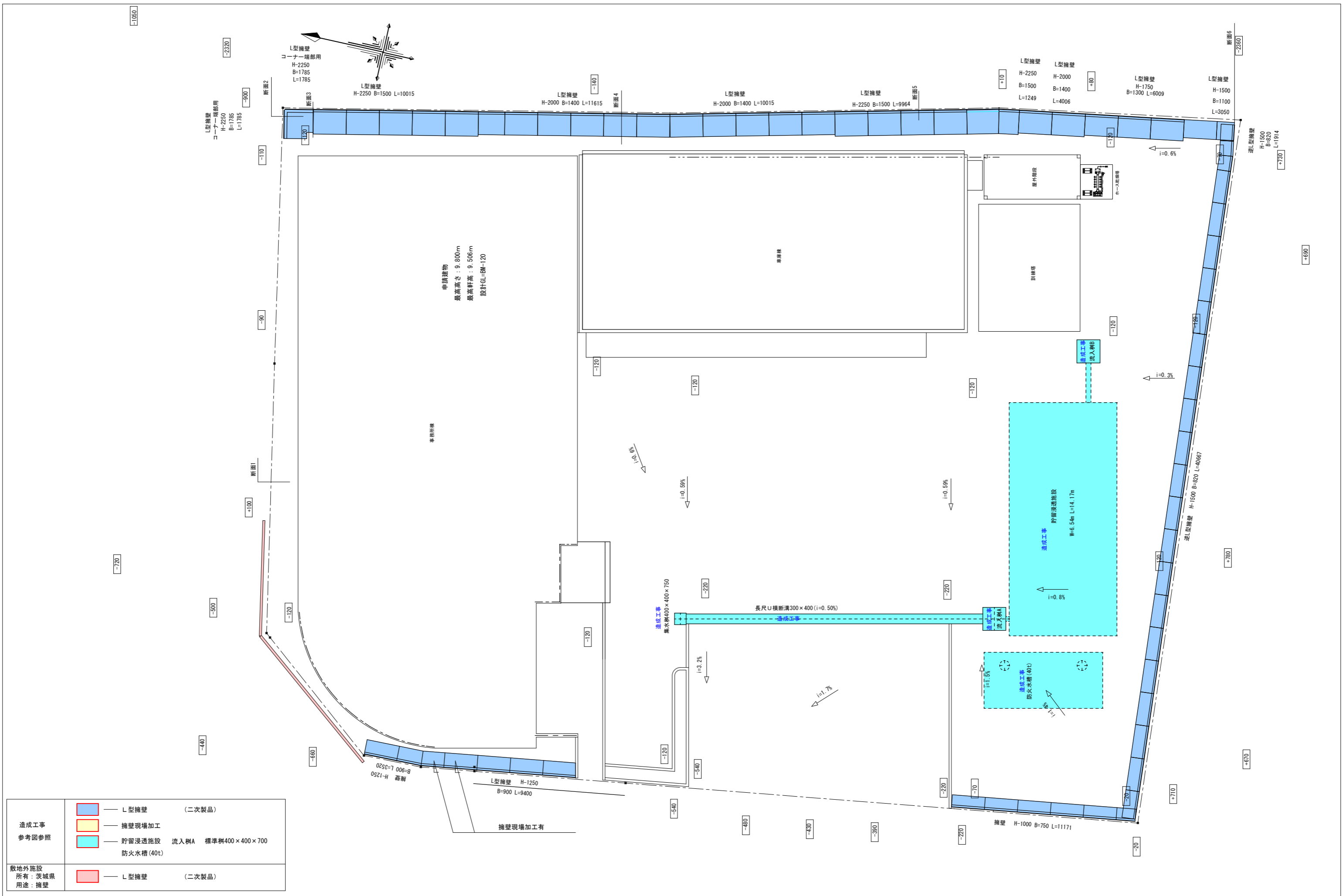






看板姿図 1/5

特記事項  
 図面サイズはA1とする。図面サイズがA3の場合、全ての縮尺を2倍に読み替える  
 例: 1/50→1/100、1/100→1/200、1/200→1/400、1/30→1/60、1/20→1/40、1/10→1/20、1/5→1/10

承認	担当	製図	年月日	2018. 10	工事名称	筑西消防署川島分署 新築工事	図面番号
			縮尺	1/10 1/5	図面名称	サイン図	B / 08





造成工事 参考図参照	 L型擁壁 (二次製品)
	 擁壁現場加工
敷地外施設 所有：茨城県 用途：擁壁	 貯留浸透施設 流入樹A 標準樹400×400×700
	 防火水槽 (40t)

特記事項	承認	担当	製図	年月日	2018.10	工事名称	筑西消防署川島分署 新築工事	図面番号	B
図面サイズはA1とする。図面サイズがA3の場合、全ての縮尺を2倍に読み替える 例：1/50→1/100、1/100→1/200、1/200→1/400、1/30→1/60、1/20→1/40、1/10→1/20、1/5→1/10				縮尺	1/100	図面名称	造成工事施設図		09